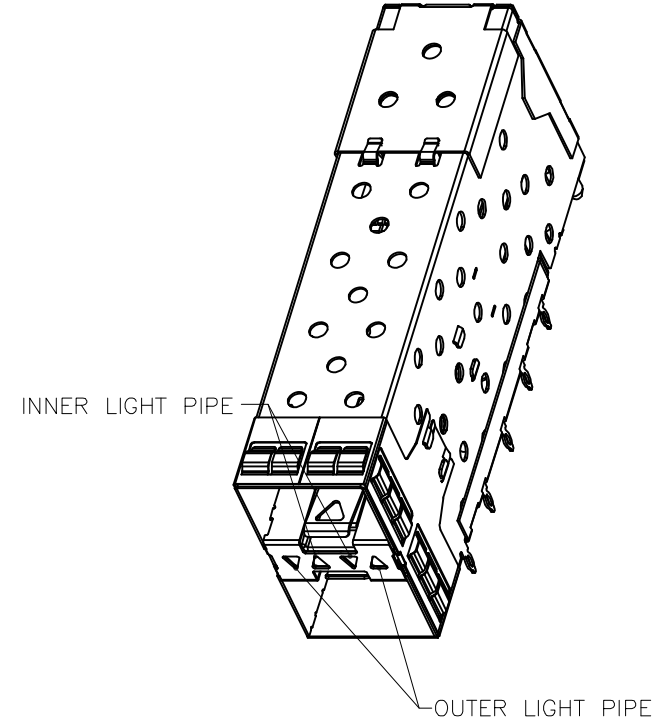
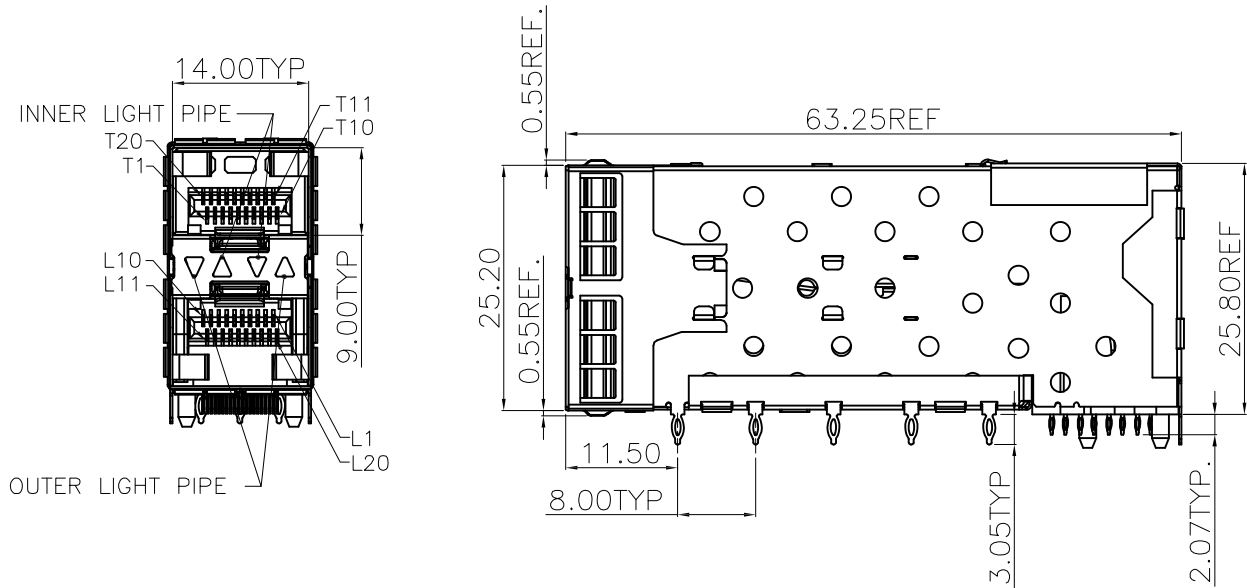


RoHS Compliant

更改 REV	设计内容 MODIFICATION	日期 DATE	制图 DRAW	核准 APPROVE
A	图面发行	2012/10/29	LINYUN	ZHANG

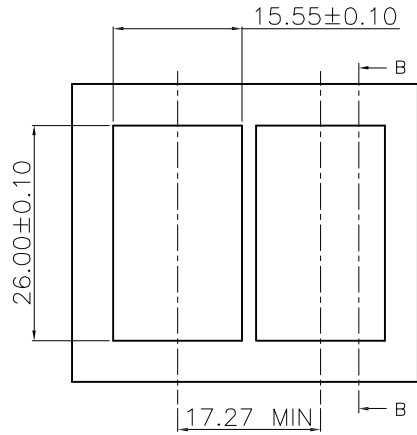


NOTES:
 1.MATERIAL:
 CAGE:COPPER ALLOY,THICKNESS:0.25mm;
 CONNECTOR HOUSING:GLASS FILLED THERMOPLASTIC;
 UL 94V-0 COLOR:BLACK
 TERMINALS:PHOSPHOR BRONZE
 LIGHT PIPE: POLYCARBONATE, CLEAR, UL 94V-0.
 LIGHT PIPE HOUSING: PA46 BLACK, UL 94V-0.
 2.FINISH
 TERMINALS CONTACT AREA:PLATED-GOLD;
 SOLDER TERMINAL AREA:PLATED-TIN.

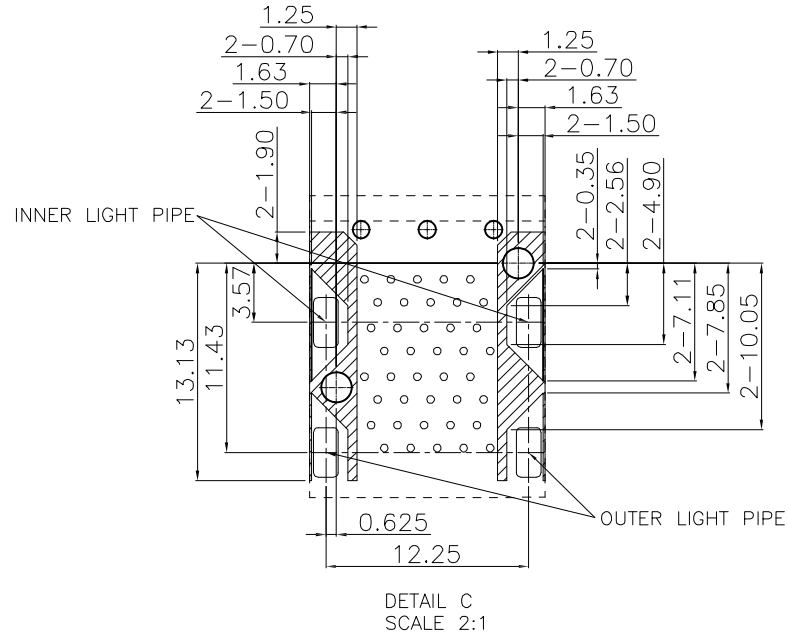
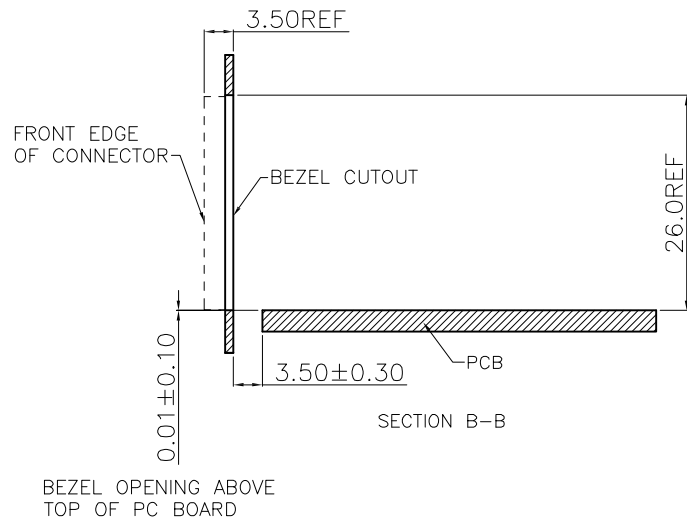
HTTPS://WWW.CHNCONN.COM		深圳市创勤电子有限公司 SHENZHEN CHUANGQIN ELECTRONICS CO.,LTD.	
◎◎ : Inspection Item ◎◎ : Cp/Cpk and SPC Control Item	DIMENSION IN mm [Inch]		料号 PART NO: CQ047-SFP+2X1-L41-P2
	TOLERANCE UNLESS OTHERWISE SPECIFIED		图号 DWG NO. SFP+2X1-L41-GZ2
	.X± 0.25	X.°± 1°	名称 TITLE SFP+ CAGE 2X1 PRESS FIT WITH LIGHTPIPE
	.XX± 0.20	.X°± 0.5°	
.XXX± 0.15			
核准 APPROVE ZHANG	审核 CHECK LIJY	制图 DRAW LINYUN	画法 PROJ. 比例 SCALE 1:1 图框 SIZE A3 页次 SHEET 1 / 1 更改 REV A

RoHS Compliant

更改 REV	设计内容 MODIFICATION	日期 DATE	制图 DRAW	核准 APPROVE
A	图面发行	2012/10/29	LINYUN	ZHANG



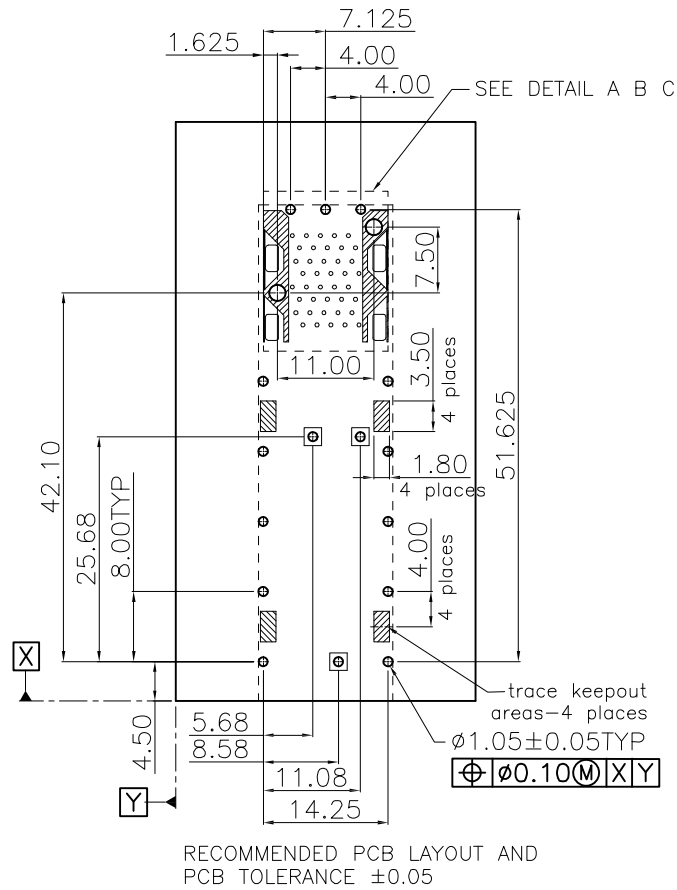
RECOMMENDED PANEL CUTOUT AND PC BOARD
PANEL POSITION AND THICKNESS 0.8-2.6



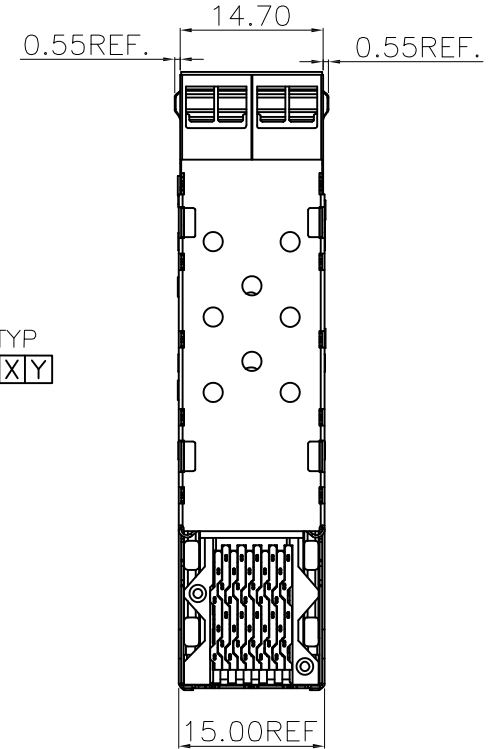
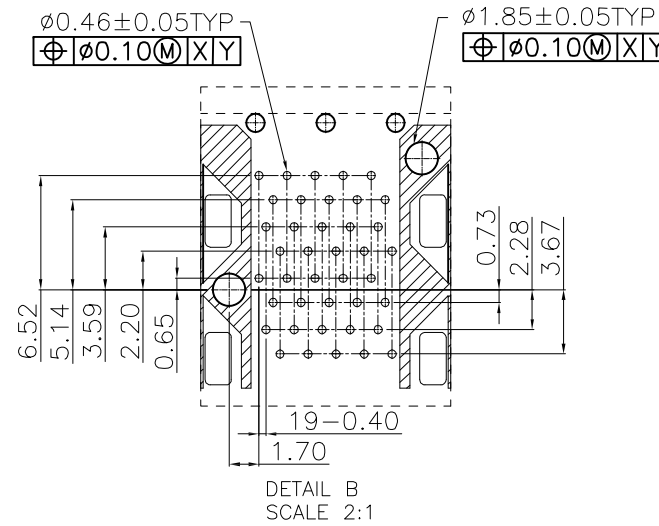
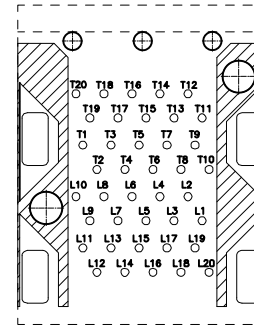
HTTPS://WWW.CHNCONN.COM		深圳市创勤电子有限公司 SHENZHEN CHUANGQIN ELECTRONICS CO., LTD.	
◎ : Inspection Item ◎ : Cp/Cpk and SPC Control Item	DIMENSION IN mm [Inch]		料号 PART NO: CQ047-SFP+2X1-L41-P2
	TOLERANCE UNLESS OTHERWISE SPECIFIED		图号 DWG NO. SFP+2X1-L41-GZ2
	.X±0.25	X.°± 1°	名称 TITLE SFP+ CAGE 2X1 PRESS FIT WITH LIGHTPIPE
	.XX±0.20	.X.°± 0.5°	
.XXX±0.15			
核准 APPROVE ZHANG	审核 CHECK LIJY	制图 DRAW LINYUN	画法 PROJ. 比例 SCALE 1:1
		图框 SIZE A3	页次 SHEET 1 / 3
		更改 REV A	

RoHS Compliant

更改 REV	设计内容 MODIFICATION	日期 DATE	制图 DRAW	核准 APPROVE
A	图面发行	2012/10/29	LINYUN	ZHANG



1. RECOMMENDED PCB THICKNESS:2.36
(MINIMUM PCB THICKNESS:1.57)
2. 考虑客户使用兼容性器件,回处孔位,建议PCB LAYOUT图有设计,
但我司此规格器件处无对应引脚.



HTTPS://WWW.CHNCONN.COM		深圳市创勤电子有限公司 SHENZHEN CHUANGQIN ELECTRONICS CO.,LTD.	
Inspection Item Cp/Cpk and SPC Control Item	DIMENSION IN mm [Inch]		料号 PART NO: CQ047-SFP+2X1-L41-P2
	TOLERANCE UNLESS OTHERWISE SPECIFIED		图号 DWG NO. SFP+2X1-L41-GZ2
	.X±0.25	X.°± 1°	名称 TITLE SFP+ CAGE 2X1 PRESS FIT WITH LIGHTPIPE
	.XX±0.20	.X.°± 0.5°	
.XXX±0.15		制图 DRAW LINYUN	角法 PROJ. 比例 SCALE 1:1
核准 APPROVE ZHANG	审核 CHECK LIJY	图框 SIZE A3	页次 SHEET 1 / 2 更改 REV A