

NOTE:

MATERIAL:

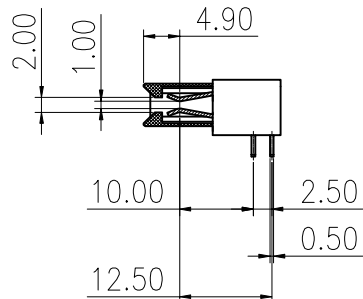
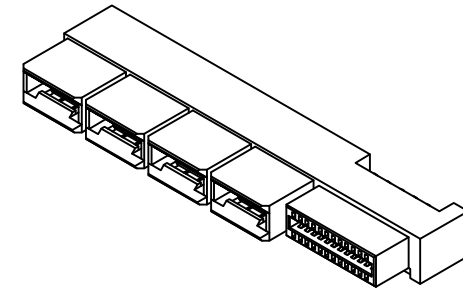
1. HOUSING: THERMO-PLASTIC,UL 94V-0. COLOR:BLACK
2. COVER: THERMO-PLASTIC,UL 94V-0. COLOR:BLACK
3. CONTACT: POWER PIN:HIGH CONDUCTIVITY COPPER ALLOY. SIGNAL PIN:PHOSPHOR BRONZE

PLATED:

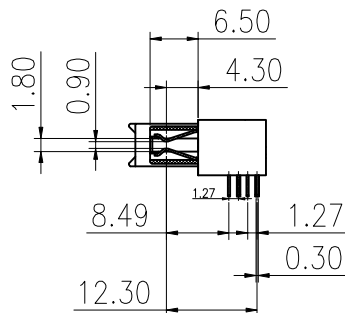
GOLD PLATING IN THE CONTACT AREA AND MATTE TIN PLATING IN THE SOLDER TAIL AREA WITH 1.5um NICKEL UNDERPLATING OVERALL.

ENVIRONMENTAL:

1. OPERATION TEMPERATURE: -40°C~+125°C.



SECTION A-A



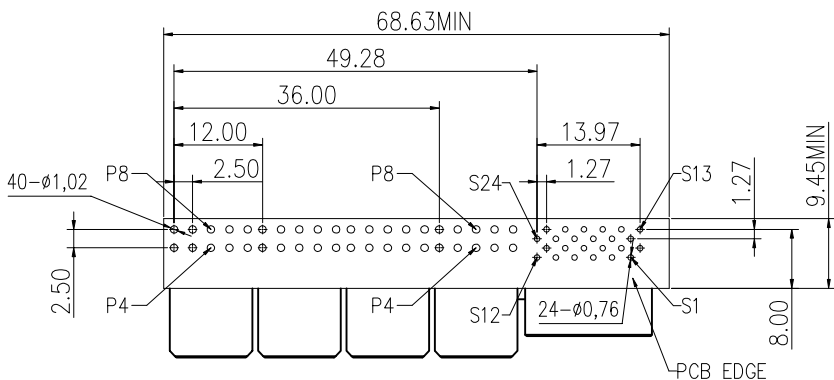
SECTION A-A

自由公差		设计		深圳市创勤电子有限公司		
长度尺寸	角度尺寸	LINYUN	2021.7.16	SHENZHEN CHUANGQIN ELECTRONICS CO., LTD.		
X. ±0.30	X' ±0.5°	审核	LIJY	2021.7.16	品名	LPH FEMALE 30A R/A DIP
.XX ±0.25	.X' ±0.5°				料号	CQ047-105-01-50009
.XX ±0.15	.XX' ±0.5°				图号	
.XXX ±0.10		核准	ZHANG	2021.7.16	版本: X1	
单位 mm	比例 1:1	页次 1 of 2				

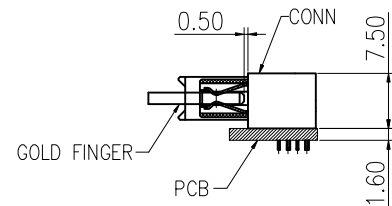
X1	正式发行	2021.07.16	/	Jason.Liu
版次	修改说明	日期	ECN 编号	制作

Customer Drawings

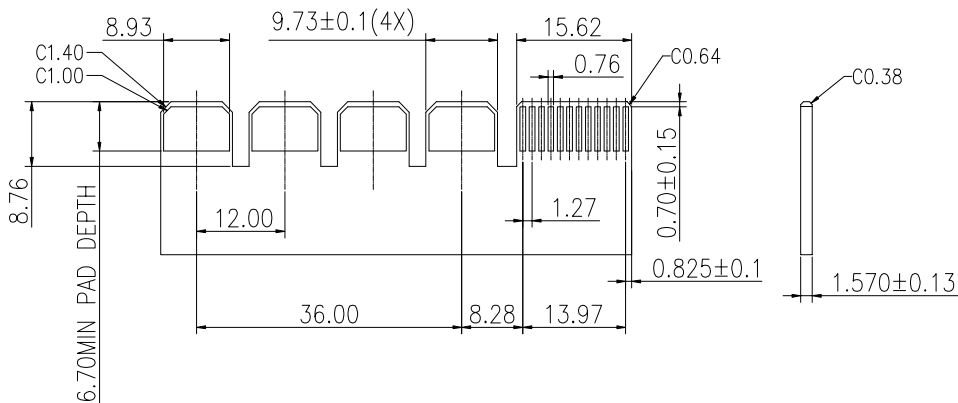
RoHS 2.0



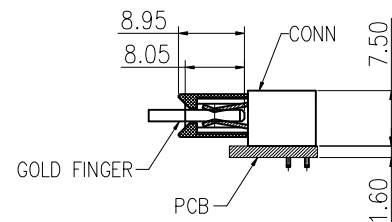
RECOMMENDED P.C.B LAYOUT(TOP VIEW)  
THICKNESS IS 1.60±0.10mm;DIMENSION TOLERANCE:±0.05mm



MATING PCB DRAWING



RECOMMENDED EDGE CARD LAYOUT(TOP VIEW)  
THICKNESS IS 1.57±0.13mm;DIMENSION TOLERANCE:±0.05mm



MATING PCB DRAWING

自由公差				设计		深圳市创勤电子有限公司	
长度尺寸	角度尺寸	LINYUN		SHENZHEN CHUANGQIN ELECTRONICS CO., LTD.			
X. ±0.30	X° ±0.5°	审核		2021.7.16		品名	LPH FEMALE 30A R/A DIP
.X ±0.25	.X° ±0.5°	LIJY		2021.7.16		料号	CQ047-105-01-50009
.XX ±0.15	.XX° ±0.5°	核准		2021.7.16		图号	
.XXX ±0.10	.XXX° ±0.5°	ZHANG				图号	
单位	mm	比例	1:1			图号	
A4		页次 2of 2				图号	
X1	正式发行	2021.07.16	/	Jason.Liu		图号	
版次	修改说明	日期	ECN 编号	制作		图号	