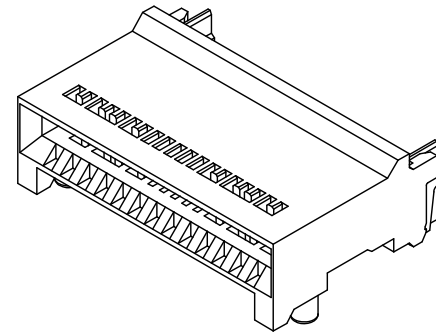
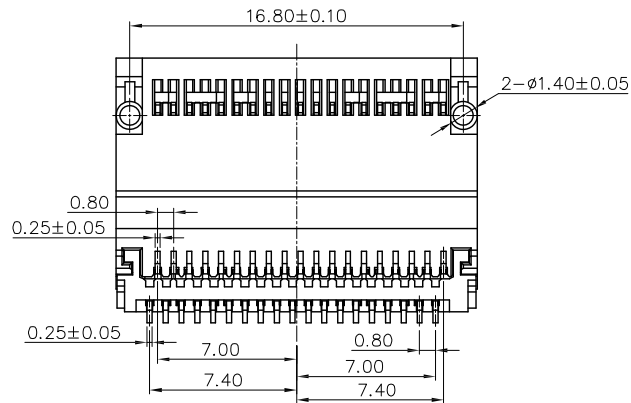
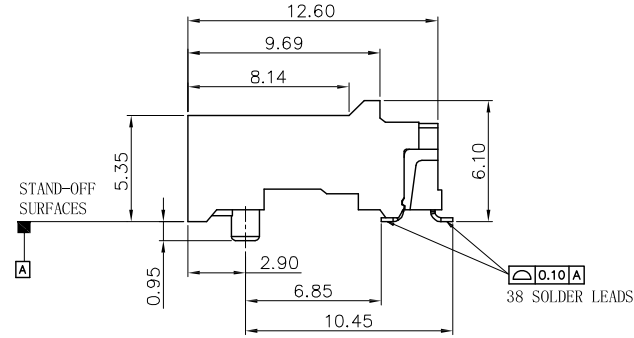
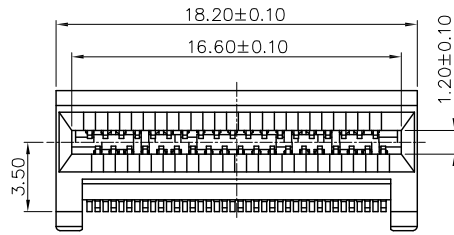


RoHS Compliant

| | | | | |
|-----------|----------------------|------------|------------|---------------|
| 更改 REV | 设计内容 MODIFICATION | 日期 DATE | 制图 DRAW | 核准 APPROVE |
| A | 图面发行 | 2012/10/29 | LINYUN | ZHANG |



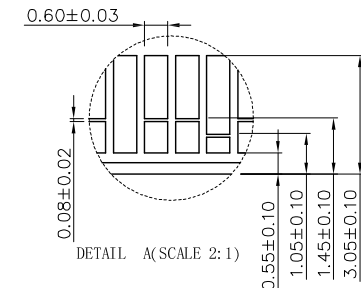
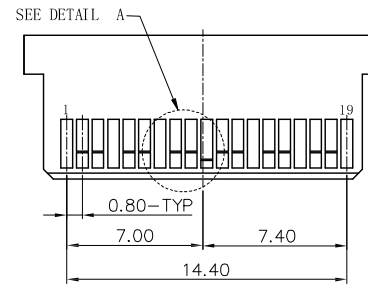
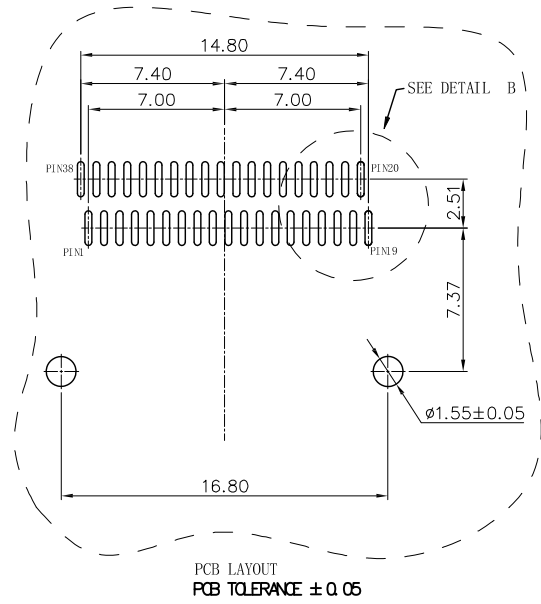
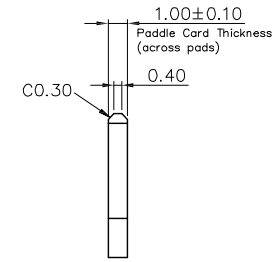
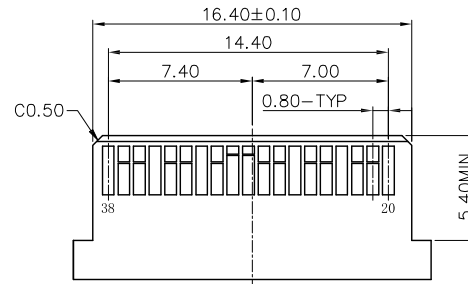
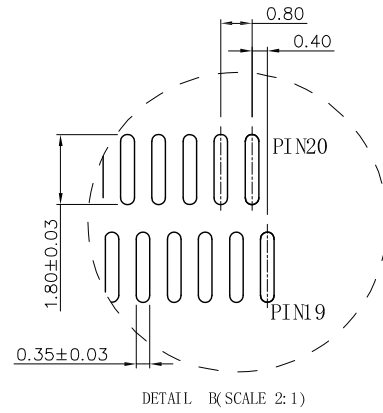
NOTES:

- MATERIAL:
HOUSING: PA9T UL94V-0, BLACK
INSERT MOLDING: LCP UL94V-0, BLACK
CONTACT: COPPER ALLOY

| | | | |
|---|--------------------------------------|---|------------------------------|
| HTTPS://WWW.CHNCONN.COM | | 深圳市创勤电子有限公司 SHENZHEN CHUANGQIN ELECTRONICS CO., LTD. | |
| Inspection Item Cp/Cpk and SPC Control Item | DIMENSION IN mm [Inch] | | 图号 DWG NO. |
| | TOLERANCE UNLESS OTHERWISE SPECIFIED | | 料号 PART NO. |
| | .X± 0.25 | X.°± 1° | QSF28-001 CQ047-QSF28-001 |
| | .XX± 0.20 | .X°± 0.5° | 名称 TITLE |
| .XXX± 0.15 | | QSF28 38PIN CONNECTOR AU 30U | |
| 核准 APPROVE | 审核 CHECK | 制图 DRAW | 画法 PROJ. |
| ZHANG | LIJY | LINYUN | 图例 SHEET |
| | | 比例 SCALE | 图幅 SIZE |
| | | 1:1 | 张数 SHEET |
| | | A3 | 更改 REV |
| | | | A |

RoHS Compliant

| 更改 REV | 设计内容 MODIFICATION | 日期 DATE | 制图 DRAW | 核准 APPROVE |
|-----------|----------------------|------------|------------|---------------|
| A | 图面发行 | 2012/10/29 | LINYUN | ZHANG |



| | | | | |
|---|--------------------------------------|---|-------------------------------|------------------|
| HTTPS://WWW.CHNCONN.COM | | 深圳市创勤电子有限公司 SHENZHEN CHUANGQIN ELECTRONICS CO., LTD. | | |
| Inspection Item Cp/Cpk and SPC Control Item | DIMENSION IN mm [Inch] | | 图号 DWG NO. | 料号 PART NO. |
| | TOLERANCE UNLESS OTHERWISE SPECIFIED | | QSFP28-001 | CQ047-QSFP28-001 |
| | .X± 0.25 | X° ± 1° | 名称 TITLE | |
| | .XX± 0.20 | .X° ± 0.5° | QSFP28 38PIN CONNECTOR AU 30U | |
| .XXX± 0.15 | | 核准 APPROVE | 审核 CHECK | 制图 DRAW |
| | ZHANG | LIJY | LINYUN | 画法 PROJ. |
| | | | | 图框 SHEET |
| | | | | 比例 SCALE |
| | | | | 图框 SIZE |
| | | | | 更改 REV |
| | | | | 页次 SHEET |

F
E
D
C
B
A

1 2 3 4 5 6 7 8

1 2 3 4 5 6 7 8