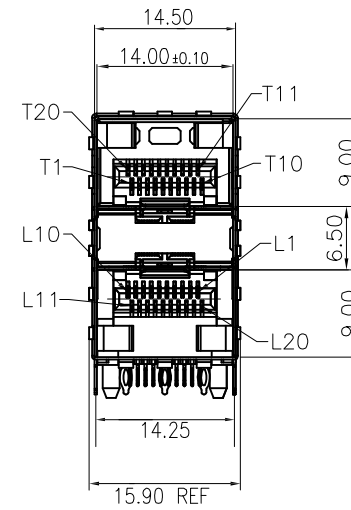
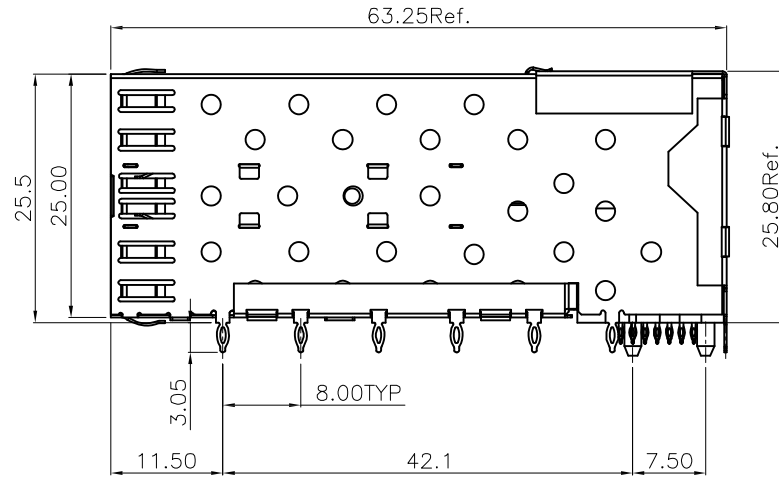


RoHS Compliant

更改 REV	设计内容 MODIFICATION	日期 DATE	制图 DRAW	核准 APPROVE
A	图面发行	2012/10/29	LINYUN	ZHANG



NOTES:

1.MATERIAL:

CAGE:COPPER ALLOY,THICKNESS:0.25mm;  
CONNECTOR HOUSING:GLASS FILLED THERMOPLASTIC,UL 94V-0  
COLOR:BLACK  
TERMINALS:PHOSPHOR BRONZE

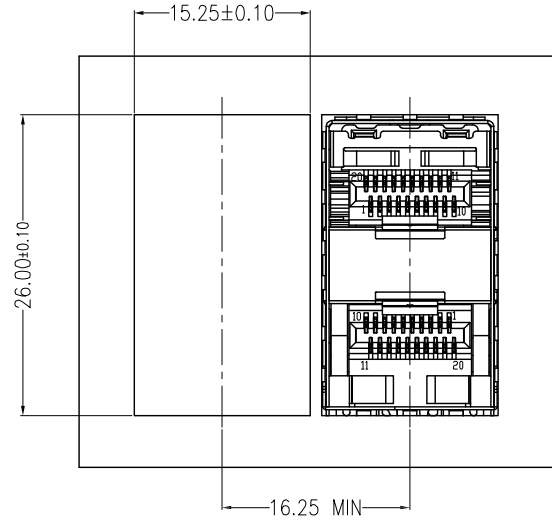
2.FINISH

TERMINALS CONTACT AREA:PLATED-GOLD;  
SOLDER TERMINAL AREA:PLATED-TIN.

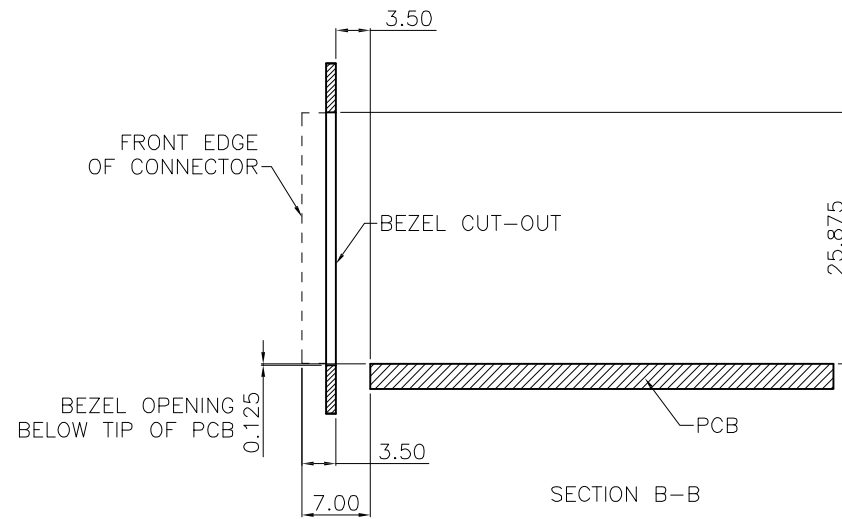
HTTPS://WWW.CHNCONN.COM		深圳市创勤电子有限公司 SHENZHEN CHUANGQIN ELECTRONICS CO.,LTD.	
◎◎ : Inspection Item ◎◎ : Cp/Cpk and SPC Control Item	DIMENSION IN mm [Inch]		料号 PART NO: CQ047-SFP-2X1-L02-P
	TOLERANCE UNLESS OTHERWISE SPECIFIED		图号 DWG NO. SFP-2X1-L02-GZ
	.X± 0.25	X.°± 1°	名称 TITLE SFP CAGE 2X1 PRESS FIT (0.6)
	.XX± 0.20	.X°± 0.5°	
.XXX± 0.15			
核准 APPROVE ZHANG	审核 CHECK LIJY	制图 DRAW LINYUN	画法 PROJ. 比例 SCALE 1:1 图框 SIZE A3 图号 SHEET 1 / 3 更改 REV A

RoHS Compliant

更改 REV	设计内容 MODIFICATION	日期 DATE	制图 DRAW	核准 APPROVE
A	图面发行	2012/10/29	LINYUN	ZHANG



BEZEL CUT-OUT CENTER SPACING DETAIL  
BEZEL THICKNESS:0.8-2.6

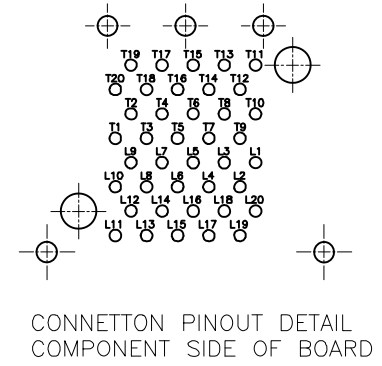
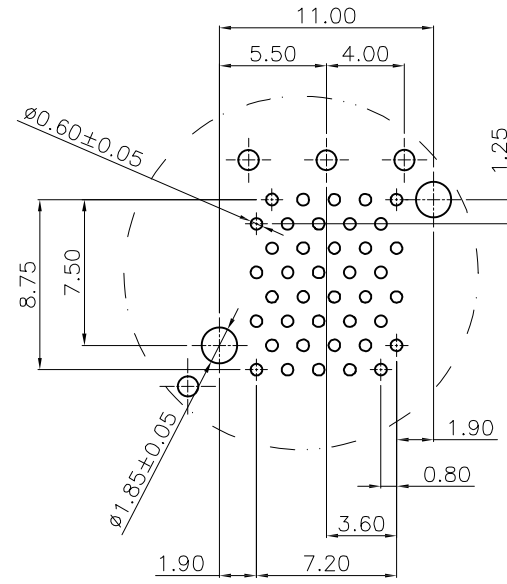
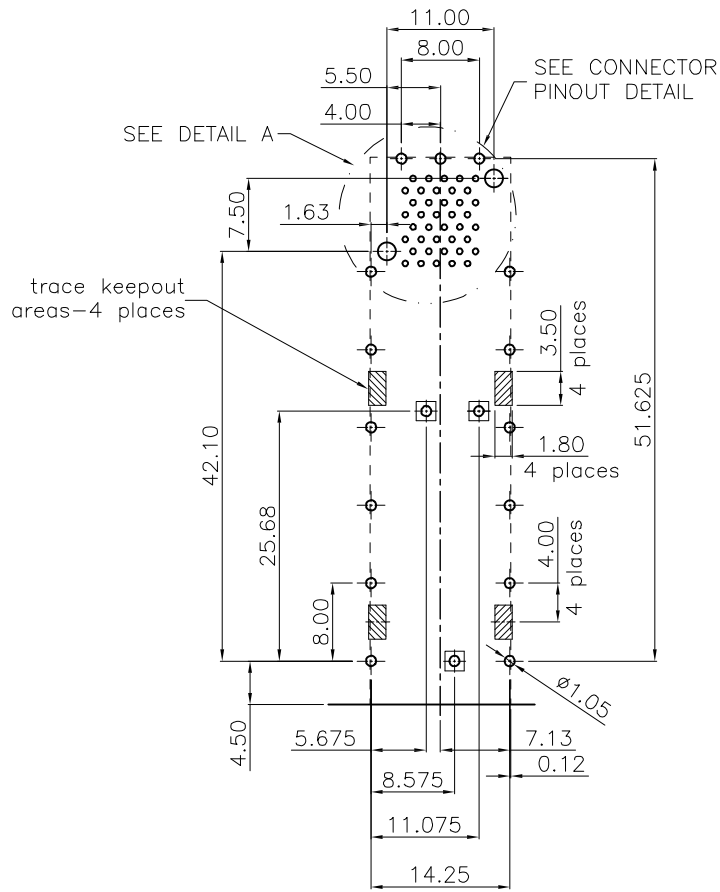


SECTION B-B

<a href="https://www.chnconn.com">HTTPS://WWW.CHNCONN.COM</a>		深圳市创勤电子有限公司 SHENZHEN CHUANGQIN ELECTRONICS CO., LTD.	
© : Inspection Item © : Cp/Cpk and SPC Control Item	DIMENSION IN mm [Inch]		料号 PART NO: CQ047-SFP-2X1-L02-P
	TOLERANCE UNLESS OTHERWISE SPECIFIED		图号 DWG NO. SFP-2X1-L02-GZ
	.X±0.25	X.°± 1°	名称 TITLE SFP CAGE 2X1 PRESS FIT (0.6)
	.XX±0.20	.X°± 0.5°	
	.XXX±0.15		
核准 APPROVE ZHANG	审核 CHECK LIJY	制图 DRAW LINYUN	画法 PROJ. 比例 SCALE 1:1
			图框 SHEET A3
			页次 SHEET 2 / 3
			更改 REV A

RoHS Compliant

更改 REV	设计内容 MODIFICATION	日期 DATE	制图 DRAW	核准 APPROVE
A	图面发行	2012/10/29	LINYUN	ZHANG



NOTES:  
1. RECOMENDED PCB LAOUT (COMPONENT SIDE)  
PCB TOLERANCE  $\pm 0.05$

HTTPS://WWW.CHNCONN.COM		深圳市创勤电子有限公司 SHENZHEN CHUANGQIN ELECTRONICS CO., LTD.		
Inspection Item Cp/Cpk and SPC Control Item	DIMENSION IN mm [Inch]		料号 PART NO.	图号 DWG NO.
	TOLERANCE UNLESS OTHERWISE SPECIFIED		CQ047-SFP-2X1-L02-P	SFP-2X1-L02-GZ
	.X $\pm$ 0.25	X. $^{\circ}$ $\pm$ 1 $^{\circ}$	名称 TITLE	
	.XX $\pm$ 0.20	.X. $^{\circ}$ $\pm$ 0.5 $^{\circ}$	SFP CAGE 2X1 PRESS FIT (0.6)	
.XXX $\pm$ 0.15		核准 APPROVE	审核 CHECK	制图 DRAW
		ZHANG	LIJY	LINYUN
		方法 PROJ.	比例 SCALE	图幅 SHEET
		1:1	1/3	3/3
		图幅 SIZE	图幅 REV	
		A3	A	