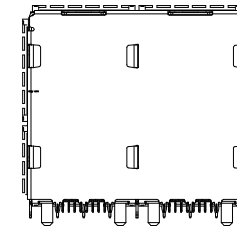
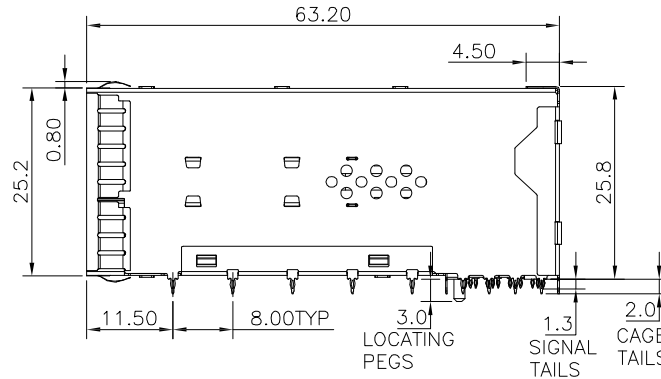
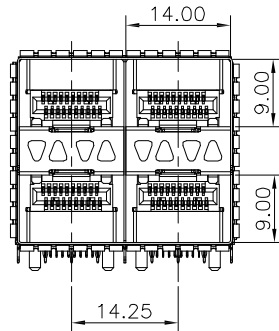
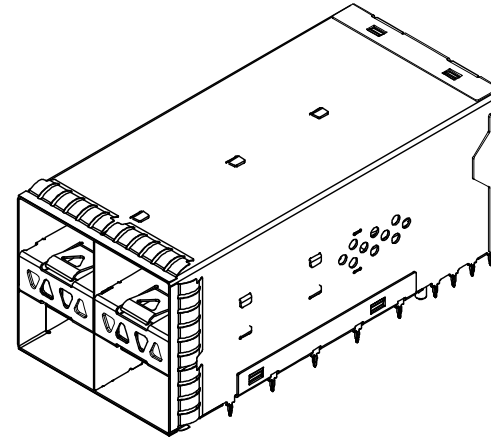
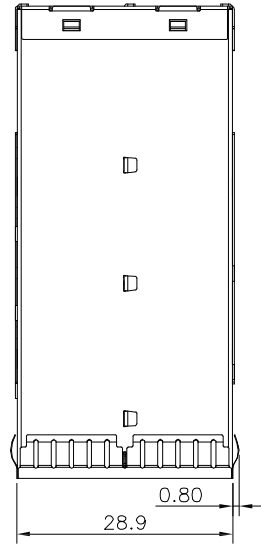


RoHS Compliant

更改 REV	设计内容 MODIFICATION	日期 DATE	制图 DRAW	核准 APPROVE
A	图面发行	2012/10/29	LINYUN	ZHANG



NOTES:

1. MATERIALS:

- CAGE: COPPER ALLOY.
- SPRING: COPPER ALLOY.
- HOUSING: HIGH PERFORMANCE THERMOPLASTIC,94V-0.
- CONTACT: COPPER ALLOY.
- LIGHT PIPE: POLYC

2. TEMPERATURE:

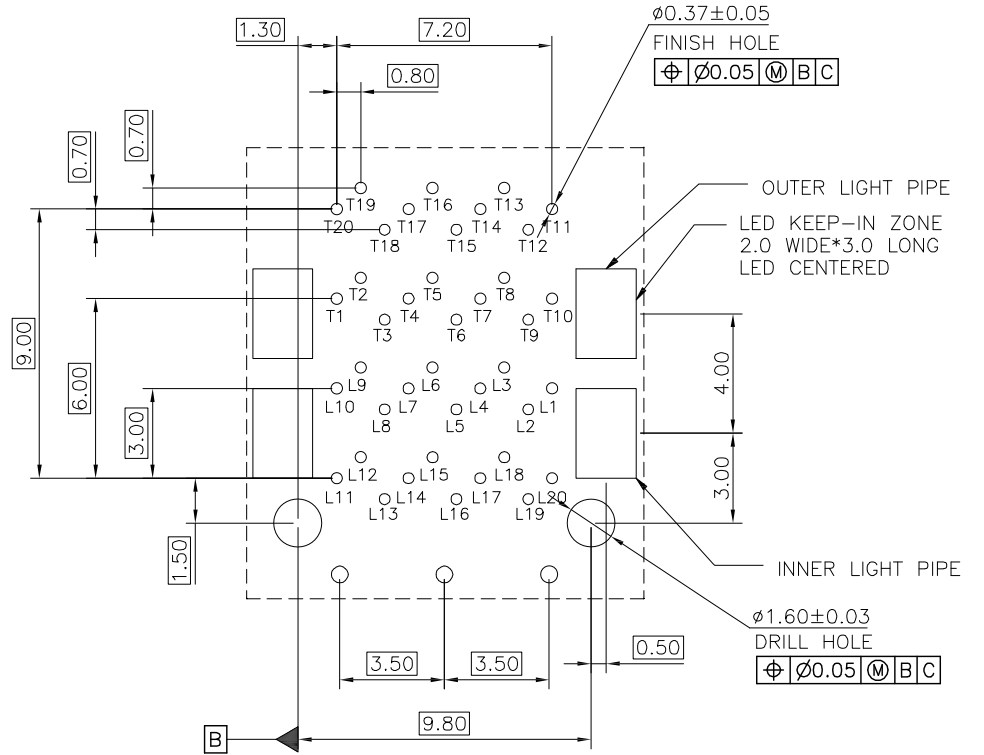
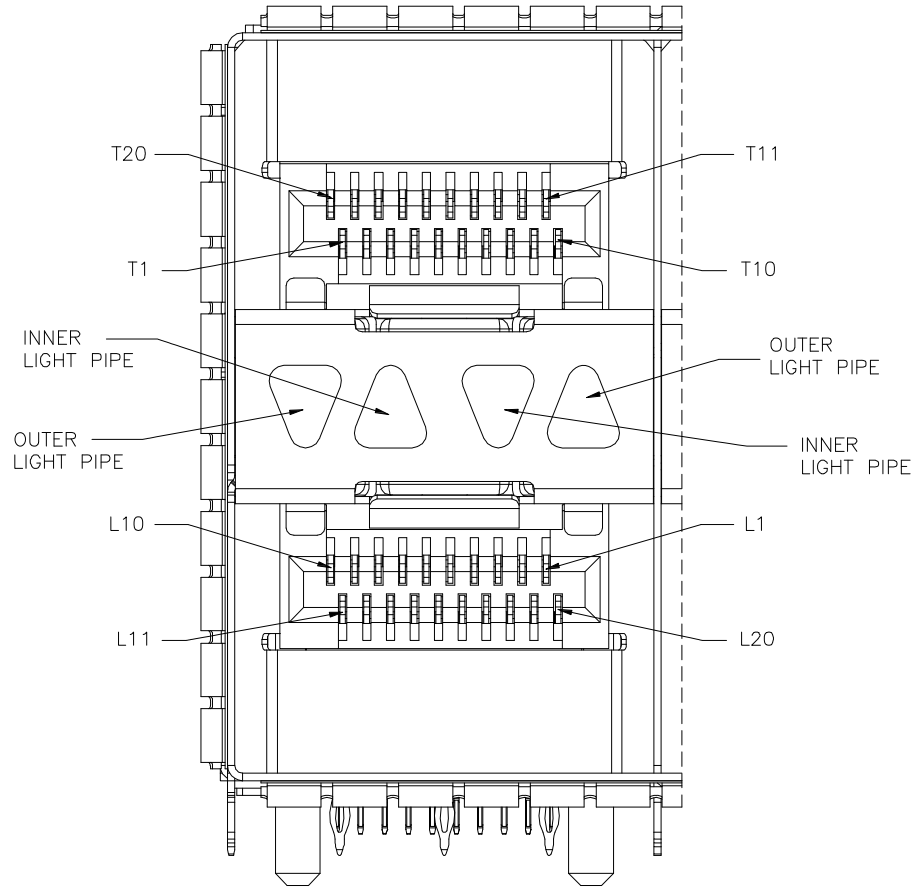
- OPERATION: -40°C~+85°C
- STORAGE: -40°C~+85°C
- RoHS COMPLIANCE.

HTTPS://WWW.CHNCONN.COM		深圳市创勤电子有限公司 SHENZHEN CHUANGQIN ELECTRONICS CO., LTD.	
◎◎ : Inspection Item ◎CPK : Cp/Cpk and SPC Control Item	DIMENSION IN mm [Inch]		料号 PART NO:
	TOLERANCE UNLESS OTHERWISE SPECIFIED		图号 DWG NO.
	.X± 0.25	X.°± 1°	CQ047-SFP28-2X2-L4-P
	.XX± 0.20	.X°± 0.5°	SFP28-2X2-GZP
.XXX± 0.15	名称 TITLE		
SFP28 CAGE 2X2 PRESS FIT		制图 DRAW	角法 PROJ.
核准 APPROVE	审核 CHECK	LINYUN	比例 SCALE
ZHANG	LIJY	LINYUN	1:1
		图号 DWG NO.	更改 REV
		SFP28-2X2-GZP	1 / 1
		图号 DWG NO.	更改 REV
		SFP28-2X2-GZP	A
		图号 DWG NO.	更改 REV
		SFP28-2X2-GZP	A

RoHS Compliant

更改 REV	设计内容 MODIFICATION	日期 DATE	制图 DRAW	核准 APPROVE
A	图面发行	2012/10/29	LINYUN	ZHANG

F  
E  
D  
C  
B  
A

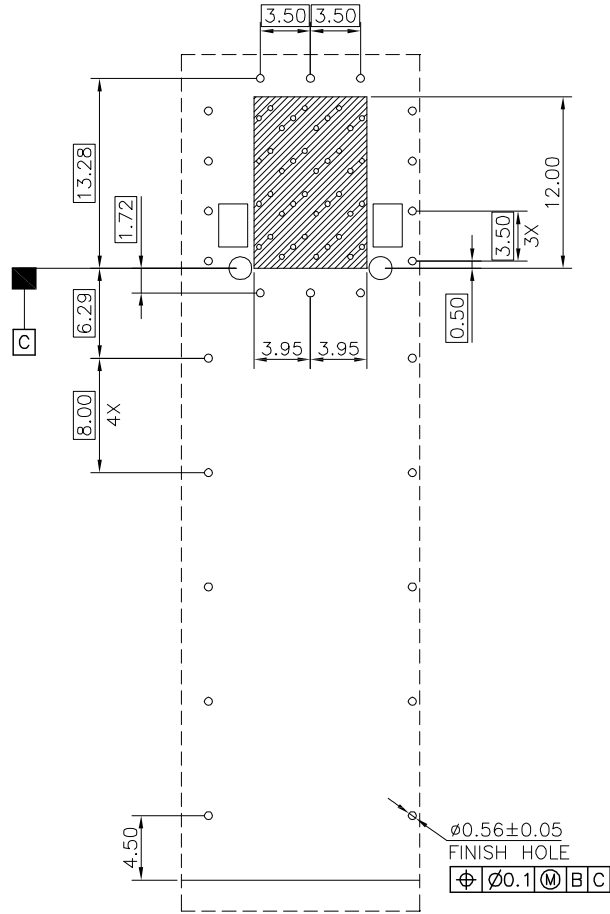


HTTPS://WWW.CHNCONN.COM		深圳市创勤电子有限公司 SHENZHEN CHUANGQIN ELECTRONICS CO., LTD.	
◎◎ : Inspection Item ◎P : Cp/Cpk and SPC Control Item	DIMENSION IN mm [Inch]		料号 PART NO: CQ047-SFP28-2X2-L4-P
	TOLERANCE UNLESS OTHERWISE SPECIFIED		图号 DWG NO. SFP28-2X2-GZP
	.X± 0.25	X.°± 1°	名称 TITLE SFP28 CAGE 2X2 PRESS FIT
	.XX± 0.20	.X°± 0.5°	
.XXX± 0.15		制图 DRAW LINYUN	角法 PROJ. 比例 SCALE 1:1
核准 APPROVE ZHANG	审核 CHECK LIJY	图框 SIZE A3	页次 SHEET 1 / 2 更改 REV A

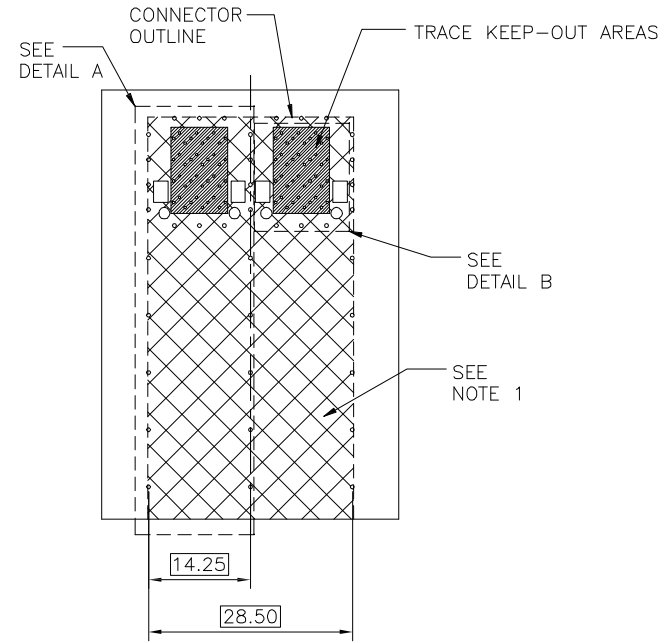
1 2 3 4 5 6 7 8

RoHS Compliant

更改 REV	设计内容 MODIFICATION	日期 DATE	制图 DRAW	核准 APPROVE
A	图面发行	2012/10/29	LINYUN	ZHANG



DETAIL A(2:1)



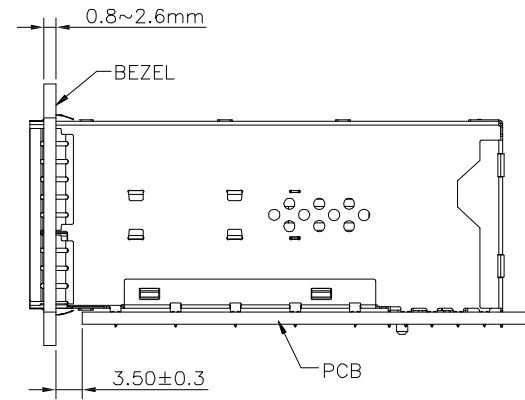
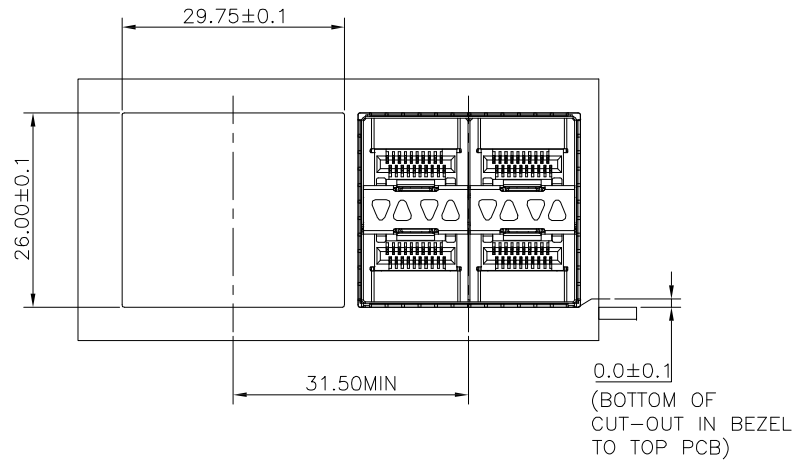
NOTE:

- 1.THE ENTIRE AREA OF THE CONNECTOR OUTPRINT,INDICATED BY THE DOUBLE DASHED LINE,TO BE CONSIDERED THE KEEP-OUT AREA FOR COMPONENTS.
- 2.LED KEEP-IN ZONE DEFINES THE PHYSICAL SPACE ALLOWED FOR PLACEMENT OF SMD CHIP STYLE 0805 LED PACKAGING.KEEP-IN ZONE EXTENDS VERTICALLY TO 0.80mm ABOVE THE TOP SIDE OF THE PCB.
- 3.THE PCB THICKNESS IS 1.6mmMIN.

HTTPS://WWW.CHNCONN.COM		深圳市创勤电子有限公司 SHENZHEN CHUANGQIN ELECTRONICS CO.,LTD.		
◎◎ : Inspection Item ◎◎ : Cp/Cpk and SPC Control Item	DIMENSION IN mm [Inch]		料号 PART NO:	图号 DWG NO.
	TOLERANCE UNLESS OTHERWISE SPECIFIED		CQ047-SFP28-2X2-L4-P	SFP28-2X2-GZP
	.X± 0.25	X.°± 1°	名称 TITLE	
	.XX± 0.20	.X°± 0.5°	SFP28 CAGE 2X2 PRESS FIT	
.XXX± 0.15		核准 APPROVE	审核 CHECK	制图 DRAW
		ZHANG	LIJY	LINYUN
				画法 PROJ.
				图框 SHEET
				图框 SCALE
				图框 SIZE
				图框 A3
				图框 A
				图框 A

RoHS Compliant

更改 REV	设计内容 MODIFICATION	日期 DATE	制图 DRAW	核准 APPROVE
A	图面发行	2012/10/29	LINYUN	ZHANG



<a href="https://www.chnconn.com">HTTPS://WWW.CHNCONN.COM</a>		深圳市创勤电子有限公司 SHENZHEN CHUANGQIN ELECTRONICS CO., LTD.	
◎ : Inspection Item ⊗ : Cp/Cpk and SPC Control Item	DIMENSION IN mm [Inch]		料号 PART NO: CQ047-SFP28-2X2-L4-P
	TOLERANCE UNLESS OTHERWISE SPECIFIED		图号 DWG NO. SFP28-2X2-GZP
	.X± 0.25	X.°± 1°	名称 TITLE SFP28 CAGE 2X2 PRESS FIT
	.XX± 0.20	.X°± 0.5°	
.XXX± 0.15		核准 APPROVE ZHANG	审核 CHECK LIJY
		制图 DRAW LINYUN	画法 PROJ. 比例 SCALE 1:1
		图框 SHEET A3	张数 SHEET 1 / 4
		更改 REV A	