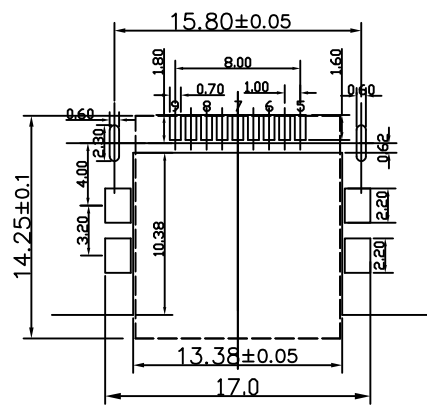
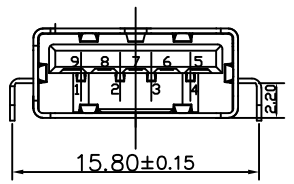
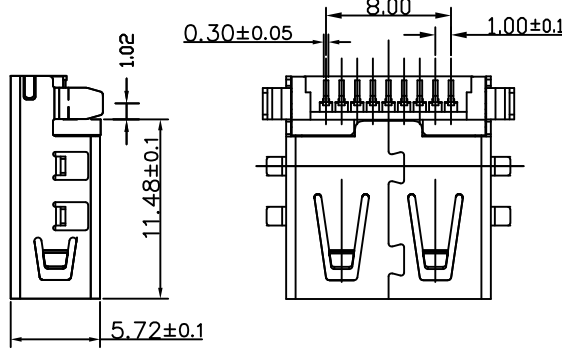
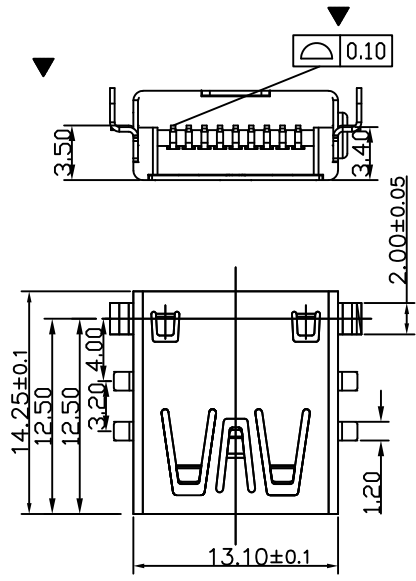


RoHS Compliant

CUSTOMER DRAWING

双支架



PCB EDGE
RECOMMENDED PCBA LAYOUT
(TOLERANCE+±0.05)

- E: 1. 材料:
- 1.1绝缘体: lcp ul 94v-0
 - 1.2触点: 青铜(t = 0.20 mm)
 - 1.3外壳: 黄铜(t = 0.30 mm)
2. 电气特性:
- 2.1接触电阻: 30mΩ 最大
 - 2.2接触电流额定值: 1.5A
 - 2.3介质耐压: 500v r. m. s.
 - 2.4绝缘电阻: 1000megohms min
 - 2.5工作温度: -40 ° C —85 ° C
- 3机械特性:
- 3.1插入力: 最大3.5KG
 - 3.2 拔出力: 最小1.0KG
 - 3.3: 插拔寿命性: 5000次
- 4电镀:
- 4.1端子: 镍底50u” 焊接区锡100u” 接触电区镀金0.5-1u”
 - 4.2外壳: 镍底80-100u”, 盐雾24H

Pin NUMBER	SIGNAL NAME
1	VBUS
2	D-
3	D+
4	GND
5	StdA_SSRX-
6	StdA_SSRX+
7	GND_DRAIN
8	StdA_SSTX-
9	StdA_SSTX+
Shell	Shield

ECN. NO	REV	DATE	DESCRIPTION	CHANGED	APPROVED
	A	10.08.16	RELEASE		

TOLERANCES UNLESS OTHERWISE SPECIFIED		深圳市创勤电子有限公司 SHENZHEN CHUANGQIN ELECTRONICS CO., LTD.			
X. ±0.30	X.X ±0.20	DESIGN: LINYUN	DATE:	TITLE: USB3.0 AF 沉板 成品图(无卷边)	
X.XX ±0.10	X.XXX ±0.05	CHECKED: LIJY	DATE:	PART NO:	SCALE: 1:1
ANGEL ±1°		APPROVED: ZHANG	DATE:	UNIT: mm	SIZE: A4
MATERIAL:				DWG NO: CQ083-AFCB0901976	SHEET: 1/1
FINISH:				REV: A	