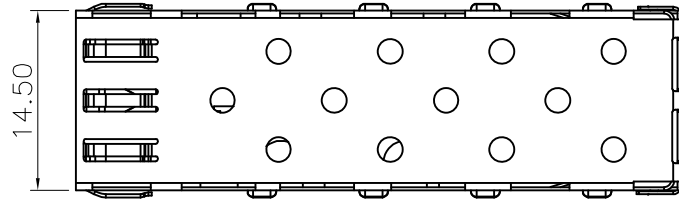
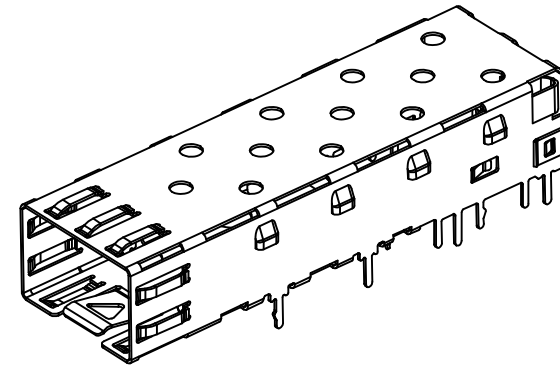
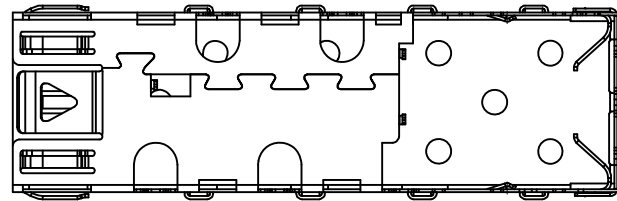
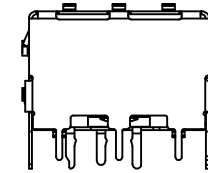
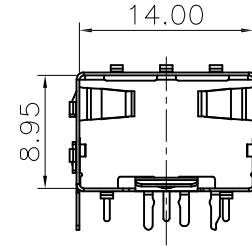
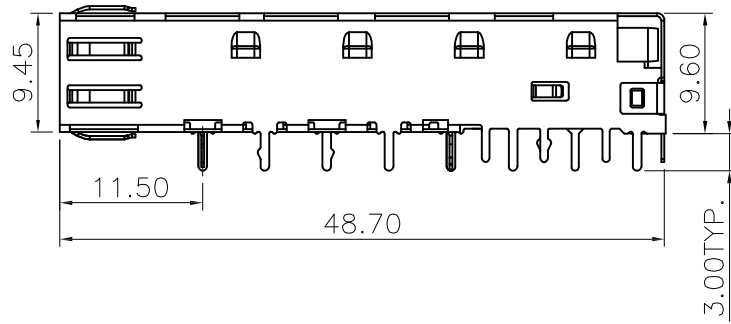


RoHS Compliant

更改 REV	设计内容 MODIFICATION	日期 DATE	制图 DRAW	核准 APPROVE
A	图面发行	2012/10/29	LINYUN	ZHANG

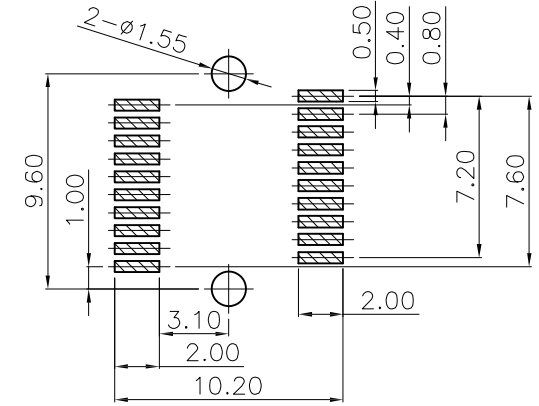
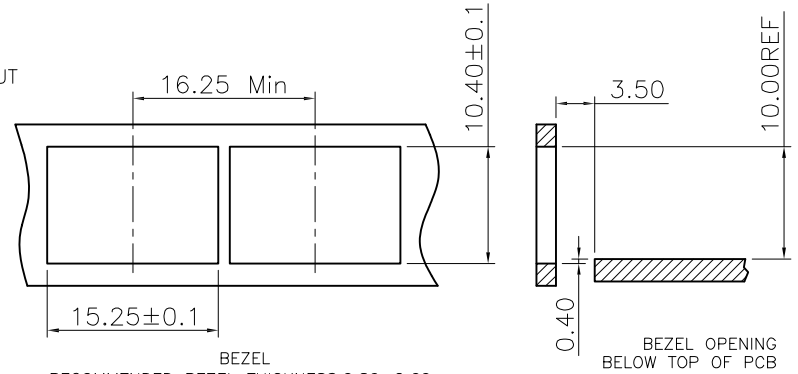
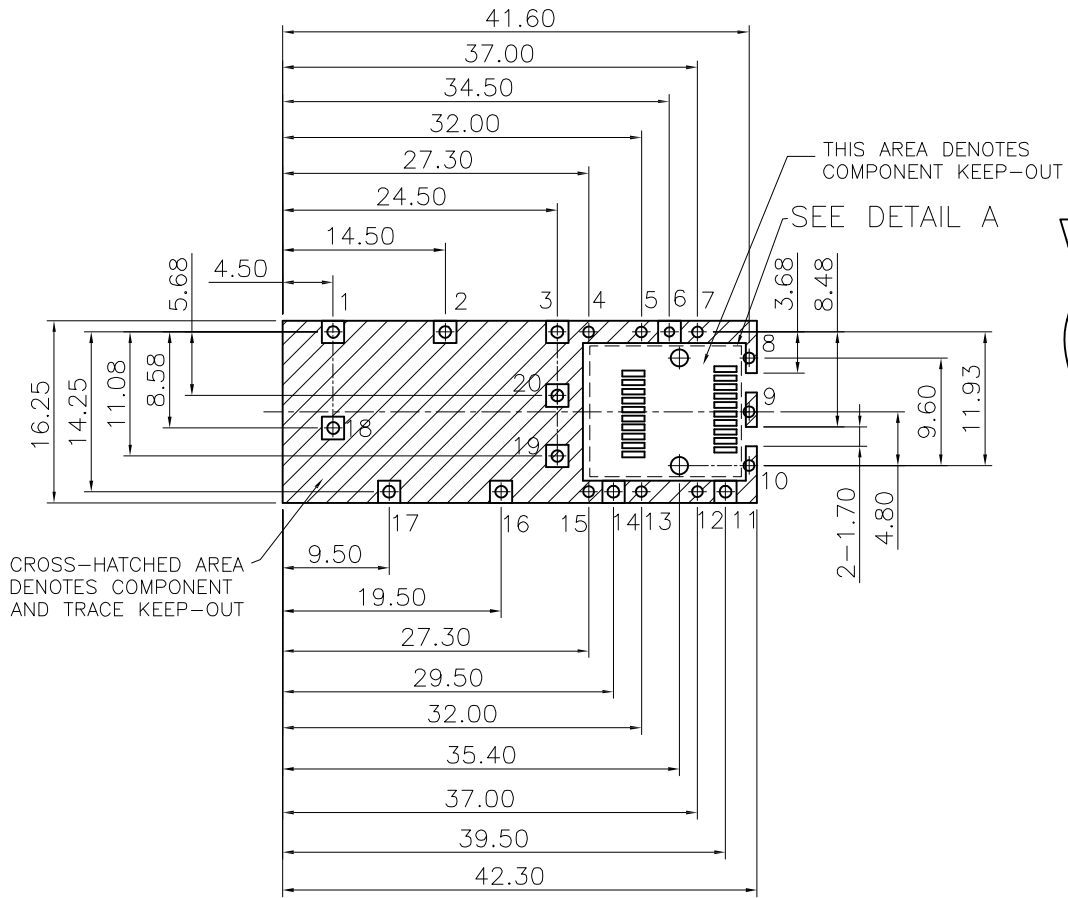


NOTES:
 MECHANICAL:
 CAGES: COPPER ALLOY, THICKNESS 0.25MM.
 PLATED: SELECTIVE PLATED OVER NICKEL
 PLATED NICKEL 50u"~80u"
 TEMPERATURE:
 OPERATION: -40°C~+85°C
 STORAGE: -40°C~+85°C
 RoHS COMPLIANCE.

HTTPS://WWW.CHNCONN.COM		深圳市创勤电子有限公司 SHENZHEN CHUANGQIN ELECTRONICS CO., LTD.		
Inspection Item Cp/Cpk and SPC Control Item CPK	DIMENSION IN mm [Inch]		图号 DWG NO.	料号 PART NO.
	TOLERANCE UNLESS OTHERWISE SPECIFIED		SFP-1X1-GZ	CQ047-SFP-1X1-L0-DZ
	.X± 0.25	X.°± 1°	名称 TITLE	
	.XX± 0.20	.X°± 0.5°	SFP CAGE 1X1 DIP FIT	
.XXX± 0.15		制图 DRAW	画法 PROJ.	张数 SHEET
核准 APPROVE	审核 CHECK	LINYUN	比例 SCALE 1:1	1 / 1 更改 REV A
ZHANG	LIJY		图框 SIZE A3	

RoHS Compliant

更改 REV	设计内容 MODIFICATION	日期 DATE	制图 DRAW	核准 APPROVE
A	图面发行	2012/10/29	LINYUN	ZHANG



1. RECOMMENDED PCB THICKNESS:2.36
(MINIMUM PCB THICKNESS:1.57)
(ALL TOLERANCES ARE ±0.05)

1,2,3,11,14,16,17,18,19,20#孔直径为1.05mm;
4,5,7,8,9,10,12,13,15#孔直径为0.95mm;
6#孔直径为0.85mm;

HTTPS://WWW.CHNCONN.COM		深圳市创勤电子有限公司 SHENZHEN CHUANGQIN ELECTRONICS CO., LTD.		
◎ : Inspection Item ◎ : Cp/Cpk and SPC Control Item	DIMENSION IN mm [Inch]		图号 DWG NO.	料号 PART NO.
	TOLERANCE UNLESS OTHERWISE SPECIFIED		SFP-1X1-GZ	CQ47-SFP-1X1-L0-DZ
	.X± 0.25	X°± 1°	名称 TITLE	
	.XX± 0.20	.X°± 0.5°	SFP CAGE 1X1 DIP FIT	
.XXX± 0.15		核准 APPROVE	审核 CHECK	制图 DRAW
		ZHANG	LIJY	LINYUN
		角法 PROJ.	比例 SCALE	图框 SIZE
		1:1	A3	张数 SHEET
		1 / 2	更改 REV	A