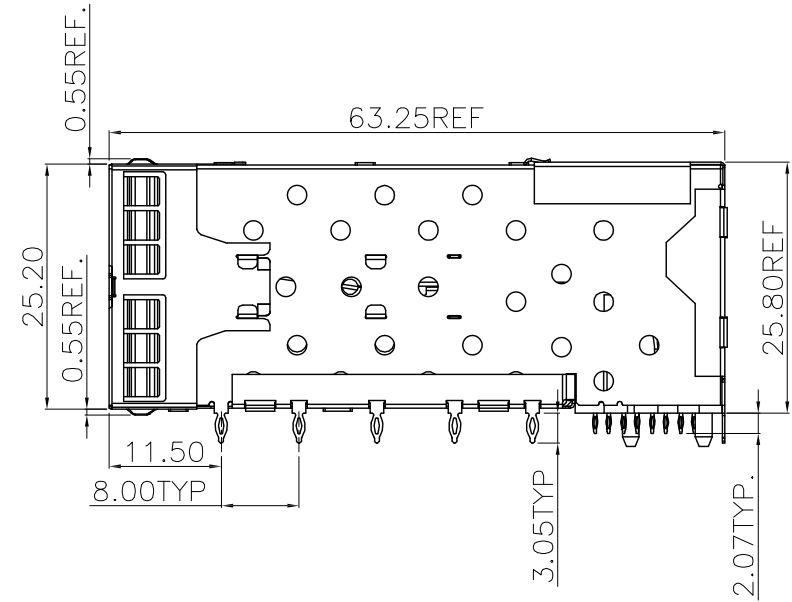
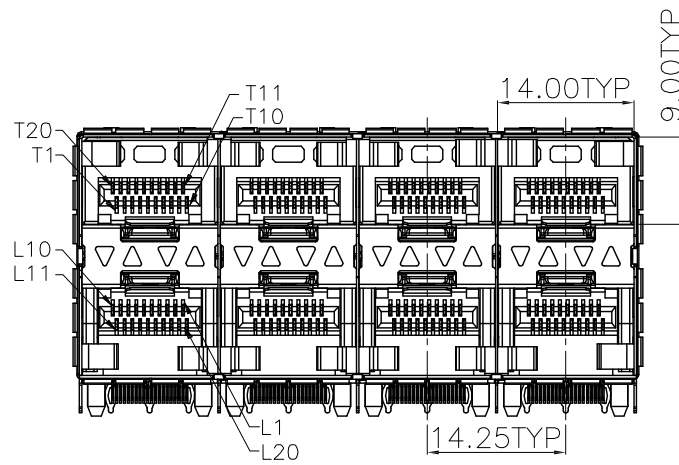


RoHS Compliant

更改 REV	设计内容 MODIFICATION	日期 DATE	制图 DRAW	核准 APPROVE
A	图面发行	2012/10/29	LINYUN	ZHANG



NOTES:

1.MATERIAL:

- CAGE: COPPER ALLOY, THICKNESS: 0.25mm;
- CONNECTOR HOUSING: GLASS FILLED THERMOPLASTIC;
- UL 94V-0 COLOR: BLACK
- TERMINALS: PHOSPHOR BRONZE
- LIGHT PIPE: POLYCARBONATE, CLEAR
- LIGHT PIPE HOUSING: PA46 BLACK, UL 94V-0.

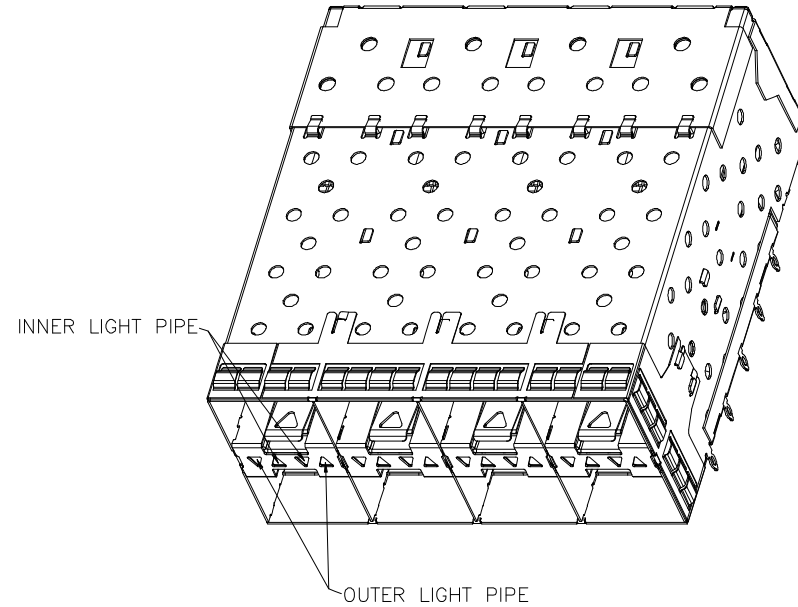
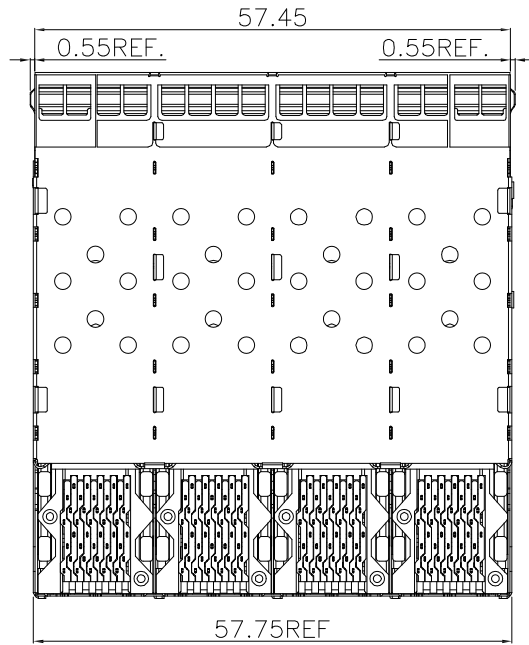
2.FINISH

- TERMINALS CONTACT AREA: PLATED-GOLD;
- SOLDER TERMINAL AREA: PLATED-TIN.

HTTPS://WWW.CHNCONN.COM		深圳市创勤电子有限公司 SHENZHEN CHUANGQIN ELECTRONICS CO., LTD.	
◎ : Inspection Item ◎ : Cp/Cpk and SPC Control Item	DIMENSION IN mm [Inch]		料号 PART NO: CQ047-SFP+2X4-L41-P2
	TOLERANCE UNLESS OTHERWISE SPECIFIED		图号 DWG NO: SFP+2X4-L41-GZ2
	.X± 0.25	X.°± 1°	名称 TITLE SFP+ CAGE 2X4 PRESS FIT WITH LIGHTPIPE
	.XX± 0.20	.X°± 0.5°	
.XXX± 0.15		制图 DRAW LINYUN	画法 PROJ. 比例 SCALE 1:1
核准 APPROVE ZHANG	审核 CHECK LIJY	图框 SIZE A3	张数 SHEET 1 / 1 更改 REV A

RoHS Compliant

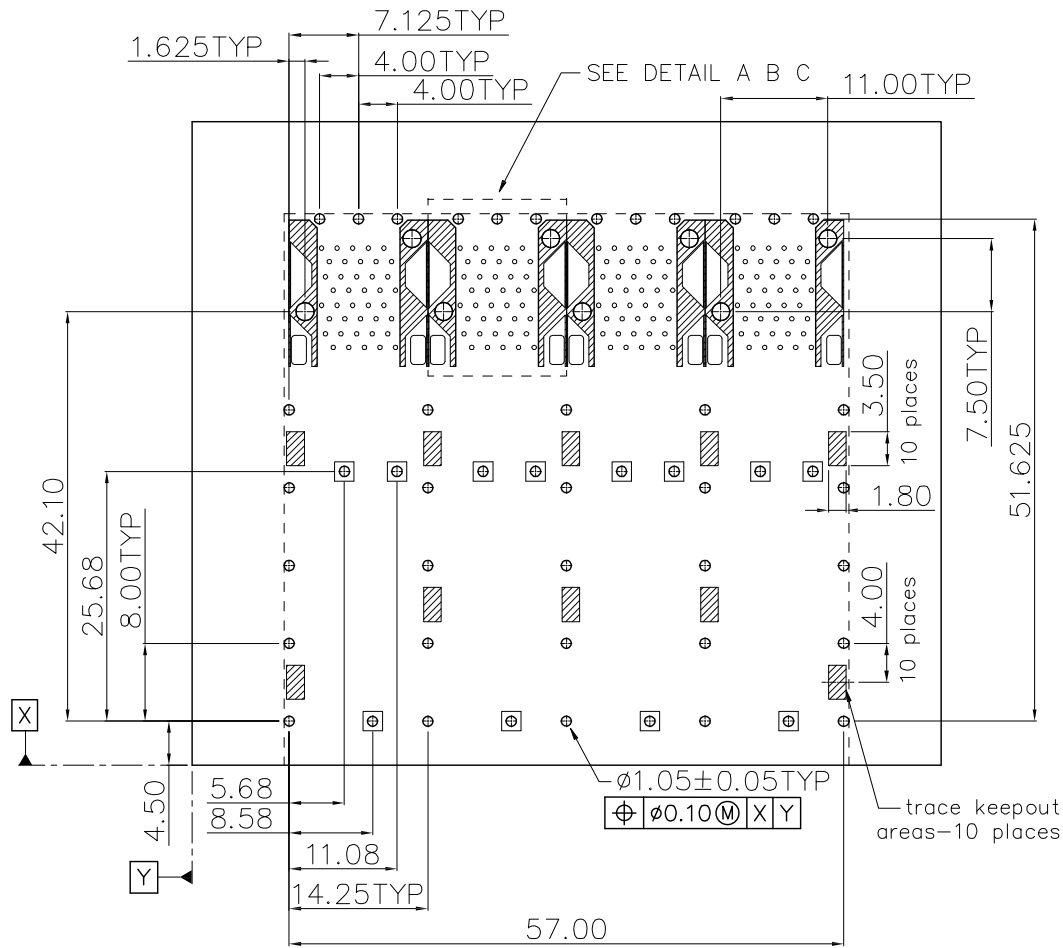
更改 REV	设计内容 MODIFICATION	日期 DATE	制图 DRAW	核准 APPROVE
A	图面发行	2012/10/29	LINYUN	ZHANG



HTTPS://WWW.CHNCONN.COM		深圳市创勤电子有限公司 SHENZHEN CHUANGQIN ELECTRONICS CO., LTD.	
Inspection Item Cp/Cpk and SPC Control Item	DIMENSION IN mm [Inch]		料号 PART NO: CQ047-SFP+2X4-L41-P2
	TOLERANCE UNLESS OTHERWISE SPECIFIED		图号 DWG NO. SFP+2X4-L41-GZ2
	.X± 0.25	X.°± 1°	名称 TITLE SFP+ CAGE 2X4 PRESS FIT WITH LIGHTPIPE
	.XX± 0.20	.X°± 0.5°	
.XXX± 0.15		核准 APPROVE ZHANG	审核 CHECK LIJY
	制图 DRAW LINYUN	角法 PROJ. 比例 SCALE 1:1	图框 SHEET A3
		图号 SHEET 1 / 2	更改 REV A

RoHS Compliant

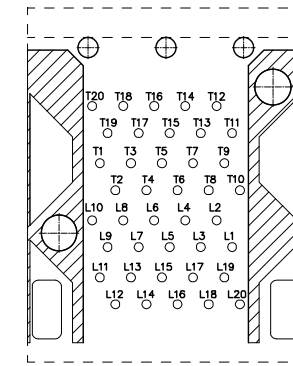
F
E
D
C
B
A



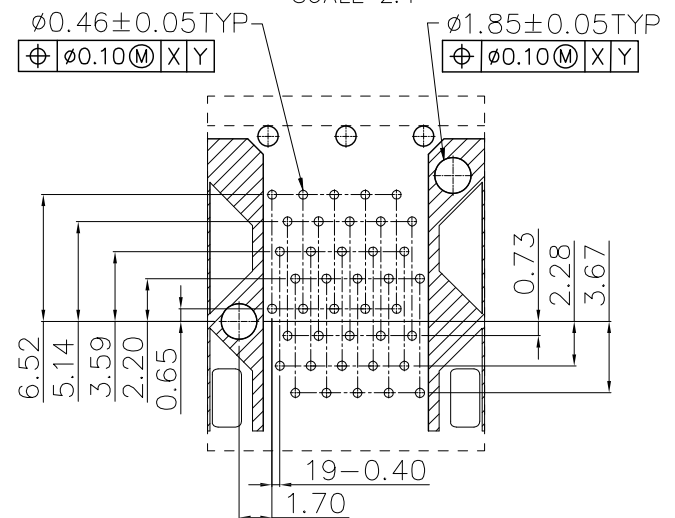
RECOMMENDED PCB LAYOUT (COMPONENT SIDE)
PCB TOLERANCE ±0.05

1. RECOMMENDED PCB THICKNESS: 2.36
(MINIMUM PCB THICKNESS: 1.57)
2. 考虑客户使用兼容性器件, ⊕处孔位, 建议PCB LAYOUT图有设计, 但我司此规格器件处无对应引脚.

更改 REV	设计内容 MODIFICATION	日期 DATE	制图 DRAW	核准 APPROVE
A	图面发行	2012/10/29	LINYUN	ZHANG



DETAIL A
SCALE 2:1



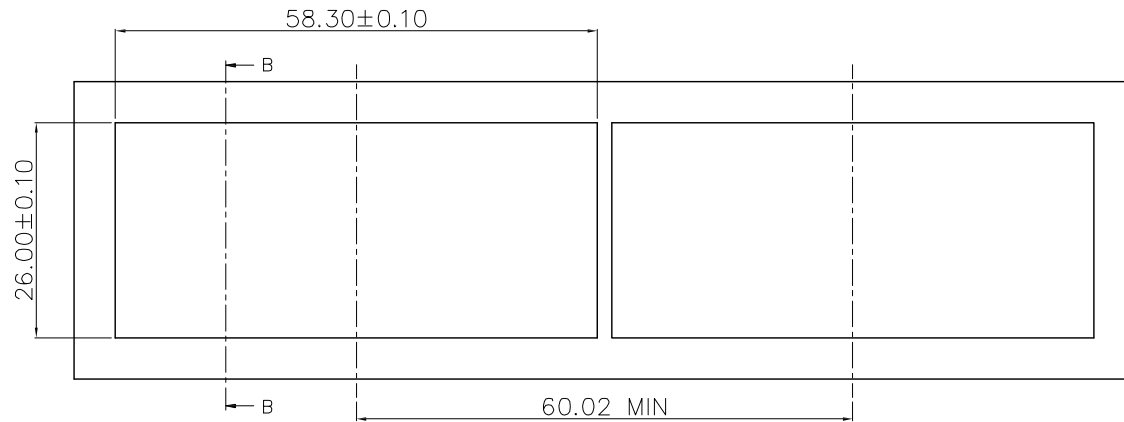
DETAIL B
SCALE 2:1

HTTPS://WWW.CHNCONN.COM		深圳市创勤电子有限公司 SHENZHEN CHUANGQIN ELECTRONICS CO., LTD.		
Inspection Item Cp/Cpk and SPC Control Item	DIMENSION IN mm [Inch]		料号 PART NO:	图号 DWG NO.
	TOLERANCE UNLESS OTHERWISE SPECIFIED		CQ047SFP+2X4-L41-P2	SFP+2X4-L41-GZ2
	.X± 0.25	X.°± 1°	名称 TITLE	
	.XX± 0.20	.X°± 0.5°	SFP+ CAGE 2X4 PRESS FIT WITH LIGHTPIPE	
.XXX± 0.15		核准 APPROVE	审核 CHECK	制图 DRAW
		ZHANG	LIJY	LINYUN
		角法 PROJ.	图框 SCALE	页次 SHEET
		1:1	A3	1/3
		图框 SIZE	更改 REV	A

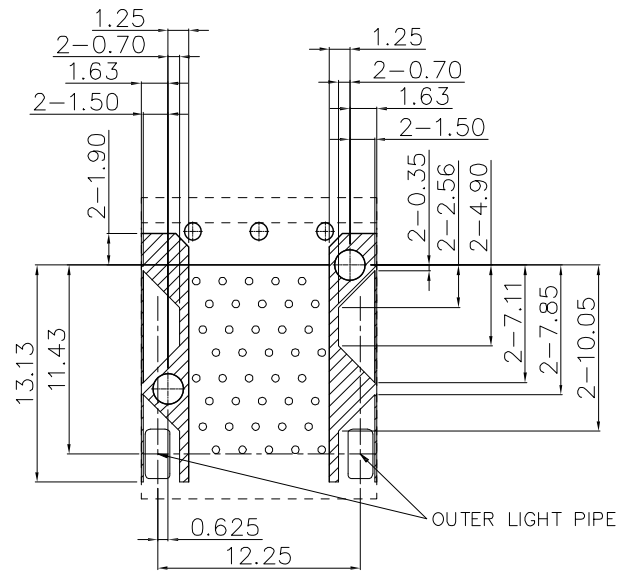
1 2 3 4 5 6 7 8

RoHS Compliant

更改 REV	设计内容 MODIFICATION	日期 DATE	制图 DRAW	核准 APPROVE
A	图面发行	2012/10/29	LINYUN	ZHANG

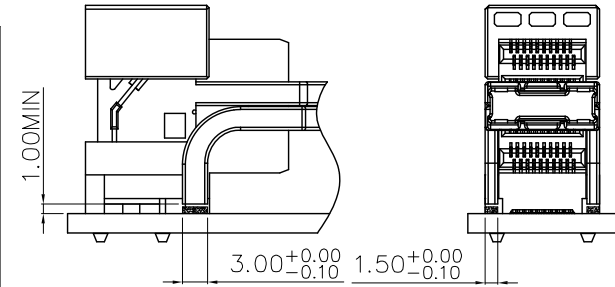


RECOMMENDED PANEL CUTOUT AND PC BOARD
PANEL POSITION AND THICKNESS 0.8-2.6

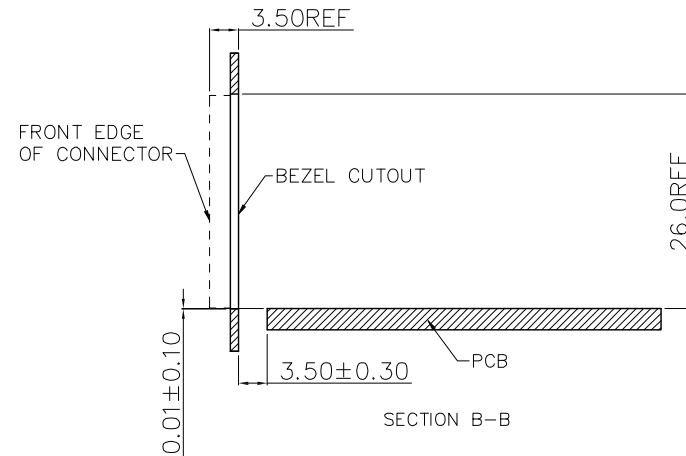


DETAIL C
SCALE 2:1

OUTER LIGHT PIPE



LED CLEARANCE REQUIREMENTS



SECTION B-B
BEZEL OPENING ABOVE
TOP OF PC BOARD

HTTPS://WWW.CHNCONN.COM		深圳市创勤电子有限公司 SHENZHEN CHUANGQIN ELECTRONICS CO., LTD.	
Inspection Item Cp/Cpk and SPC Control Item	DIMENSION IN mm [Inch]		料号 PART NO: CQ047-SFP+2X4-L41-P2
	TOLERANCE UNLESS OTHERWISE SPECIFIED		图号 DWG NO. SFP+2X4-L41-GZ2
	.X± 0.25	X.°± 1°	名称 TITLE SFP+ CAGE 2X4 PRESS FIT WITH LIGHTPIPE
	.XX± 0.20	.X°± 0.5°	
.XXX± 0.15		核准 APPROVE ZHANG	审核 CHECK LIJY
		制图 DRAW LINYUN	画法 PROJ. 比例 SCALE 1:1
		图框 SHEET A3	张数 SHEET 1 / 4
		更改 REV A	