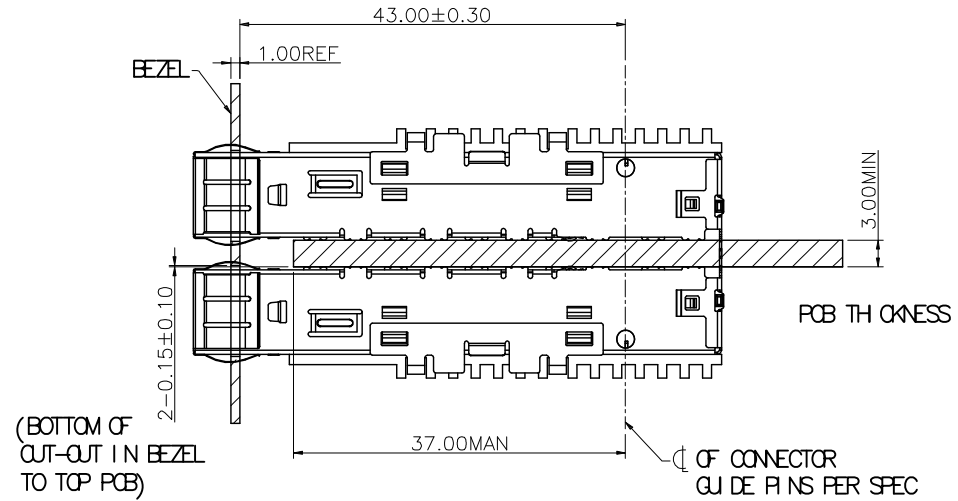
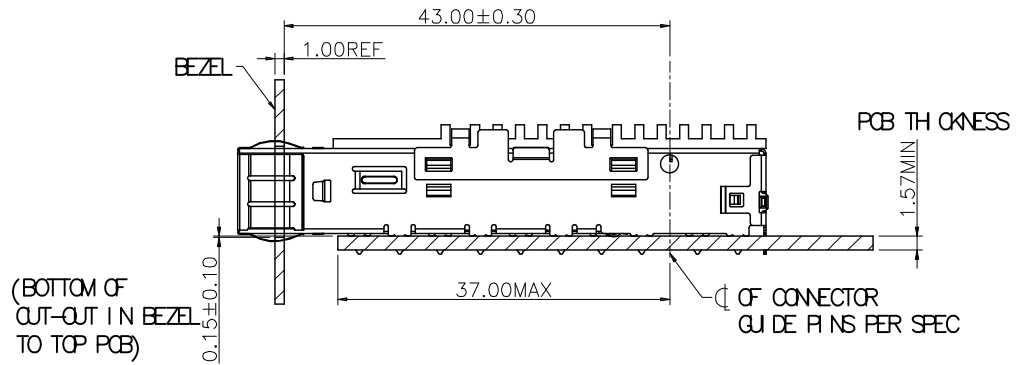
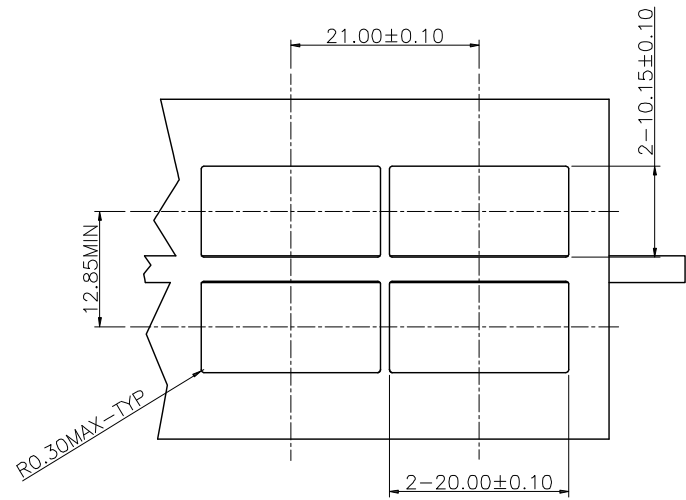
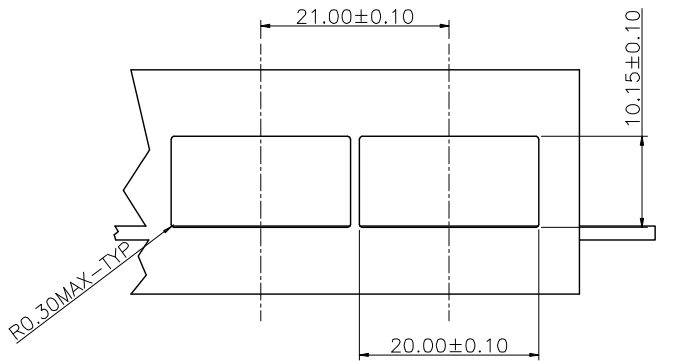


RoHS Compliant

更改 REV	设计内容 MODIFICATION	日期 DATE	制图 DRAW	核准 APPROVE
A	图面发行	2012/10/29	LINYUN	ZHANG

F
E
D
C
B
A

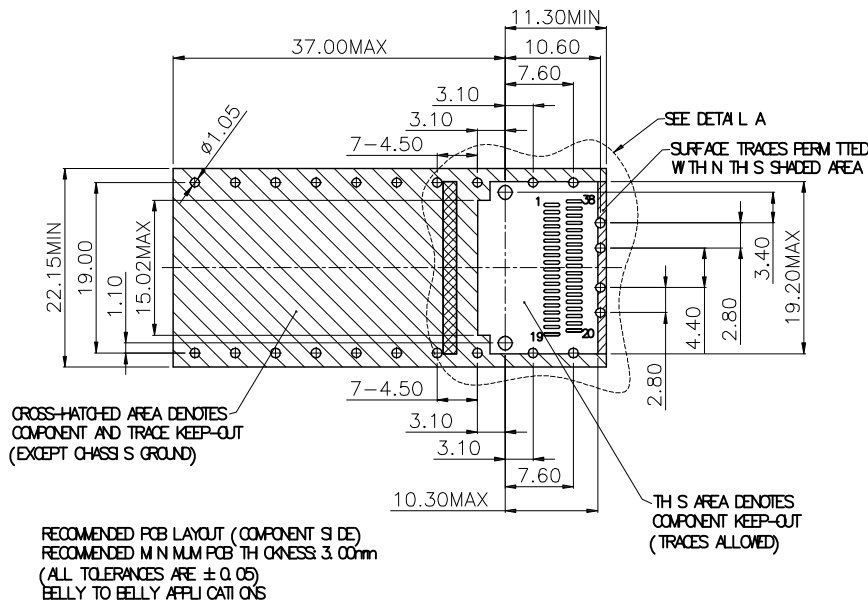
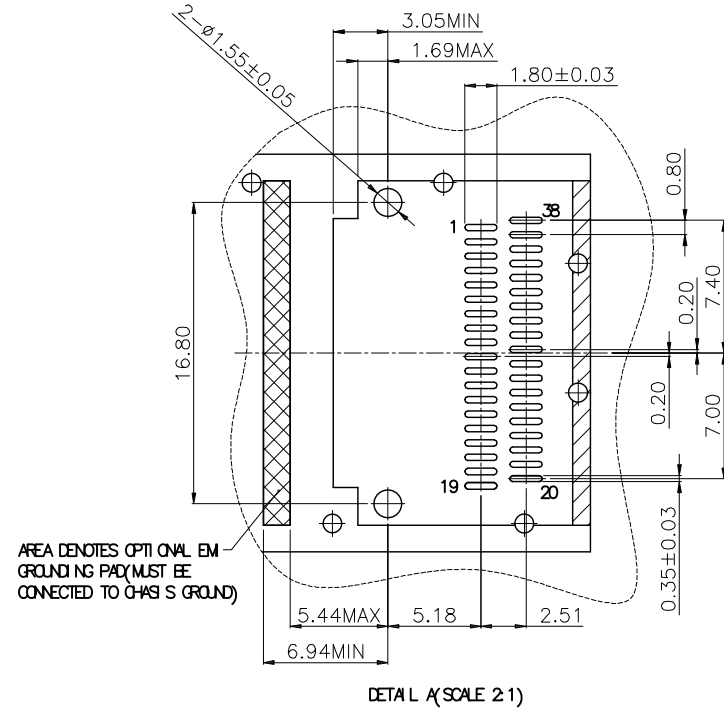
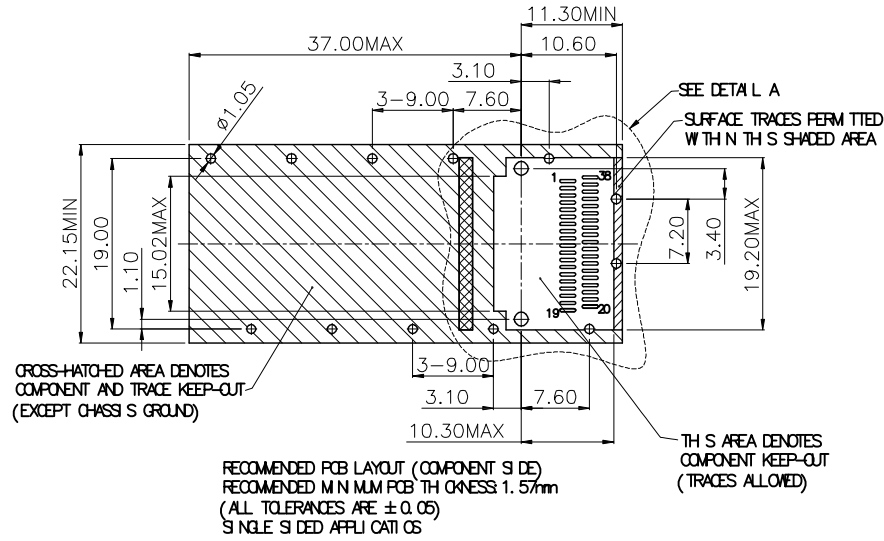


HTTPS://WWW.CHNCONN.COM		深圳市创勤电子有限公司 SHENZHEN CHUANGQIN ELECTRONICS CO., LTD.	
Inspection Item Cp/Cpk and SPC Control Item	DIMENSION IN mm [Inch]		图号 DWG NO.
	TOLERANCE UNLESS OTHERWISE SPECIFIED		料号 PART NO.
	.X± 0.25	X.°± 1°	QSFP-1X1-A1 CQ047-QSFP-1X1-A1-P
	.XX± 0.20	.X.°± 0.5°	名称 TITLE
.XXX± 0.15		QSFP CAGE 1X1 PRESS FIT WITH HEAT SINK	
核准 APPROVE ZHANG	审核 CHECK LIJY	制图 DRAW LINYUN	画法 PROJ. 比例 SCALE 1:1 图框 SIZE A3 页数 SHEET 1 / 2 更改 REV A

1 2 3 4 5 6 7 8

RoHS Compliant

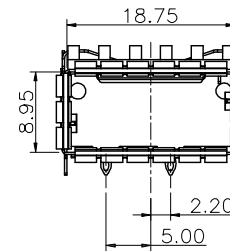
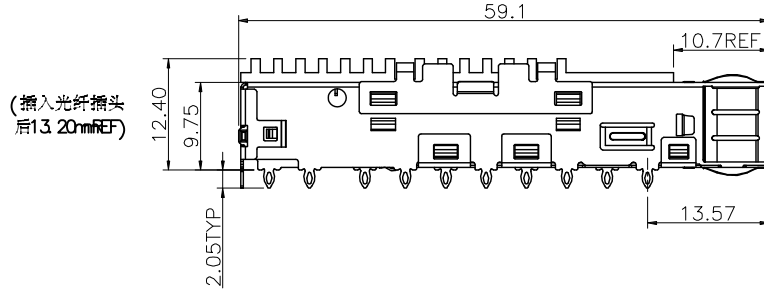
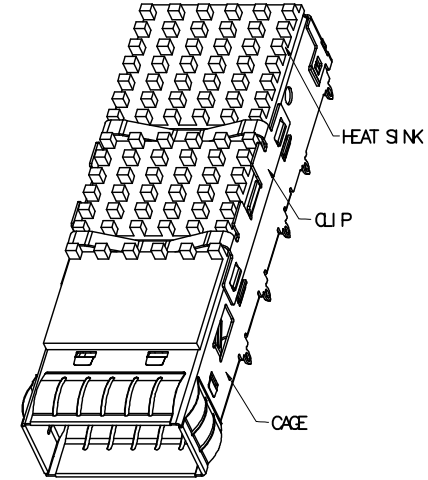
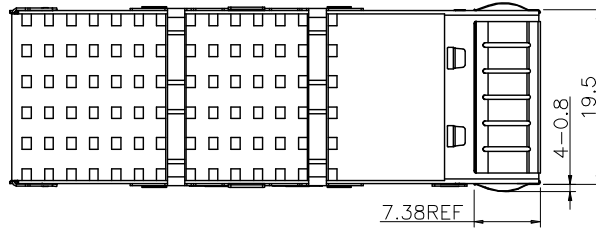
更改 REV	设计内容 MODIFICATION	日期 DATE	制图 DRAW	核准 APPROVE
A	图面发行	2012/10/29		



HTTPS://WWW.CHNCNN.COM		深圳市创勤电子有限公司 SHENZHEN CHUANGQIN ELECTRONICS CO., LTD.		
Inspection Item Cp/Cpk and SPC Control Item (Cp)	DIMENSION IN mm [Inch]		图号 DWG NO.	料号 PART NO.
	TOLERANCE UNLESS OTHERWISE SPECIFIED		QSFP-1X1-A1	CQ047-QSFP-1X1-A1-P
	.X±0.25	X.°±1°	名称 TITLE	
.XX±0.20	.X°±0.5°	QSFP CAGE 1X1 PRESS FIT WITH HEAT SINK		
.XXX±0.15		核准 APPROVE	审核 CHECK	制图 DRAW
ZHANG	LIJY	LINYUN	画法 PROJ.	张数 SHEET
			比例 SCALE	图幅 SIZE
			1:1	A3
			更改 REV	1 / 3 A

RoHS Compliant

更改 REV	设计内容 MODIFICATION	日期 DATE	制图 DRAW	核准 APPROVE
A	图面发行	2012/10/29	LINYUN	ZHANG



NOTES:
 1.CAGE: COPPER ALLOY THICKNESS: 0.25mm
 2.HEAT SINK: ALUMINUM(SURFACE TREATMENT: BLACK OXIDE).
 3.CLIP: STAINLESS STEEL.

HTTPS://WWW.CHNCONN.COM		深圳市创勤电子有限公司 SHENZHEN CHUANGQIN ELECTRONICS CO., LTD.	
Inspection Item Cp/Cpk and SPC Control Item	DIMENSION IN mm [Inch]		图号 DWG NO.
	TOLERANCE UNLESS OTHERWISE SPECIFIED		料号 PART NO.
	.X± 0.25	X.°± 1°	QSFP-1X1-A1
	.XX± 0.20	.X°± 0.5°	CQ047-QSFP-1X1-A1-P
.XXX± 0.15		名称 TITLE	
		QSFP CAGE 1X1 PRESS FIT WITH HEAT SINK	
核准 APPROVE	审核 CHECK	制图 DRAW	画法 PROJ.
ZHANG	LIJY	LINYUN	角法 SCALE 1:1 图框 SIZE A3 页次 SHEET 1 / 1 更改 REV A