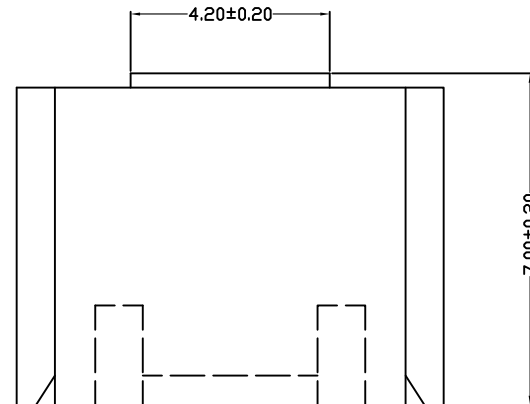
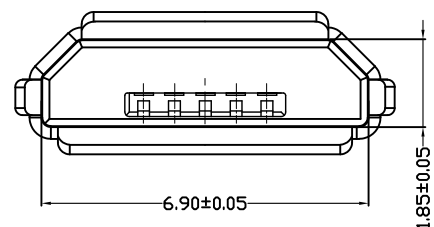
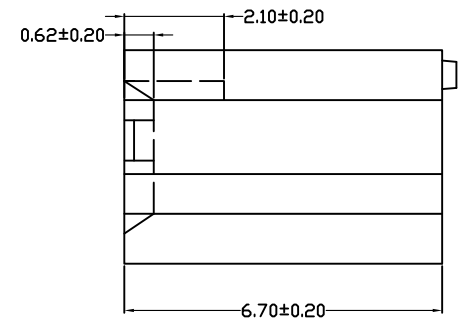
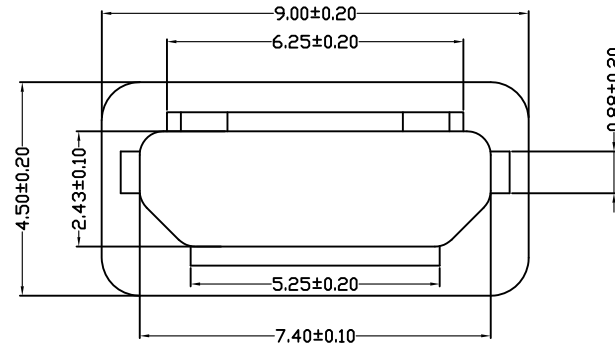
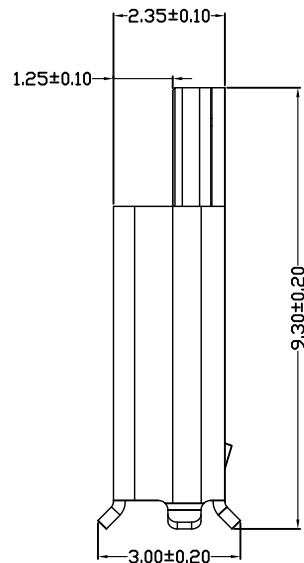
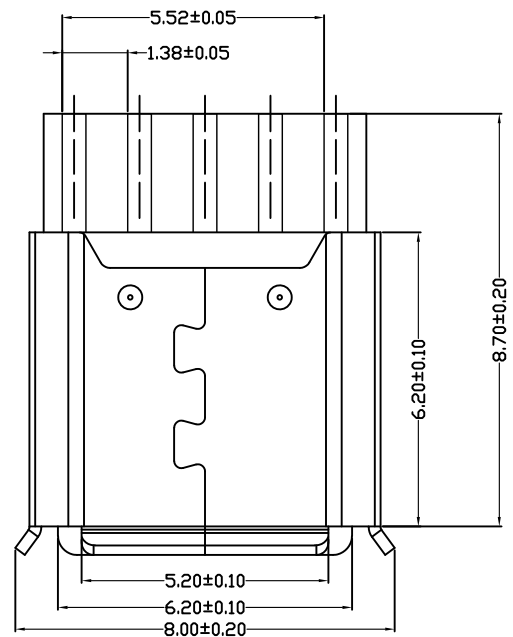


修改序号	修改说明	签名	日期
A/0			



Note:

- Material:
 - Housing: High temperature thermoplastic with g.f, UL94v-0
 - Contact: copper alloy, t=0.20mm
 - Shell: Copper alloy or SUS, t=0.25mm
- Specification:
 - Current rating: 1A Max
 - Dielectric withstanding voltage: 100V(AC) for 1 min.
 - Contact resistance: 40mΩ Max.
 - Insulation resistance: 100MΩ min.
 - Total mating force: 3.57 Kgf Max.
 - Total unmating force: 1.0 Kgf Min. 0.81~2.05 Kgf Min. after 3000 or 10,000 insertion/extraction cycles
 - Temperature range: -30° C~80° C

护套备注:
 1. 材质: PBT, UL-94V-0
 2. 没有标示的R角为0.10MM
 3. 毛边最大为: 0.03MM

尺寸	允许公差
X.	±0.50
.X	±0.20
.XX	±0.10
.XXX	±0.03
角度	±1.00°

深圳市创勤电子有限公司
SHENZHEN CHUANGQIN ELECTRONICS CO., LTD.

图纸类型		图纸名称:	
产品工程图		MICRO USB 5P BF焊线式+护套	
设计	LIN YUN	2011.05.22	产品料号
审核	LIJY		CQ028-MCHX0599200
视图		版号: A/0	

