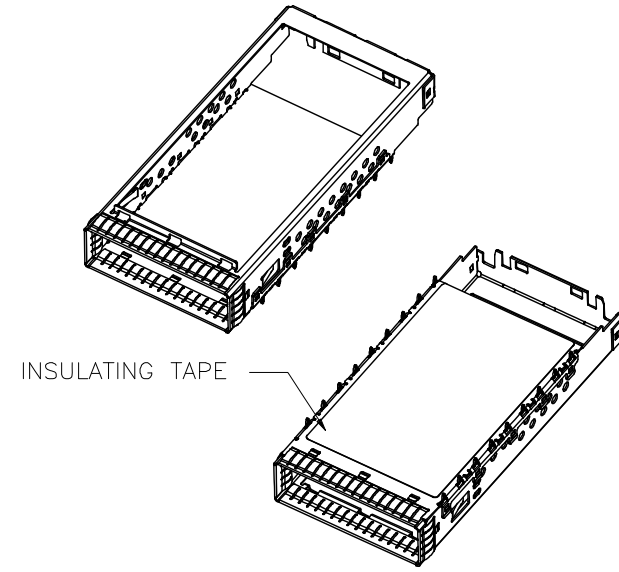
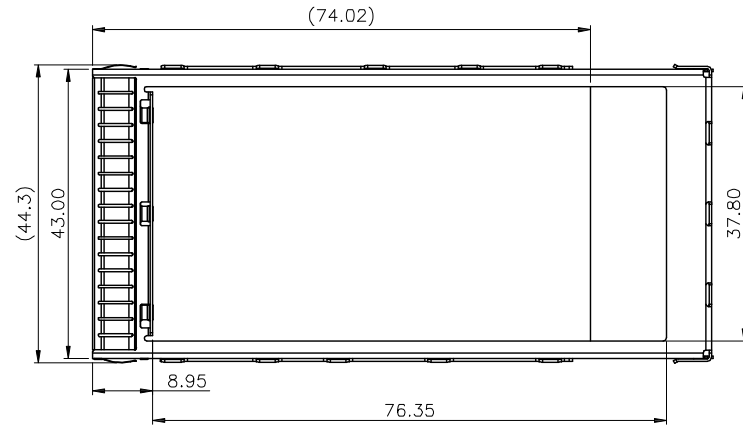
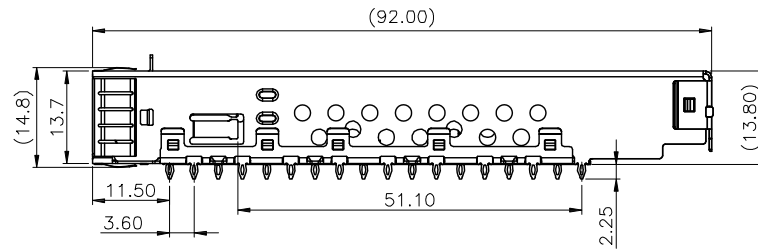
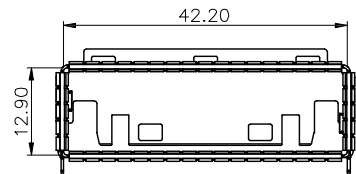


RoHS Compliant

更改 REV	设计内容 MODIFICATION	日期 DATE	制图 DRAW	核准 APPROVE
A	图面发行	2012/10/29	LINYUN	ZHANG



INSULATING TAPE



NOTES:

1.MATERIALS:

- CAGE: TOP:COPPER ALLOY.
- BOTTOM: STAINLESS STEEL
- SPRING: COPPER ALLOY,NICKEL PLATED.

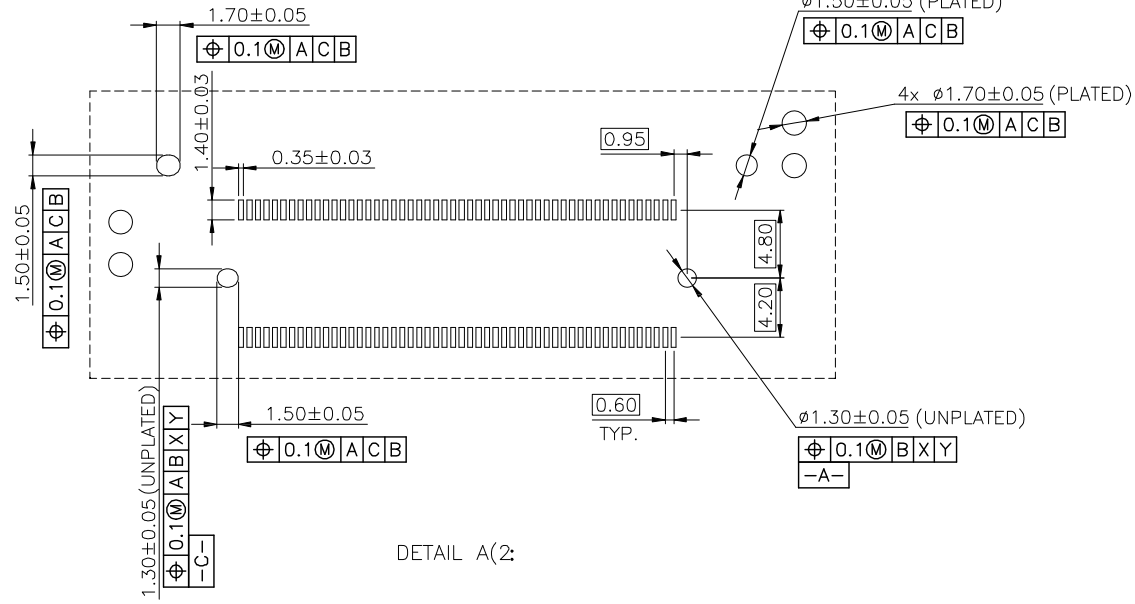
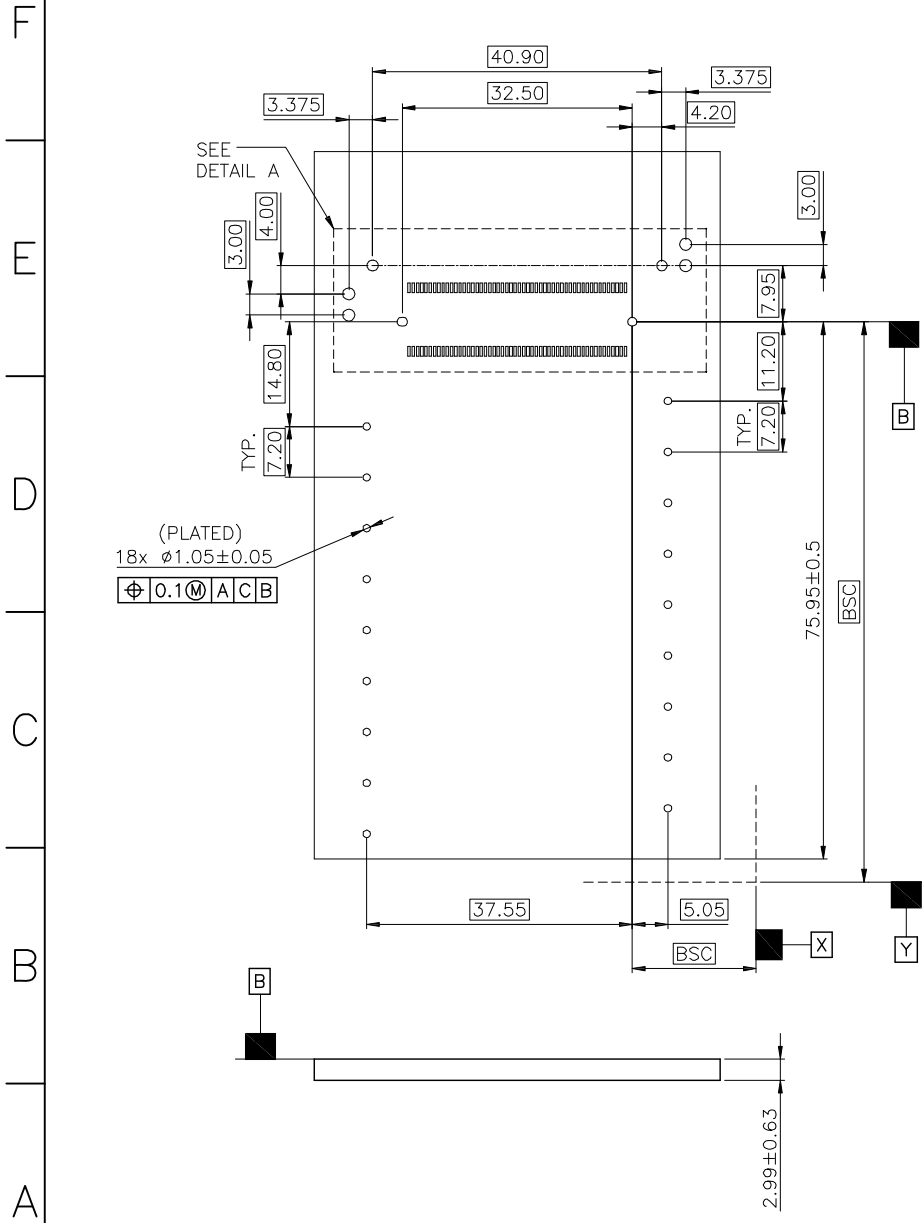
2.FINISH:

- TOP CAGE: NICKEL OVERALL.
- SPRING: NICKEL OVERALL.

◎◎ : Inspection Item ◎P : Cp/Cpk and SPC Control Item	DIMENSION IN mm [Inch]		深圳市创勤电子有限公司 SHENZHEN CHUANGQIN ELECTRONICS CO.,LTD.				
	TOLERANCE UNLESS OTHERWISE SPECIFIED		图号 DWG NO.	料号 PART NO:			
	.X± 0.25	X.°± 1°	CQ047-CFP2-A-EH-CAGE				
	.XX± 0.20	.X°± 0.5°	名称 TITLE CFP2 CAGE 1X1, PRESS FIT,EMI SPRING				
.XXX± 0.15		核准 APPROVE	审核 CHECK	制图 DRAW	画法 PROJ.	图框 SHEET	张数 1 / 1
		ZHANG	LIJY	LINYUN	比例 SCALE 1:1	图框 SIZE A3	更改 REV A

RoHS Compliant

更改 REV	设计内容 MODIFICATION	日期 DATE	制图 DRAW	核准 APPROVE
A	图面发行	2012/10/29	LINYUN	ZHANG



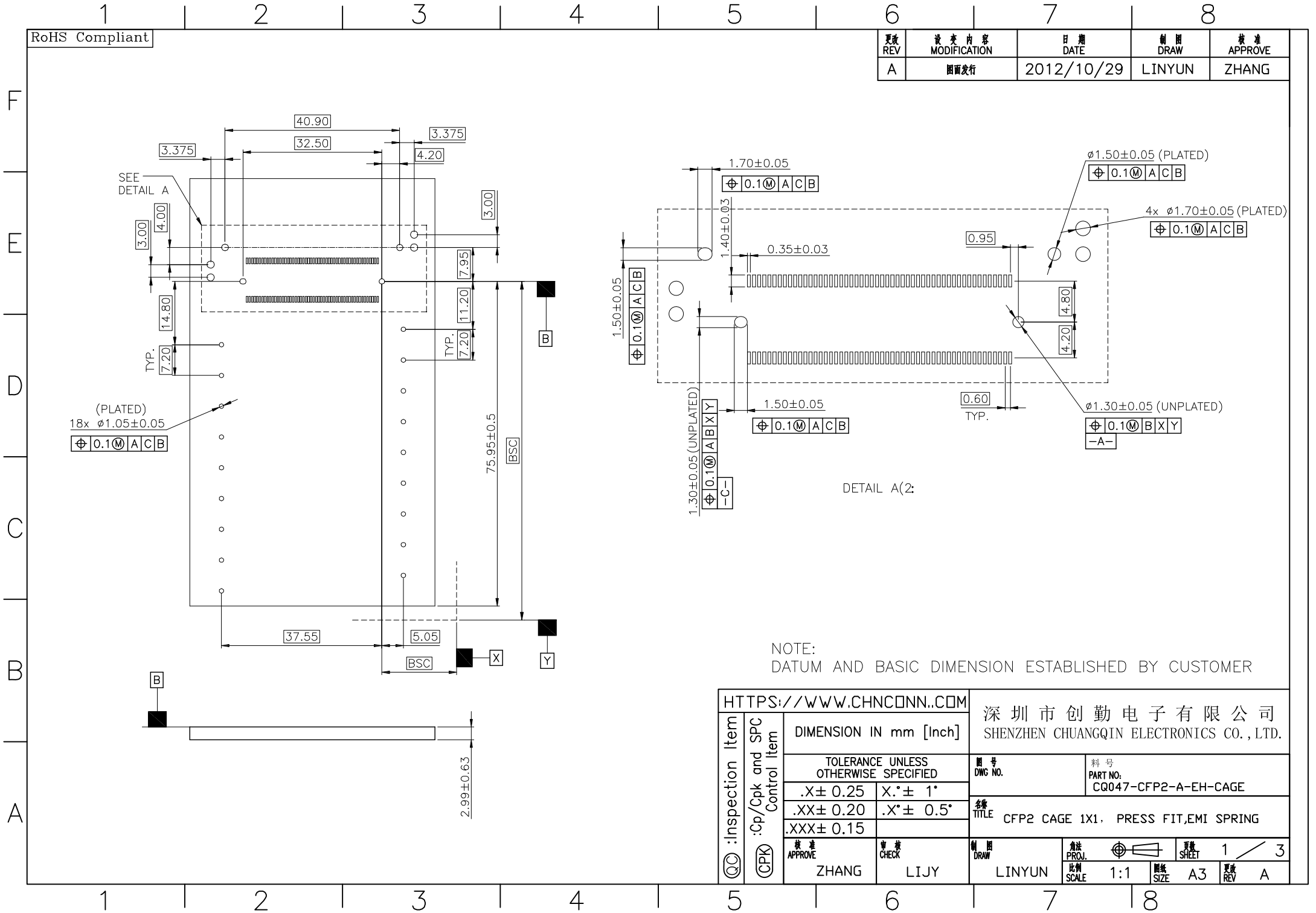
NOTE:  
DATUM AND BASIC DIMENSION ESTABLISHED BY CUSTOMER

<a href="https://www.chnconn.com">HTTPS://WWW.CHNCONN.COM</a>		深圳市创勤电子有限公司 SHENZHEN CHUANGQIN ELECTRONICS CO., LTD.		
检验项目 Inspection Item Cpk/Cpk and SPC Control Item	DIMENSION IN mm [Inch]		图号 DWG NO.	料号 PART NO.
	TOLERANCE UNLESS OTHERWISE SPECIFIED		审核 APPROVE	制图 DRAW
	.X± 0.25	X.°± 1°		
.XX± 0.20	.X°± 0.5°	核准 APPROVE	角法 PROJ.	图幅 SHEET
.XXX± 0.15		检查 CHECK	比例 SCALE	更改 REV
		ZHANG	1:1	A
		LIJY	A3	
		LINYUN		

料号  
PART NO.: CQ047-CFP2-A-EH-CAGE

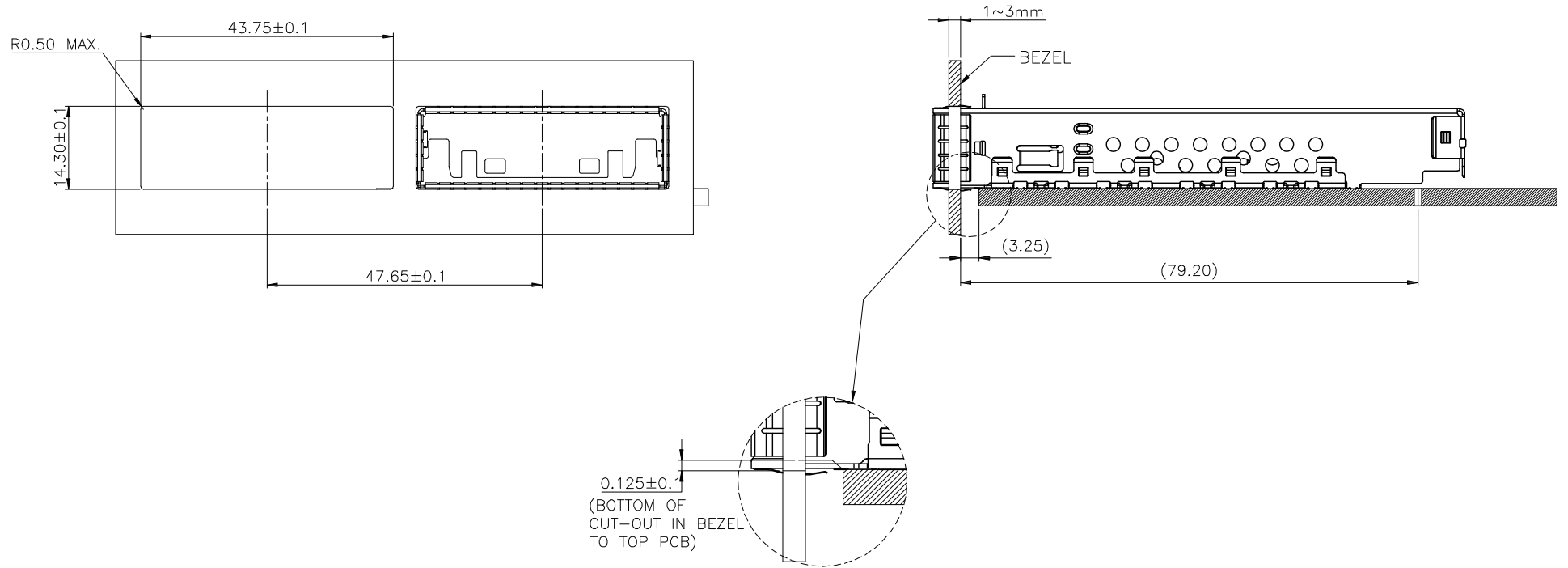
名称  
TITLE: CFP2 CAGE 1X1, PRESS FIT,EMI SPRING

图幅  
SHEET: 1 / 3



RoHS Compliant

更改 REV	设计内容 MODIFICATION	日期 DATE	制图 DRAW	核准 APPROVE
A	图面发行	2012/10/29	LINYUN	ZHANG



<a href="https://www.chnconn.com">HTTPS://WWW.CHNCONN.COM</a>		深圳市创勤电子有限公司 SHENZHEN CHUANGQIN ELECTRONICS CO., LTD.	
检验项 Inspection Item 控制项 Cp/Cpk and SPC Control Item	DIMENSION IN mm [Inch]		图号 DWG NO.
	TOLERANCE UNLESS OTHERWISE SPECIFIED		料号 PART NO. CQ047-CFP2-A-EH-CAGE
	.X ± 0.25	X.° ± 1°	名称 TITLE CFP2 CAGE 1X1, PRESS FIT,EMI SPRING
	.XX ± 0.20	.X° ± 0.5°	
.XXX ± 0.15			
核准 APPROVE ZHANG	审核 CHECK LIJY	制图 DRAW LINYUN	画法 PROJ. 比例 SCALE 1:1 图幅 SIZE A3 张数 SHEET 1 / 4 更改 REV A