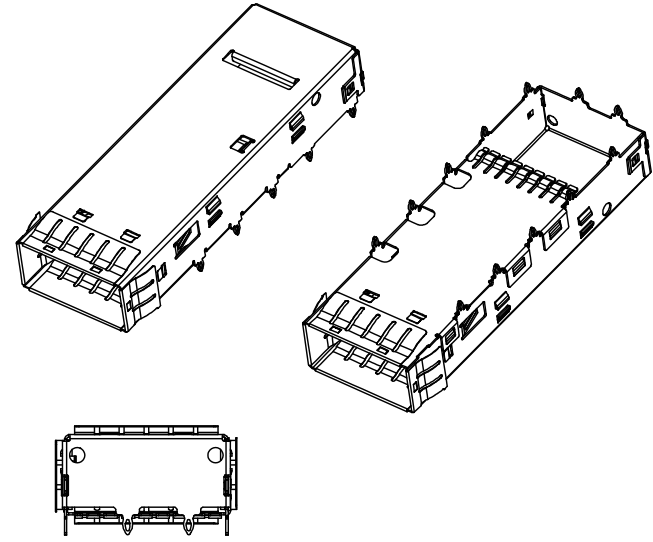
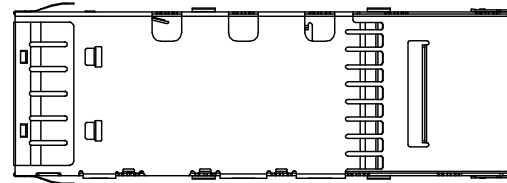
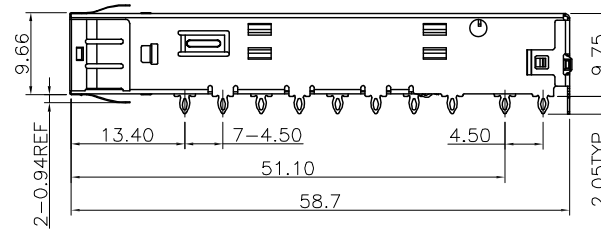
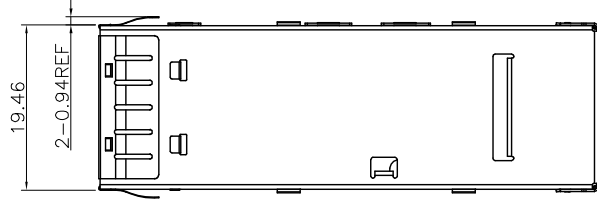
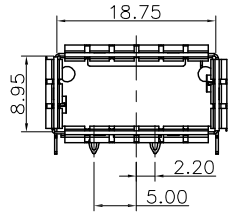


RoHS Compliant

更改 REV	设计内容 MODIFICATION	日期 DATE	制图 DRAW	核准 APPROVE
A	图面发行	2012/10/29	LINYUN	ZHANG

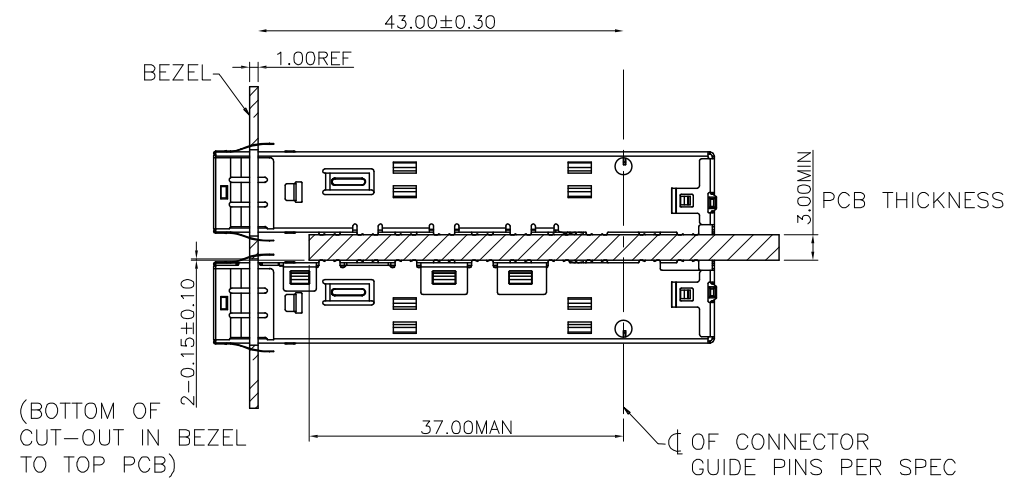
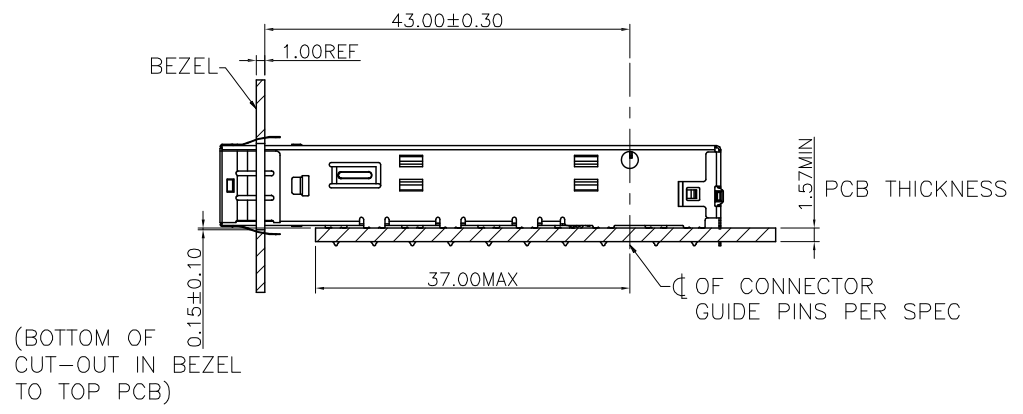
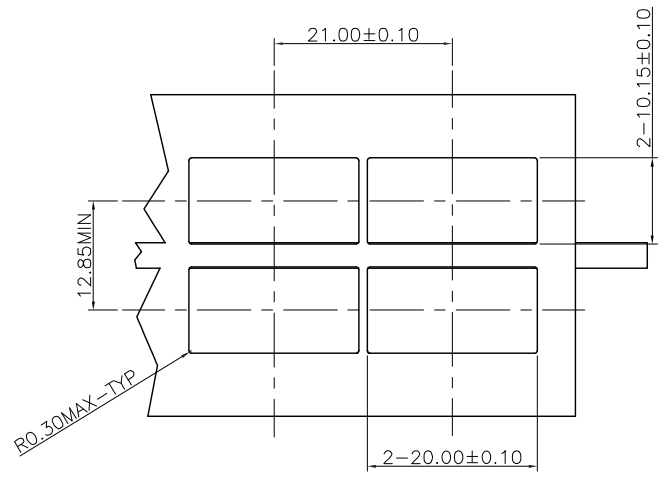
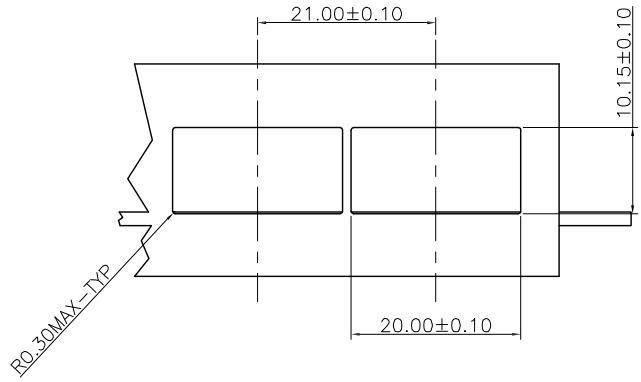


NOTES:  
 1.CAGE: COPPER ALLOY THICKNESS:0.25mm  
 2.HEAT SINK: ALUMINUM(SURFACE TREATMENT:BLACK OXIDE).  
 3.CLIP: STAINLESS STEEL.

(CC) : Inspection Item (CPK) : Cp/Cpk and SPC Control Item		<a href="https://www.chnconn.com">HTTPS://WWW.CHNCONN.COM</a>		深圳市创勤电子有限公司 SHENZHEN CHUANGQIN ELECTRONICS CO., LTD.	
DIMENSION IN mm [Inch]		TOLERANCE UNLESS OTHERWISE SPECIFIED		图号 DWG NO.	料号 PART NO.
.X± 0.25	X.°± 1°	QSFP-1X1-A0-P		CQ047-QSFP-1X1-A0-P	
.XX± 0.20	.X°± 0.5°	名称 TITLE			
.XXX± 0.15		QSFP CAGE 1X1 PRESS FIT.			
核准 APPROVE	审核 CHECK	制图 DRAW	画法 PROJ.	图例 	页次 SHEET
ZHANG	LIJY	LINYUN	比例 SCALE	1:1	1 / 1
			图例 SIZE	A3	更改 REV
					A

RoHS Compliant

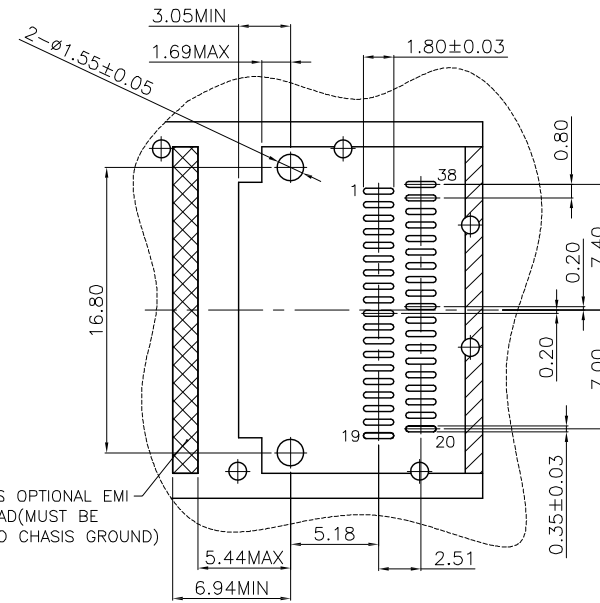
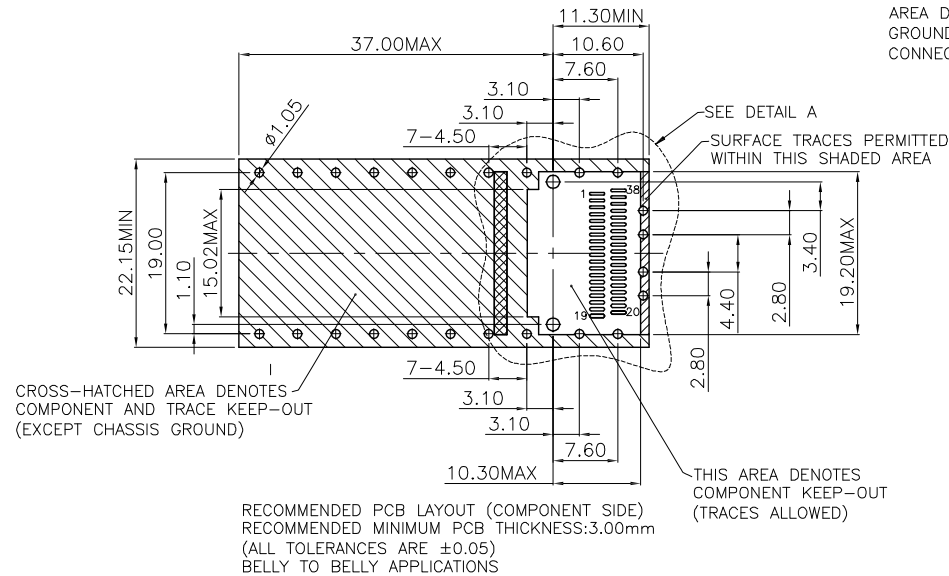
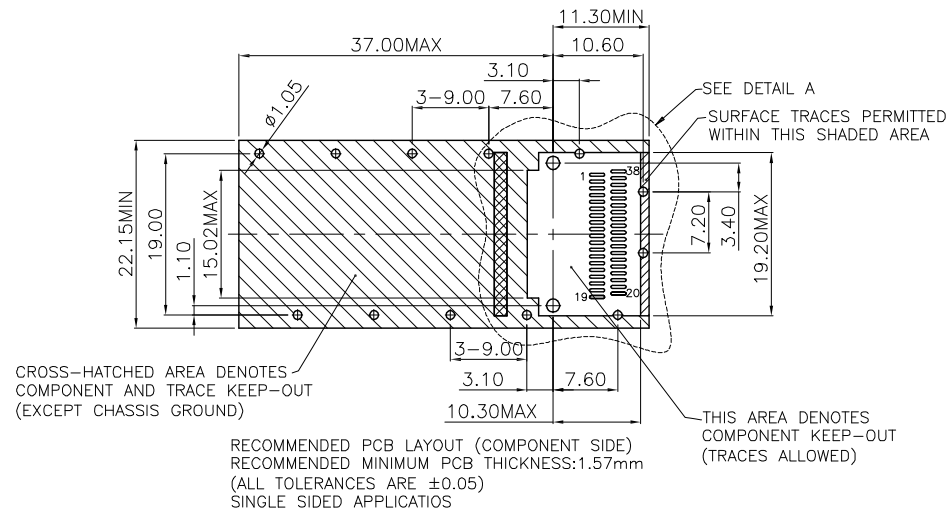
更改 REV	设计内容 MODIFICATION	日期 DATE	制图 DRAW	核准 APPROVE
A	图面发行	2012/10/29		



<a href="https://www.chnconn.com">HTTPS://WWW.CHNCONN.COM</a>		深圳市创勤电子有限公司 SHENZHEN CHUANGQIN ELECTRONICS CO., LTD.	
◎ : Inspection Item ◎ : Cp/Cpk and SPC Control Item	DIMENSION IN mm [Inch]		图号 DWG NO. QSFP-1X1-A0-P
	TOLERANCE UNLESS OTHERWISE SPECIFIED		料号 PART NO. CQ047-QSFP-1X1-A0-P
	.X± 0.25	X.°± 1°	名称 TITLE QSFP CAGE 1X1 PRESS FIT.
	.XX± 0.20	.X°± 0.5°	
.XXX± 0.15		制图 DRAW LINYUN	角法 PROJ. 比例 SCALE 1:1 图纸 SIZE A3 页次 SHEET 1 / 2 核准 REV A
核准 APPROVE ZHANG	审核 CHECK LIJY		

RoHS Compliant

更改 REV	设计内容 MODIFICATION	日期 DATE	制图 DRAW	核准 APPROVE
A	图面发行	2012/10/29	LINYUN	ZHANG



DETAIL A(SCALE 2:1)

<a href="https://www.chnconn.com">HTTPS://WWW.CHNCONN.COM</a>		深圳市创勤电子有限公司 SHENZHEN CHUANGQIN ELECTRONICS CO., LTD.		
Inspection Item Cp/Cpk and SPC Control Item (Cpk)	DIMENSION IN mm [Inch]		图号 DWG NO.	料号 PART NO.
	TOLERANCE UNLESS OTHERWISE SPECIFIED		QSFP-1X1-A0-P	CQ047-QSFP-1X1-A0-P
	.X± 0.25	X.°± 1°	名称 TITLE	
	.XX± 0.20	.X.°± 0.5°	QSFP CAGE 1X1 PRESS FIT.	
.XXX± 0.15		核准 APPROVE	审核 CHECK	制图 DRAW
	ZHANG	LIJY	LINYUN	画法 PROJ.
				图例 SCALE
				图框 SHEET
				更改 REV