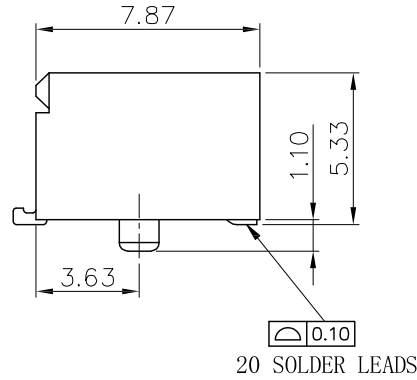
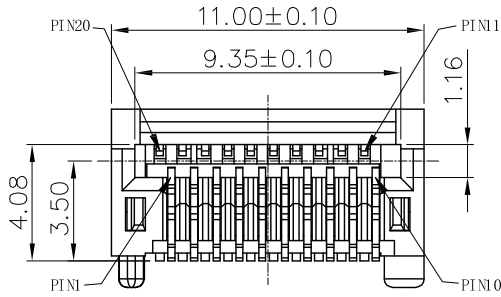


RoHS Compliant

更改 REV	设计内容 MODIFICATION	日期 DATE	制图 DRAW	核准 APPROVE
A	图面发行	2012/10/29	LINYUN	ZHANG



NOTE:

MATERIAL:

1. TERMINAL: COPPER ALLOY

2. HOUSING: LCP UL 94V-0. COLOR: BLACK

MECHANICAL REQUIREMENT:

1. DURABILITY: 100 CYCLES MIN.

2. INSERTION AND EXTRACTION FORCE: 40N MAX & 11.5N M-ENVIRONMENTAL:

1. CONTACT RESISTANCE: 20 MILLIOHMS MAX INITIAL.

2. DIELECTRIC WITHSTANDING VOLTAGE: 300V AC/MIN.

3. OPERATION: -40°C~+85°C.

4. STORAGE: -55°C~+105°C.

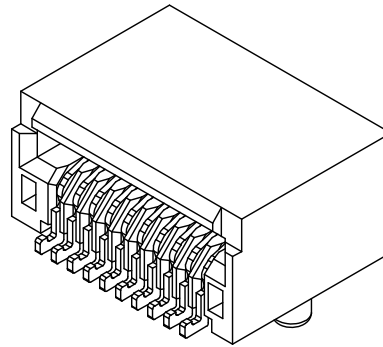
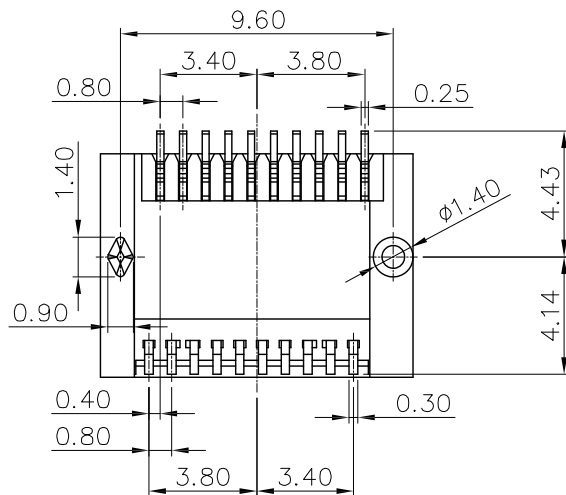
5. REFLOW SOLDERING TEMPERATURE: 255~265° MAXIMUM FOR 5~10 SECONDS.

6. ROHS COMPLIANT

PART NUMBER: SFP28-20P-04

GOLD PLATING U\*  
 1-15U 镀普金管装  
 2-15U 镀普金卷带  
 3-15U 镀普金卷带  
 4-30U 镀普金卷带  
 5-50U 镀普金卷带

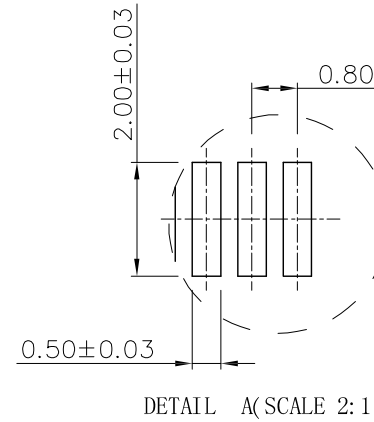
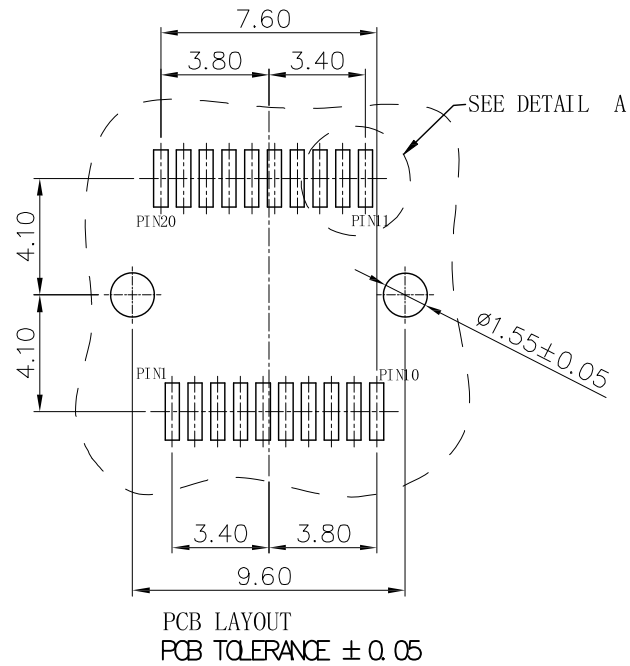
PLASTIC MATERIAL  
 0-LCP



<a href="https://www.chnconn.com">HTTPS://WWW.CHNCONN.COM</a>		深圳市创勤电子有限公司 SHENZHEN CHUANGQIN ELECTRONICS CO., LTD.	
Inspection Item Cp/Cpk and SPC Control Item	DIMENSION IN mm [Inch]		料号 PART NO: CQ047-SFP28-20P-04
	TOLERANCE UNLESS OTHERWISE SPECIFIED		图号 DWG NO. SFP28-20P-GZ
	.X± 0.25	X°± 1°	名称 TITLE SFP28 20P 内芯
	.XX± 0.20	.X°± 0.5°	
.XXX± 0.15	核准 APPROVE ZHANG		审核 CHECK LIJY
制图 DRAW LINYUN		画法 PROJ. 比例 SCALE 1:1	图框 SHEET A3 张数 1 / 1 更改 REV A

RoHS Compliant

更改 REV	变更内容 MODIFICATION	日期 DATE	制图 DRAW	核准 APPROVE
A	图面发行	2012/10/29	LINYUN	ZHANG



HTTPS://WWW.CHNCONN.COM		深圳市创勤电子有限公司 SHENZHEN CHUANGQIN ELECTRONICS CO., LTD.		
◎ : Inspection Item ◎ : Cp/Cpk and SPC Control Item	DIMENSION IN mm [Inch]		料号 PART NO:	图号 DWG NO.
	TOLERANCE UNLESS OTHERWISE SPECIFIED		CQ047-SFP28-20P-04	SFP28-20P-GZ
	.X ± 0.25	X.° ± 1°	名称 TITLE	
	.XX ± 0.20	.X° ± 0.5°	SFP28 20P 内芯	
.XXX ± 0.15		核准 APPROVE	审核 CHECK	制图 DRAW
		ZHANG	LIJY	LINYUN
				画法 PROJ.
				图框 SHEET
				更改 REV
				比例 SCALE
				图框 SIZE
				更改 REV