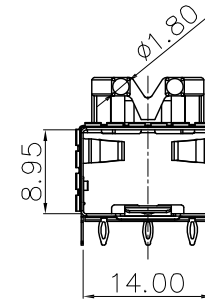
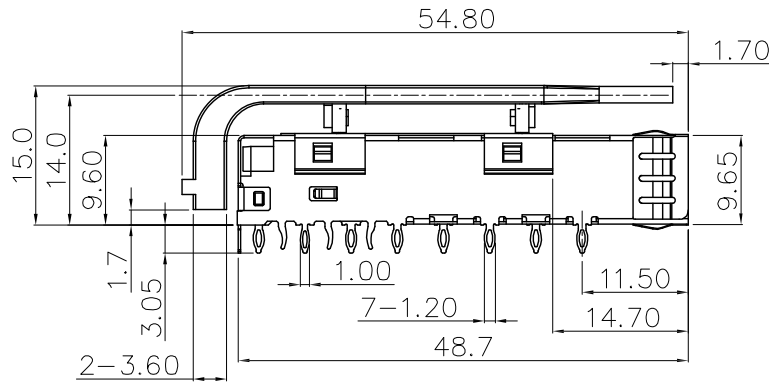
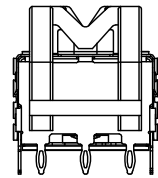
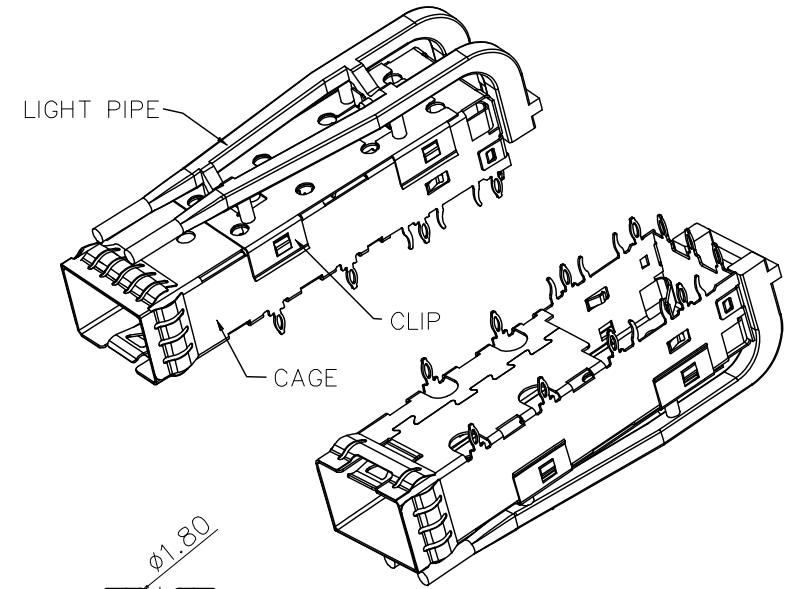
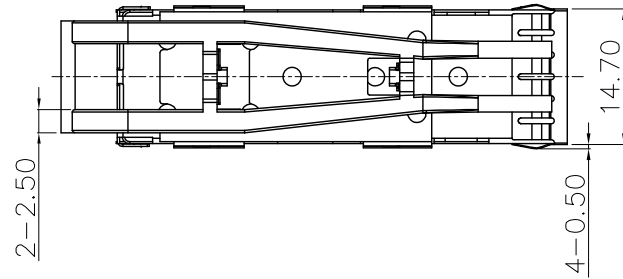


RoHS Compliant

更改 REV	设计内容 MODIFICATION	日期 DATE	制图 DRAW	核准 APPROVE
A	图面发行	2012/10/29	LINYUN	ZHANG

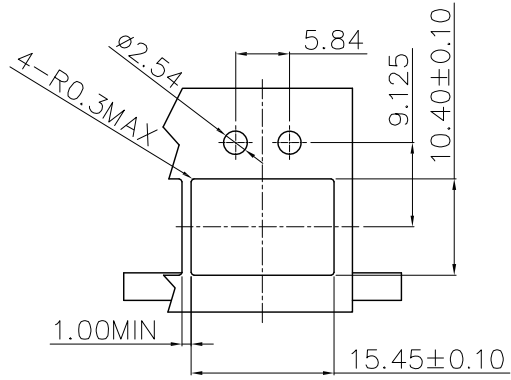


NOTES:
 MECHANICAL:
 CAGES: COPPER ALLOY, THICKNESS 0.25MM.
 PLATING: NO NEED.
 THIS CAGE IS FOR SINGLE SIDE USE ONLY.
 TEMPERATURE:
 OPERATION: -40°C~+85°C
 STORAGE: -40°C~+85°C
 RoHS COMPLIANCE 装 货详见2 4

HTTPS://WWW.CHNCONN.COM		深圳市创勤电子有限公司 SHENZHEN CHUANGQIN ELECTRONICS CO., LTD.	
Inspection Item Cp/Cpk and SPC Control Item	DIMENSION IN mm [Inch]		图号 DWG NO. SFP+1X1-GZP
	TOLERANCE UNLESS OTHERWISE SPECIFIED		料号 PART NO. CQ047-SFP+1X1-L2-P
	.X± 0.25	X.°± 1°	名称 TITLE SFP+ CAGE 1X1 PRESS FIT WITH LIGHTPIPE
	.XX± 0.20	.X.°± 0.5°	制图 DRAW LINYUN
.XXX± 0.15		核准 APPROVE ZHANG	审核 CHECK LIJY
		制图 PROJ. SCALE 1:1	图框 SHEET A3
		图框 SIZE A3	页次 SHEET 1 / 1
		核准 REV A	更改 REV A

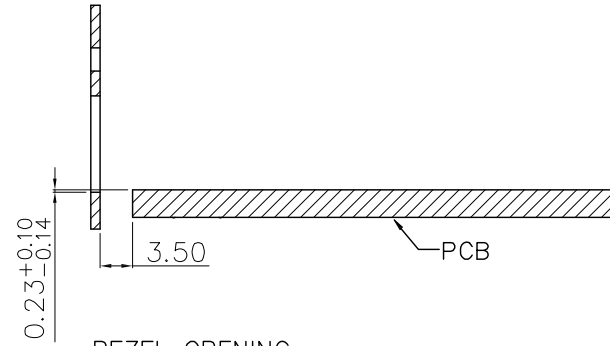
RoHS Compliant

更改 REV	变更内容 MODIFICATION	日期 DATE	制图 DRAW	核准 APPROVE
A	图面发行	2012/10/29		

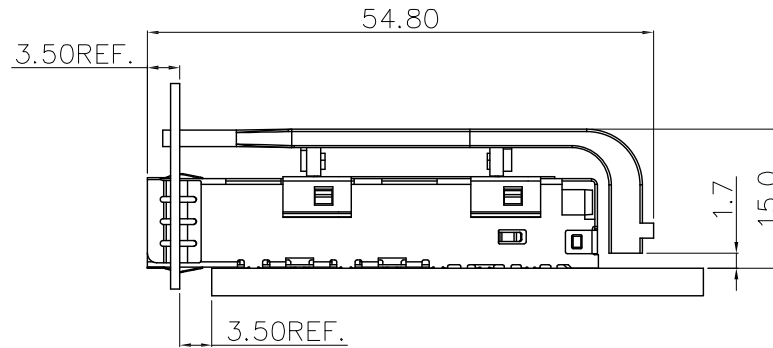
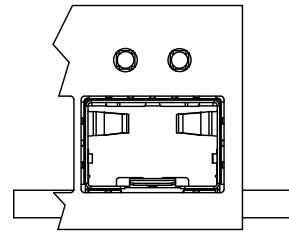


BEZEL

RECOMMENDED PANEL CUTOUT AND PC BOARD
PANEL POSITION AND THICKNESS 0.8-2.6



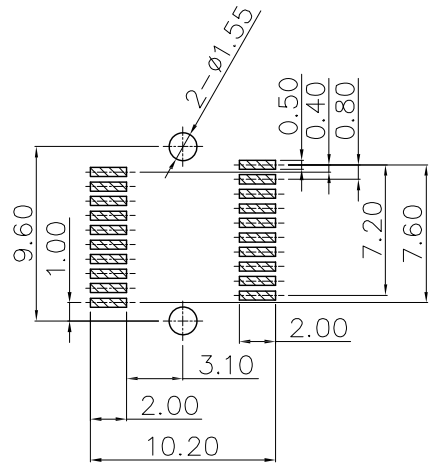
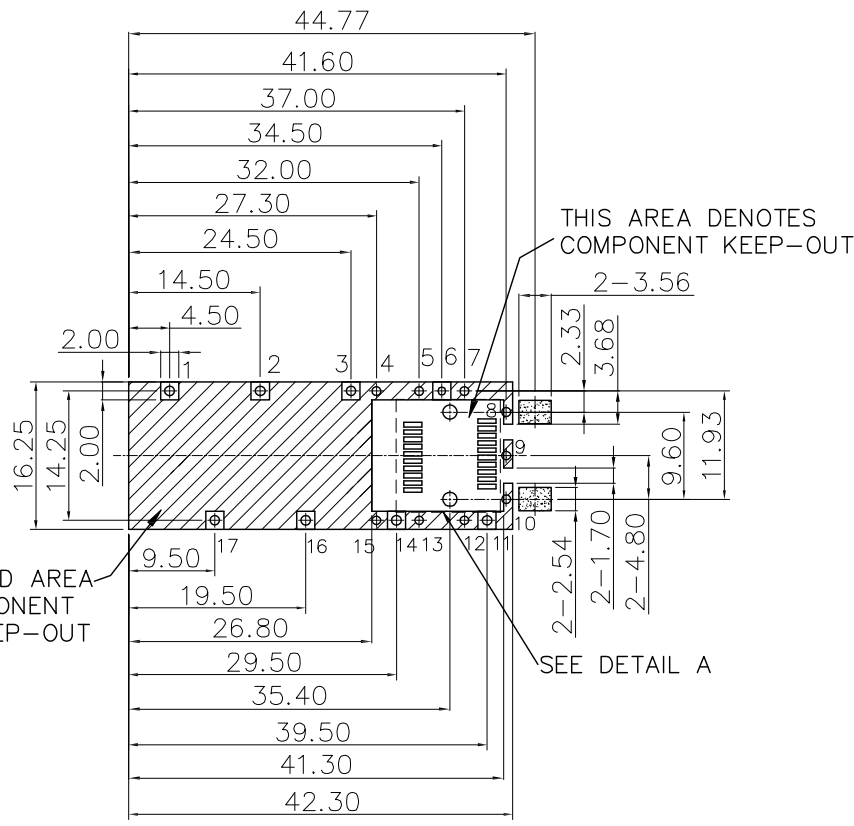
BEZEL OPENING
BELOW TOP OF PCB



HTTPS://WWW.CHNCONN.COM		深圳市创勤电子有限公司 SHENZHEN CHUANGQIN ELECTRONICS CO., LTD.	
Inspection Item Cp/Cpk and SPC Control Item	DIMENSION IN mm [Inch]		图号 DWG NO. SFP+1X1-GZP
	TOLERANCE UNLESS OTHERWISE SPECIFIED		料号 PART NO. CQ047-SFP+1X1-L2-P
	.X± 0.25	X.°± 1°	名称 TITLE SFP+ CAGE 1X1 PRESS FIT WITH LIGHTPIPE
	.XX± 0.20	.X°± 0.5°	
.XXX± 0.15		核准 APPROVE ZHANG	审核 CHECK LIJY
		制图 DRAW LINYUN	角度 PROJ. 比例 SCALE 1:1 图框 SIZE A3 页次 SHEET 1 / 2 更改 REV A

RoHS Compliant

更改 REV	变更内容 MODIFICATION	日期 DATE	制图 DRAW	核准 APPROVE
A	图面发行	2012/10/29	LINYUN	ZHANG



DETAIL A(SCALE 2:1)

RECOMMENDED PCB LAYOUT (TOP VIEW)
(ALL TOLERANCES ARE ±0.05)

NOTE:
1,2,3,11,14,16,17#孔直径为1.05mm;
4,5,7,8,9,10,12,13,15#孔直径为0.95mm;
6#孔直径为0.85mm;

: Inspection Item		: Cp/Cpk and SPC Control Item		: APPROVE		: CHECK		: DRAW		: SCALE		: SHEET		: REV			
DIMENSION IN mm [Inch]				TOLERANCE UNLESS OTHERWISE SPECIFIED				料号 PART NO.		料号 PART NO.		图号 DRAW		角法 PROJ.		图幅 SIZE	
.X±0.25		X.*±1°		ZHANG		LIJY		LINYUN		1:1		A3		1/3			
.XX±0.20		.X*±0.5°		ZHANG		LIJY		LINYUN		1:1		A3		1/3			
.XXX±0.15				ZHANG		LIJY		LINYUN		1:1		A3		1/3			
HTTPS://WWW.CHNCONN.COM				深圳市创勤电子有限公司 SHENZHEN CHUANGQIN ELECTRONICS CO., LTD.				SFP+1X1-GZP		CQ047-SFP+1X1-L2-P		SFP+ CAGE 1X1 PRESS FIT WITH LIGHT PIPE		1/3		A	