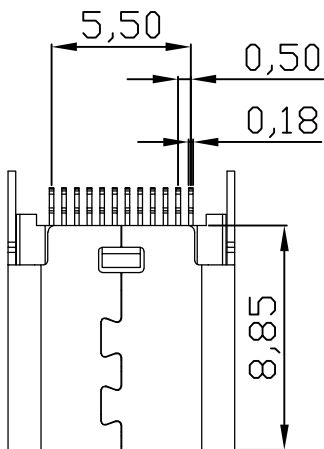
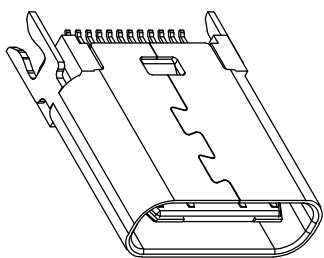
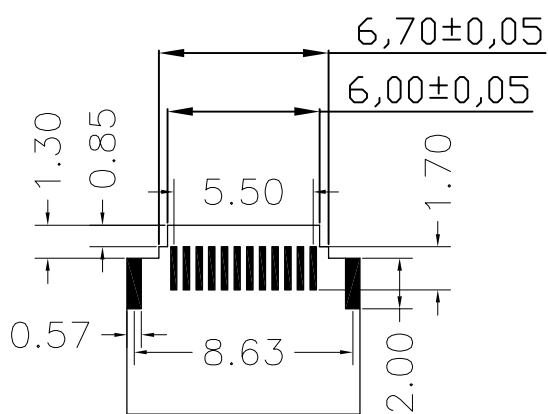
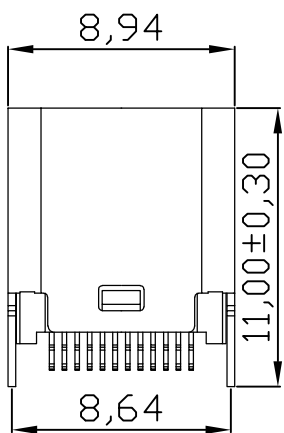
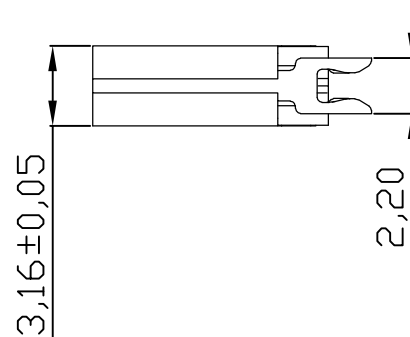
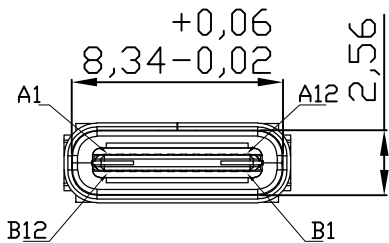
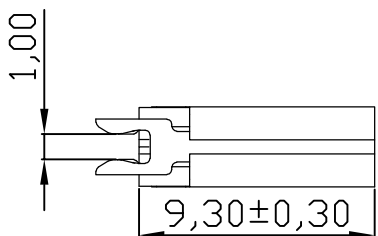


客户图

REV	LTR	DESCRIPTION	DATE	APPROVED
A0		依新料号编码原则发行图面		



- 备注:
- 1.材质:
 - 1.1胶芯: LCP+30%G.F
 - 1.2端子: C18140, T=0.12mm; 镀半金锡1U"
 - 1.3外壳: 不锈钢, T=0.30mm; 表面镀镍
 - 1.4接地片: 不锈钢, T=0.10mm;
 - 1.5卡片: 不锈钢, T=0.15mm;
 - 2.主要特性:
 - 2.1额定电流: 3.0A
 - 2.2接触阻抗: 40mΩ MAX
 - 2.3绝缘阻抗: 100MΩ MIN 250V DC
 - 2.4耐压测试: 100V AC
 - 2.5沾锡性: 温度250±5℃, 时间5±0.5s
 - 2.6整体插入力: 2.0kgf MAX
整体拔出力: 0.8kgf MIN
 - 2.7使用寿命: 10000次
 - 2.8工作温度: -30℃~+80℃



RECOMMENDED P.C.B. LAYOUT
TOLERANCE UNSPECIFIED ±0.05mm
正/反面LAYOUT一样
板厚: T=1.00mm

TOLERANCES		深圳市创勤科技有限公司 SHENZHEN CHUANGQIN TECHNOLOGY CO., LTD.				
.X	±0.30					
.XX	±0.20	TITLE:				
.XXX	±0.10	USB Type-C/F 180夹板1.0 长9.3				
ANGLES	±1.00°	DRAWING NO. : CQ021-TFJB2401031				
APPD. :		REV. :	SIZE:	UNIT:	SCALE:	SHEET:
CHECK:		A/0	A4	MM	1 : 1	1 / 1
DRAWN:						