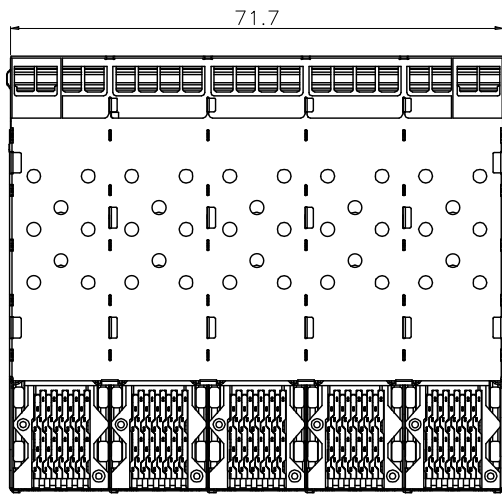
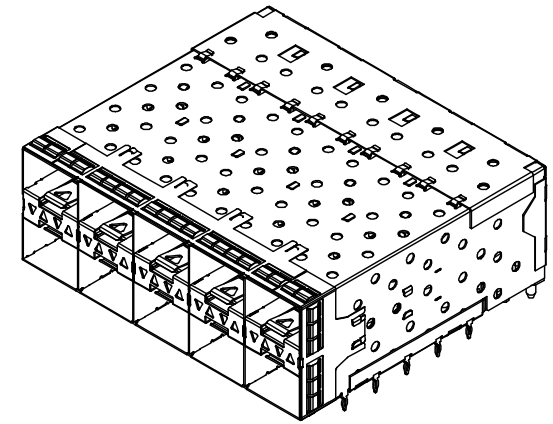
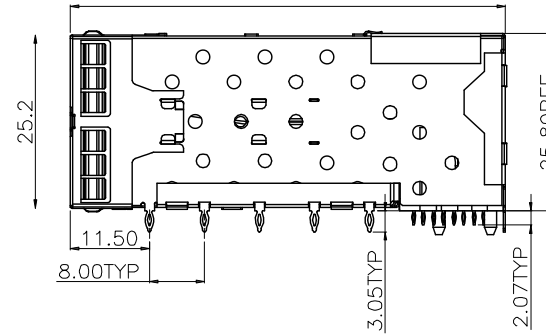
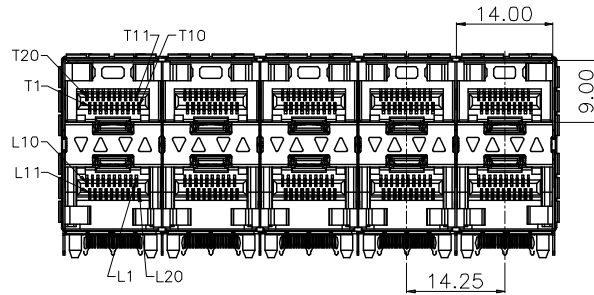


RoHS Compliant

更改 REV	设计内容 MODIFICATION	日期 DATE	制图 DRAW	核准 APPROVE
A	图面发行	2012/10/29	LINYUN	ZHANG



NOTES:

1.MATERIAL:

CAGE:COPPER ALLOY,THICKNESS:0.25mm;
 CONNECTOR HOUSING:GLASS FILLED THERMOPLASTIC,UL 94V-0
 COLOR:BLACK
 TERMINALS:PHOSPHOR BRONZE
 LIGHT PIPE:POLYCARBONATE COLOR CLEAR
 LIGHT PIPE HOUSING:GLASS FILLED THERMOPLASTIC,UL

2.FINISH

TERMINALS CONTACT AREA:PLATED-GOLD;
 SOLDER TERMINAL AREA:PLATED-TIN.

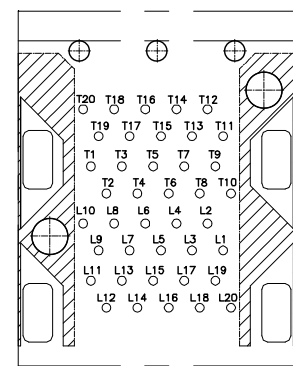
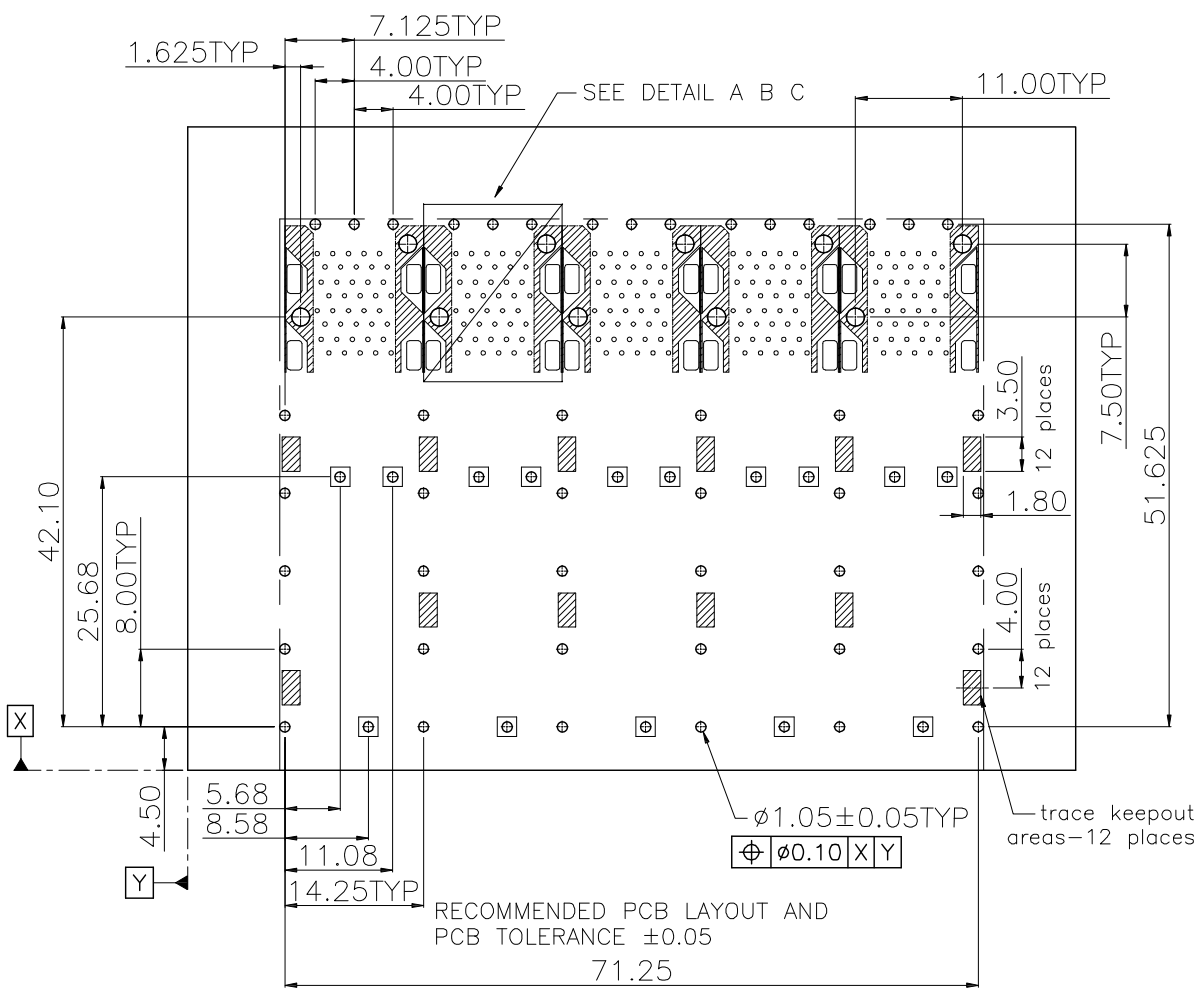
HTTPS://WWW.CHNCONN.COM		深圳市创勤电子有限公司 SHENZHEN CHUANGQIN ELECTRONICS CO.,LTD.	
◎◎ : Inspection Item ◎◎ : Cp/Cpk and SPC Control Item	DIMENSION IN mm [Inch]		料号 PART NO: CQ047-SFP+2X5-L41-P2
	TOLERANCE UNLESS OTHERWISE SPECIFIED		图号 DWG NO. SFP+2X5-L41-GZ2
	.X± 0.25	X.°± 1°	名称 TITLE SFP+ CAGE 2X5 PRESS FIT WITH LIGHTPIPE
	.XX± 0.20	.X°± 0.5°	
	.XXX± 0.15		
核准 APPROVE ZHANG	审核 CHECK LIJY	制图 DRAW LINYUN	角法 PROJ. 比例 SCALE 1:1 图框 SIZE A3 页次 SHEET 1 / 1 更改 REV A

RoHS Compliant

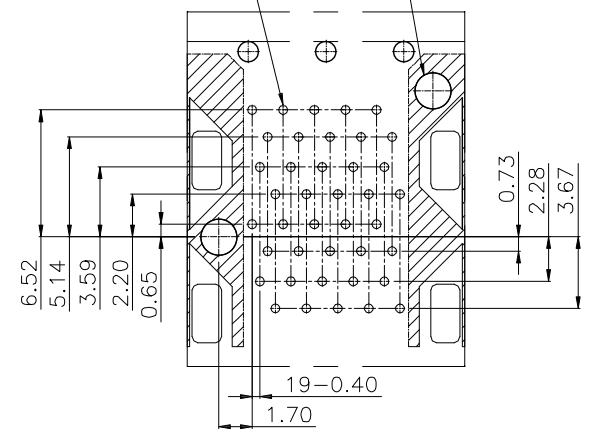
F
E
D
C
B
A

1 2 3 4 5 6 7 8

更改 REV	设计内容 MODIFICATION	日期 DATE	制图 DRAW	核准 APPROVE
A	图面发行	2012/10/29	LINYUN	ZHANG



DETAIL A
SCALE 2:1



DETAIL B
SCALE 2:1

RECOMMENDED PCB LAYOUT AND
PCB TOLERANCE ± 0.05

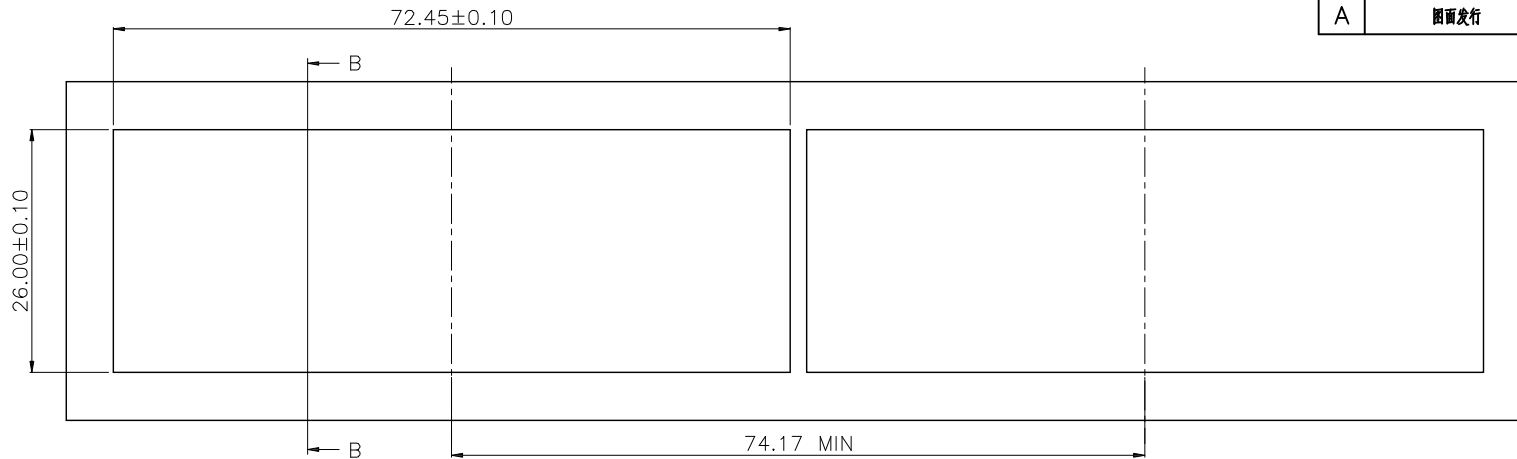
- RECOMMENDED PCB THICKNESS:2.36
(MINIMUM PCB THICKNESS:1.57),(COMPONENT SIDE)
- 考虑客户使用兼容性器件, 处孔位, 建议PCB LAYOUT图有设计,
但我司此规格器件处无对应引脚.

HTTPS://WWW.CHNCONN.COM		深圳市创勤电子有限公司 SHENZHEN CHUANGQIN ELECTRONICS CO., LTD.		
Inspection Item Cp/Cpk and SPC Control Item	DIMENSION IN mm [Inch]		料号 PART NO:	图号 DWG NO.
	TOLERANCE UNLESS OTHERWISE SPECIFIED		CQ047-SFP+2X5-L41-P2	SFP+2X5-L41-GZ2
	.X \pm 0.25	X. $^{\circ}$ \pm 1 $^{\circ}$	名称 TITLE SFP+ CAGE 2X4 PRESS FIT WITH LIGHTPIPE	
	.XX \pm 0.20	.X. $^{\circ}$ \pm 0.5 $^{\circ}$		
.XXX \pm 0.15				
核准 APPROVE	审核 CHECK	制图 DRAW	画法 PROJ.	页数 SHEET
ZHANG	LIJY	LINYUN		1 / 2
		比例 SCALE	图幅 SIZE	更改 REV
		1:1	A3	A

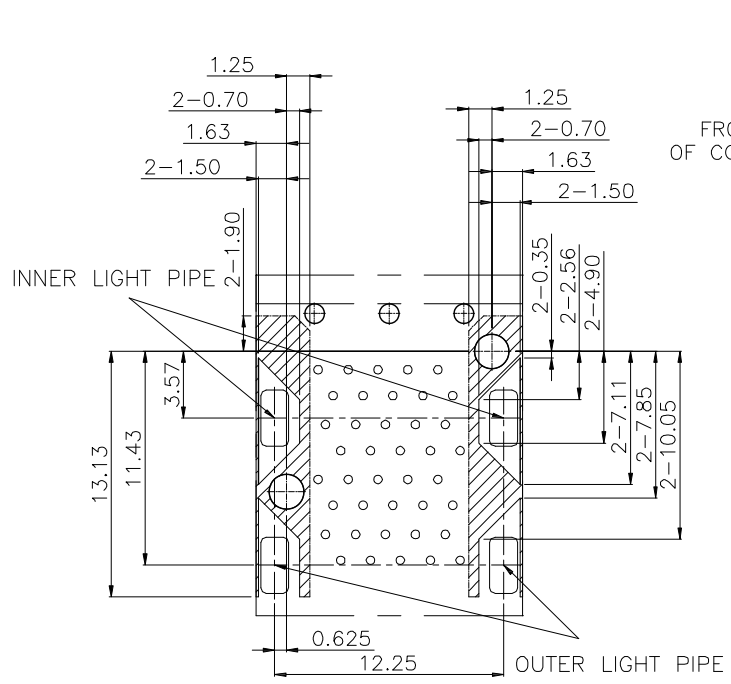
1 2 3 4 5 6 7 8

RoHS Compliant

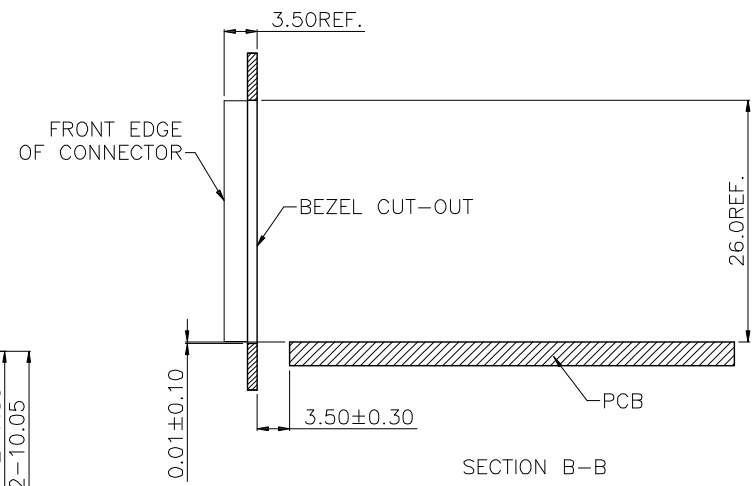
更改 REV	设计内容 MODIFICATION	日期 DATE	制图 DRAW	核准 APPROVE
A	图面发行	2012/10/29	LINYUN	ZHANG



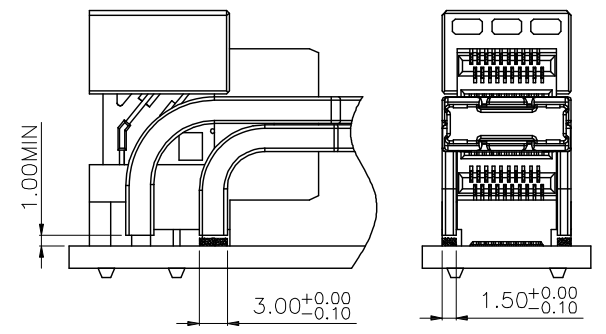
RECOMMENDED PANEL CUTOUT AND PC BOARD
PANEL POSITION AND THICKNESS 0.8-2.6



DETAIL C
SCALE 2:1



SECTION B-B
BEZEL OPENING ABOVE
TOP OF PC BOARD



LED CLEARANCE REQUIREMENTS

HTTPS://WWW.CHNCONN.COM		深圳市创勤电子有限公司 SHENZHEN CHUANGQIN ELECTRONICS CO., LTD.		
Inspection Item Cp/Cpk and SPC Control Item	DIMENSION IN mm [Inch]		料号 PART NO:	图号 DWG NO.
	TOLERANCE UNLESS OTHERWISE SPECIFIED		CQ047-SFP+2X4-L41-P2	SFP+2X5-L41-GZ2
	.X± 0.25	X°± 1°	名称 TITLE	
	.XX± 0.20	.X°± 0.5°	SFP+ CAGE 2X4 PRESS FIT WITH LIGHTPIPE	
.XXX± 0.15		核准 APPROVE	审核 CHECK	制图 DRAW
		ZHANG	LIJY	LINYUN
		角法 PROJ.	图例 SCALE	图框 SIZE
		第一角 1:1	A3	更改 REV
				A

F
E
D
C
B
A

1 2 3 4 5 6 7 8

1 2 3 4 5 6 7 8