

RoHS Compliant

更改 REV	设计内容 MODIFICATION	日期 DATE	制图 DRAW	核准 APPROVE
A	图面发行	2012/10/29	LINYUN	ZHANG

NOTE:

MATERIAL:

- CONTACT: PHOSPHOR BRONZE T=0.20mm.
- CONNECTOR HOUSING: HIGH TEMPERATURE PLASTIC UL 94V-0. COLOR: BLACK.
- MOULDED INSERT: HIGH TEMPERATURE PLASTIC UL 94V-0. COLOR:BLACK.
- CAGE: COPPER ALLOY T=0.25mm.
- LIGHT PIPES: POLYCARBONATE. UL 94V-0. COLOR:CLEAR
- LIGHT PIPE HOUSING: PBT+30%.G.F UL 94V-0 COLOR:BLACK.
- EMI CLIP: COPPER ALLOY.

PLATED:

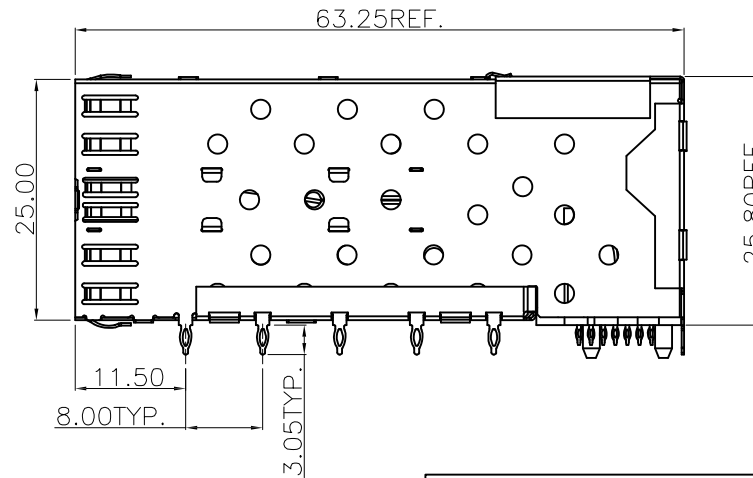
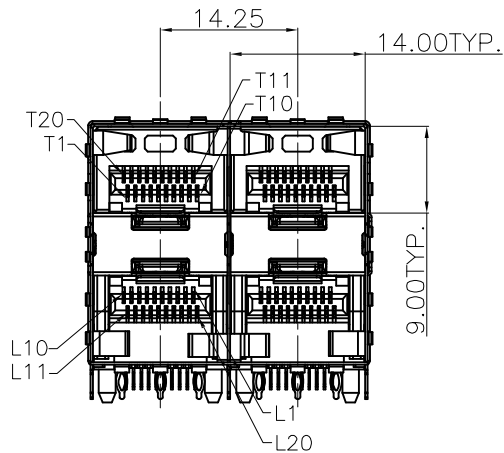
- CONTACT AREA : PLATING GOLD(SEE TABLE) MINIMUM OVER 1.25~2.54 MICROMETERS NICKEL.
- CONTACT NEEDLE EYE: 2.54~5.08 MICROMETERS MATTE TIN OVER 1.25~2.54 MICROMETERS NICKEL.
- EMI CLIP: 2.54~5.08 MICROMETERS TIN OVER 0.76~2.54 MICROMETERS NICKEL.

MECHANICAL REQUIREMENT:

- DURABILITY: 100 CYCLES MINIMUM.
- INSERTION AND EXTRACTION FORCE: 40N MAXIMUM & 11.5N MAXIMUM

ENVIRONMENTAL:

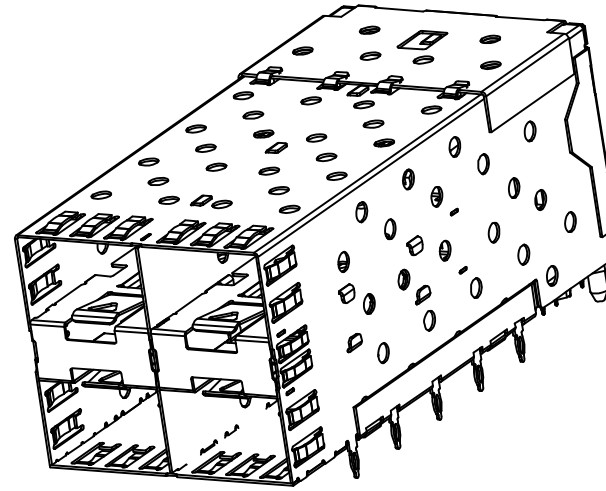
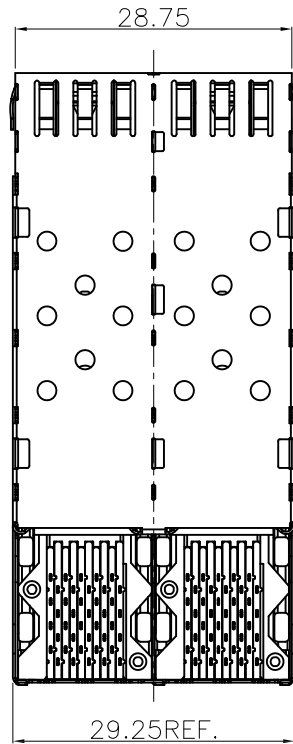
- LOW LEVEL CONTACT RESISTANCE(LLCR):  
D R 10 MILLIOHMS MAXIMUM FOR SHIELD AND SIGNAL CONTACTS.
- WITHSTANDING VOLTAGE: 300V AC/MAXIMUM.
- INSULATION RESISTANCE:  $1 \times 10^9$  OHMS MINIMUM.
- RATINGS CURRENT: 0.5 Amps MAXIMUM.
- RATINGS VOLTAGE: 120 volts AC.
- OPERATION: -40°C~+85°C.
- STORAGE: -55°C~+105°C.
- ROHS COMPLIANT



HTTPS://WWW.CHNCONN.COM		深圳市创勤电子有限公司 SHENZHEN CHUANGQIN ELECTRONICS CO., LTD.	
◎◎ : Inspection Item ◎P : Cp/Cpk and SPC Control Item	DIMENSION IN mm [Inch]		料号 PART NO:
	TOLERANCE UNLESS OTHERWISE SPECIFIED		图号 DWG NO.
	.X± 0.25	X.°± 1°	CQ047-SFP-2X2-L02-P
	.XX± 0.20	.X°± 0.5°	SFP-2X2-L02-GZ
.XXX± 0.15		名称 TITLE	
		SFP CAGE 2X2 PRESS FIT	
核准 APPROVE	审核 CHECK	制图 DRAW	画法 PROJ.
ZHANG	LIJY	LINYUN	图例 
		比例 SCALE	图幅 SIZE
		1:1	A3
		张数 SHEET	更改 REV
		1 / 1	A

RoHS Compliant

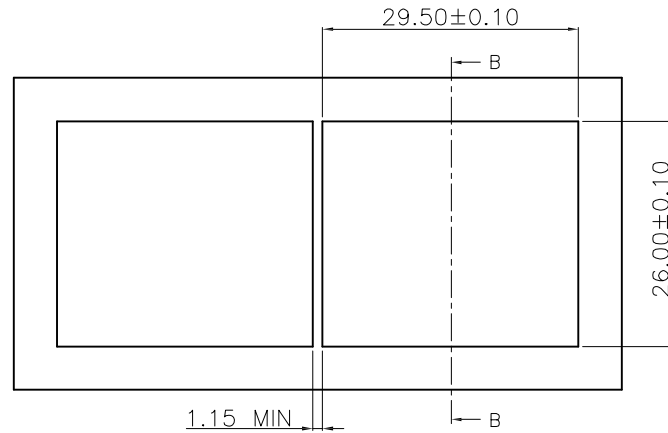
更改 REV	设计内容 MODIFICATION	日期 DATE	制图 DRAW	核准 APPROVE
A	图面发行	2012/10/29	LINYUN	ZHANG



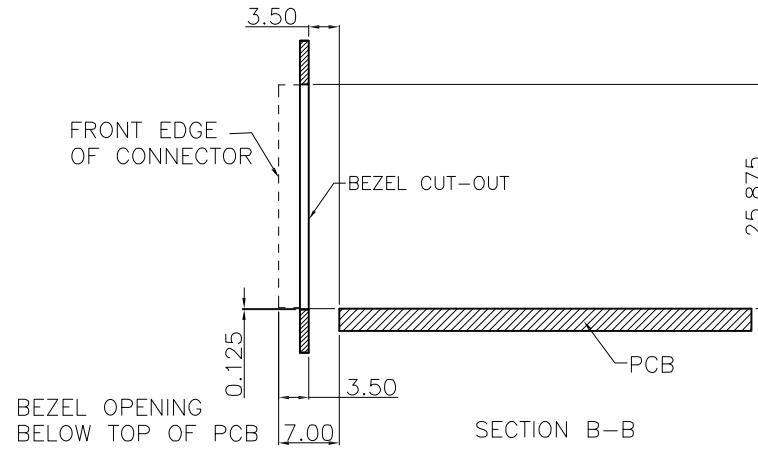
HTTPS://WWW.CHNCONN.COM		深圳市创勤电子有限公司 SHENZHEN CHUANGQIN ELECTRONICS CO., LTD.		
◎◎ : Inspection Item ◎P : Cp/Cpk and SPC Control Item	DIMENSION IN mm [Inch]		料号 PART NO:	图号 DWG NO.
	TOLERANCE UNLESS OTHERWISE SPECIFIED		CQ047-SFP-2X2-L02-P	SFP-2X2-L02-GZ
	.X±0.25	X.°± 1°	名称 TITLE SFP CAGE 2X2 PRESS FIT	
	.XX±0.20	.X°± 0.5°	核准 APPROVE	
	.XXX±0.15		审核 CHECK	
	ZHANG	LIJY	制图 DRAW LINYUN	角法 PROJ. 比例 SCALE 1:1
			图号 SHEET 1 / 2	更改 REV A

RoHS Compliant

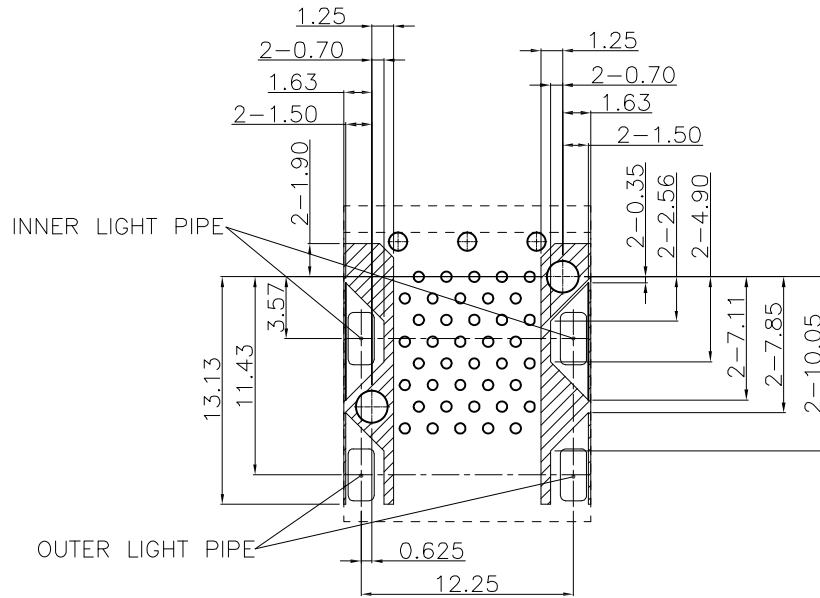
更改 REV	设计内容 MODIFICATION	日期 DATE	制图 DRAW	核准 APPROVE
A	图面发行	2012/10/29	LINYUN	ZHANG



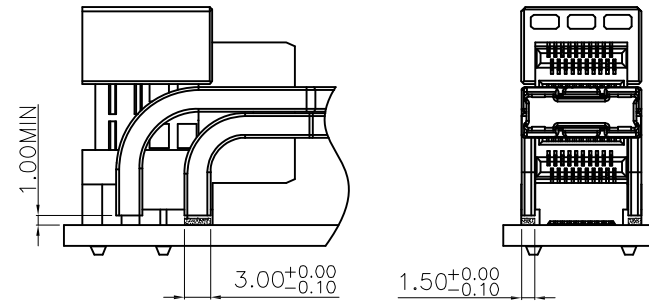
RECOMMENDED PANEL CUTOUT AND PC BOARD  
PANEL POSITION AND THICKNESS 0.8-2.6



SECTION B-B



DETAIL C  
SCALE 2:1

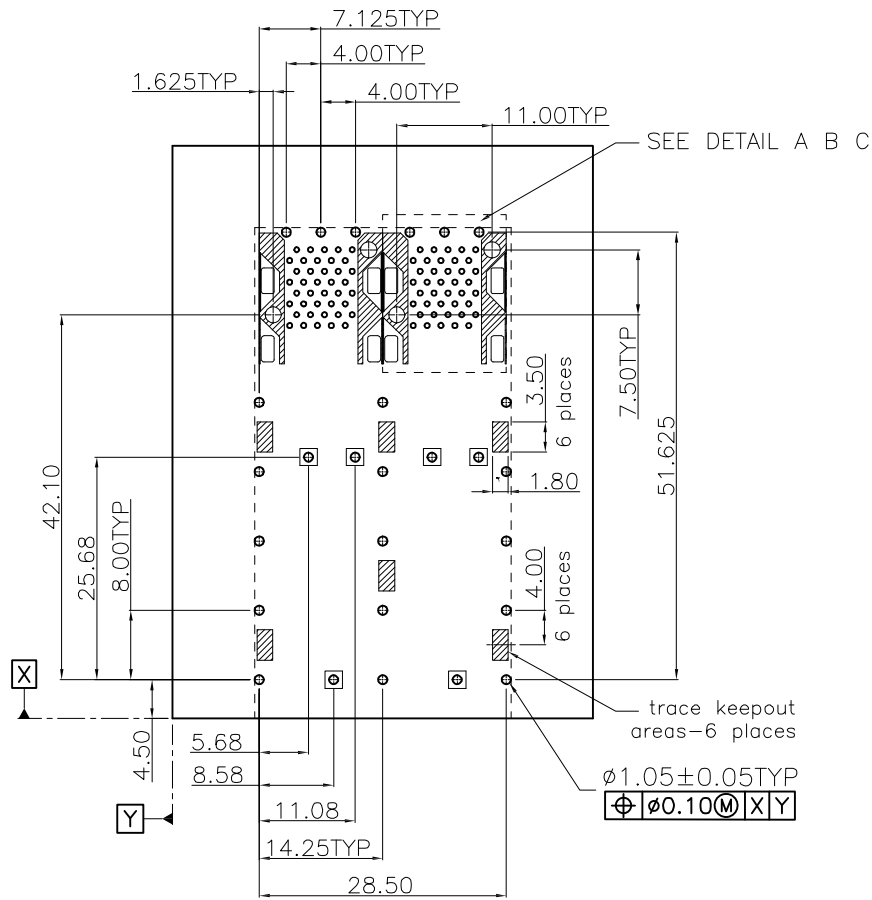


LED CLEARANCE REQUIREMENTS

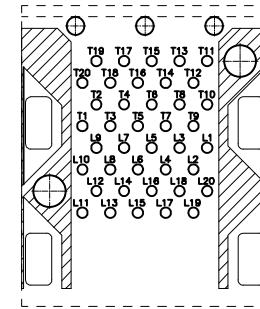
HTTPS://WWW.CHNCONN.COM		深圳市创勤电子有限公司 SHENZHEN CHUANGQIN ELECTRONICS CO., LTD.		
◎ : Inspection Item ◎ : Cp/Cpk and SPC Control Item	DIMENSION IN mm [Inch]		料号 PART NO:	图号 DWC NO.
	TOLERANCE UNLESS OTHERWISE SPECIFIED		CQ047-SFP-2X2-L02-P	SFP-2X2-L02-GZ
	.X±0.25	X.°± 1°	名称 TITLE SFP CAGE 2X2 PRESS FIT	
	.XX±0.20	.X°± 0.5°		
.XXX±0.15				
核准 APPROVE	审核 CHECK	制图 DRAW	画法 PROJ.	张数 SHEET
ZHANG	LIJY	LINYUN	比例 SCALE 1:1	1 / 4
			图框 SIZE A3	更改 REV A

RoHS Compliant

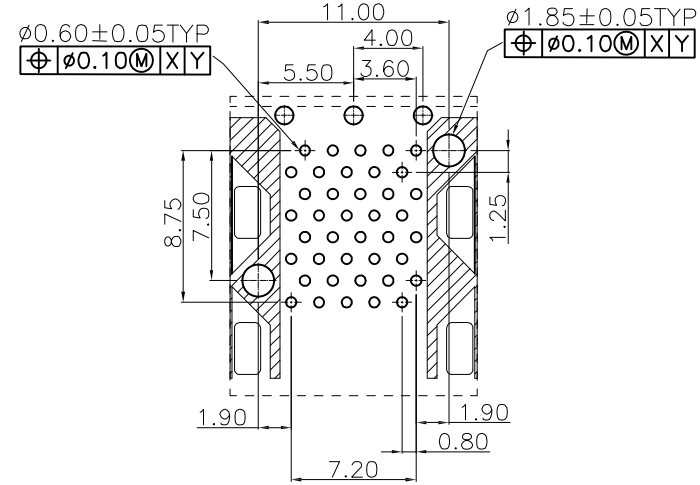
更改 REV	设计内容 MODIFICATION	日期 DATE	制图 DRAW	核准 APPROVE
A	图面发行	2012/10/29	LINYUN	ZHANG



RECOMENDED PCB LAOUT (COMPONENT SIDE)  
PCB TOLERANCE ±0.05



DETAIL A  
SCALE 2:1



DETAIL B  
SCALE 2:1

- RECOMMENDED PCB THICKNESS:2.36 (MINIMUM PCB THICKNESS:1.57)
- 考虑客户使用兼容性器件, @处孔位, 建议PCB LAYOUT图有设计, 但我司此规格器件处无对应引脚.

HTTPS://WWW.CHNCONN.COM		深圳市创勤电子有限公司 SHENZHEN CHUANGQIN ELECTRONICS CO., LTD.		
Inspection Item Cp/Cpk and SPC Control Item (Cp)	DIMENSION IN mm [Inch]		料号 PART NO. CQ047-SFP-2X2-L02-P	图号 DWG NO. SFP-2X2-L02-GZ
	TOLERANCE UNLESS OTHERWISE SPECIFIED		名称 TITLE SFP CAGE 2X2 PRESS FIT	
	.X±0.25	X.°± 1°	核准 APPROVE ZHANG	
	.XX±0.20	.X°± 0.5°	审核 CHECK LIJY	制图 DRAW LINYUN
.XXX±0.15		制图 DRAW LINYUN	角法 PROJ. 比例 SCALE 1:1	图框 SHEET A3
			图号 SCALE 1:1	张数 SHEET 1 / 3
			更改 REV A	