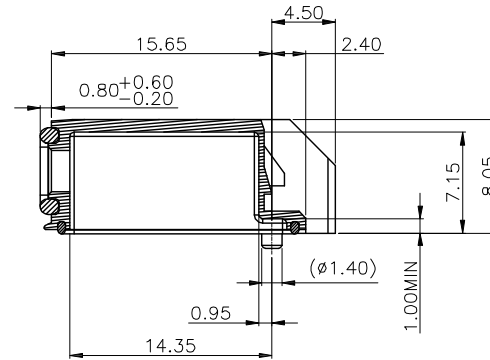
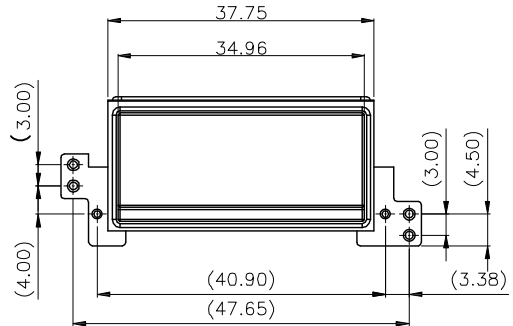
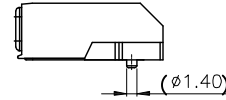
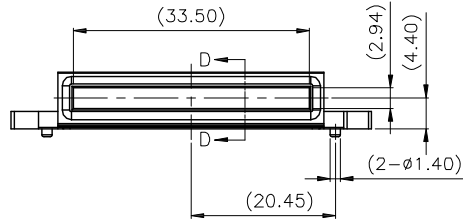
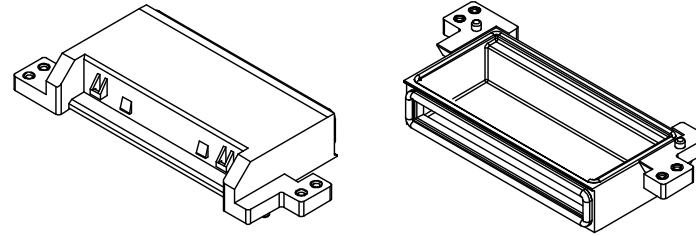
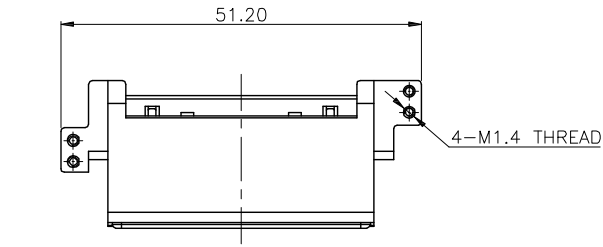
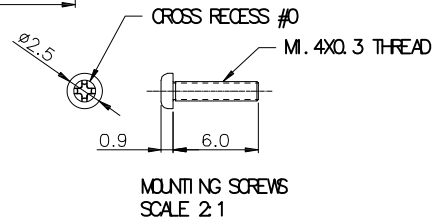


RoHS Compliant

更改 REV	设计内容 MODIFICATION	日期 DATE	制图 DRAW	核准 APPROVE
A	图面发行	2012/10/29	LINYUN	LIJY



SECTION D-D
SCALE 2:1



MOUNTING SCREWS
SCALE 2:1

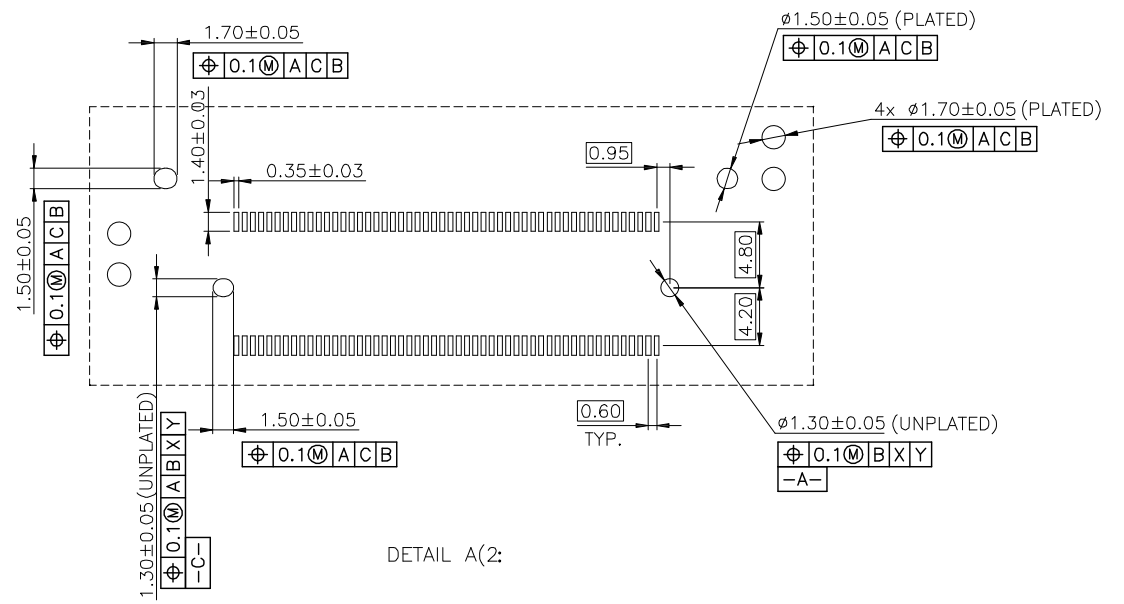
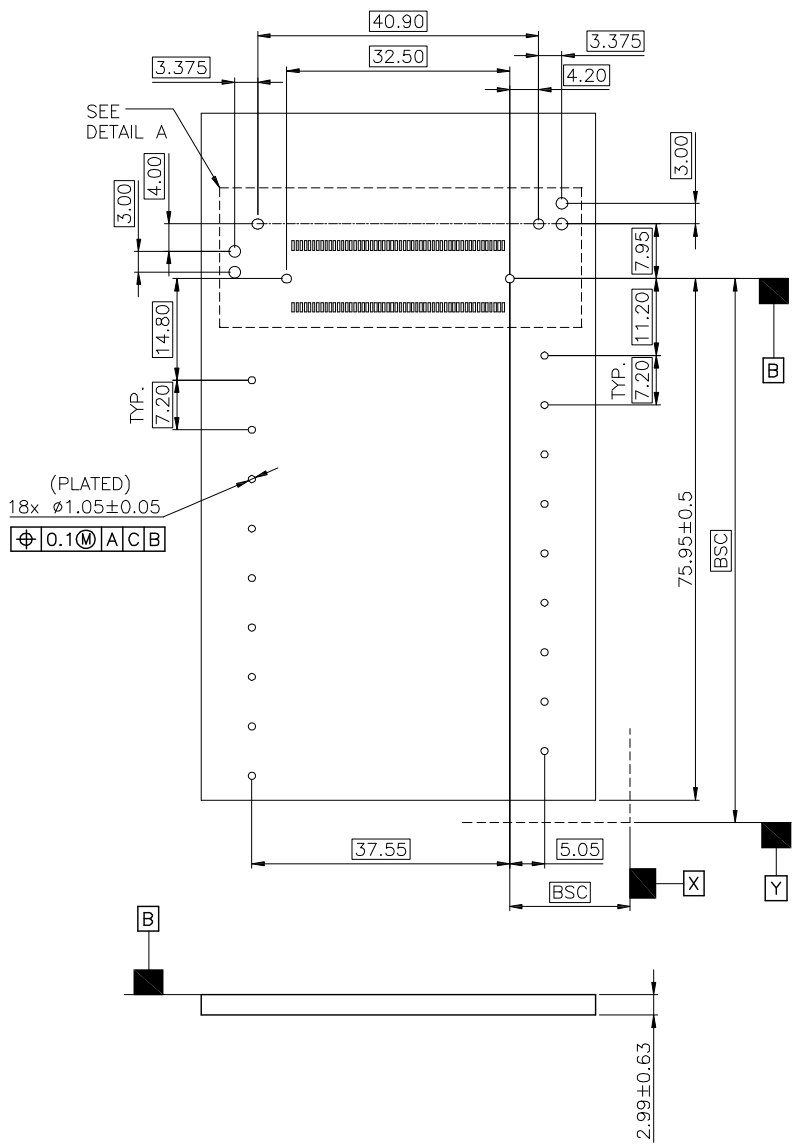
- NOTES:
 1. BASE MATERIAL: DIECAST ZINC ALLOY #3
 2. M. 4 STEEL SCREWS (4 PCS) ARE INCLUDED (PACKAGED SEPARATELY)

HTTPS://WWW.CHNCONN.COM		深圳市创勤电子有限公司 SHENZHEN CHUANGQIN ELECTRONICS CO., LTD.	
Inspection Item Cp/Cpk and SPC Control Item (Cp) (Cpk)	DIMENSION IN mm [Inch]		图号 DWG NO.
	TOLERANCE UNLESS OTHERWISE SPECIFIED		料号 PART NO: CQ047-CFP2-104P-SC
	.X± 0.25	X.°± 1°	名称 TITLE CFP2 SHIELDED CASE
	.XX± 0.20	.X°± 0.5°	
.XXX± 0.15		制图 DRAW LINYUN	画法 PROJ. 比例 SCALE 1:1
核准 APPROVE ZHANG	审核 CHECK LIJY	图框 SIZE A3	页次 SHEET 1 / 1 更改 REV A

RoHS Compliant

更改 REV	设计内容 MODIFICATION	日期 DATE	制图 DRAW	核准 APPROVE
A	图面发行	2012/10/29	LINYUN	LIJY

F
E
D
C
B
A



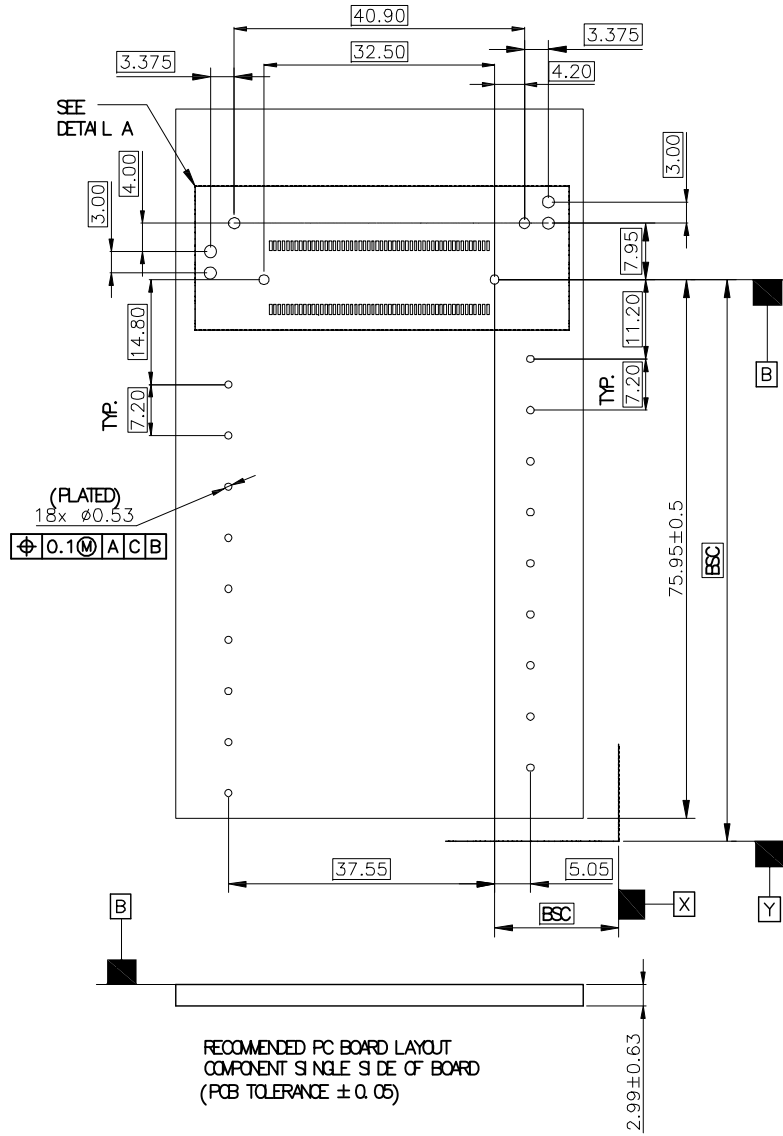
NOTE:
DATUM AND BASIC DIMENSION ESTABLISHED BY CUSTOMER

HTTPS://WWW.CHNCONN.COM		深圳市创勤电子有限公司 SHENZHEN CHUANGQIN ELECTRONICS CO., LTD.	
Inspection Item Cp/Cpk and SPC Control Item (Cp)	DIMENSION IN mm [Inch]		图号 DWG NO.
	TOLERANCE UNLESS OTHERWISE SPECIFIED		料号 PART NO. CQ047-CFP2-104P-SC
	.X± 0.25	X.°± 1°	名称 TITLE CFP2 SHIELDED CASE
.XX± 0.20	.X°± 0.5°	核准 APPROVE ZHANG	审核 CHECK LIJY
.XXX± 0.15		制图 DRAW LINYUN	画法 PROJ. 比例 SCALE 1:1 图框 SIZE A3 页次 SHEET 1 / 2 更改 REV A

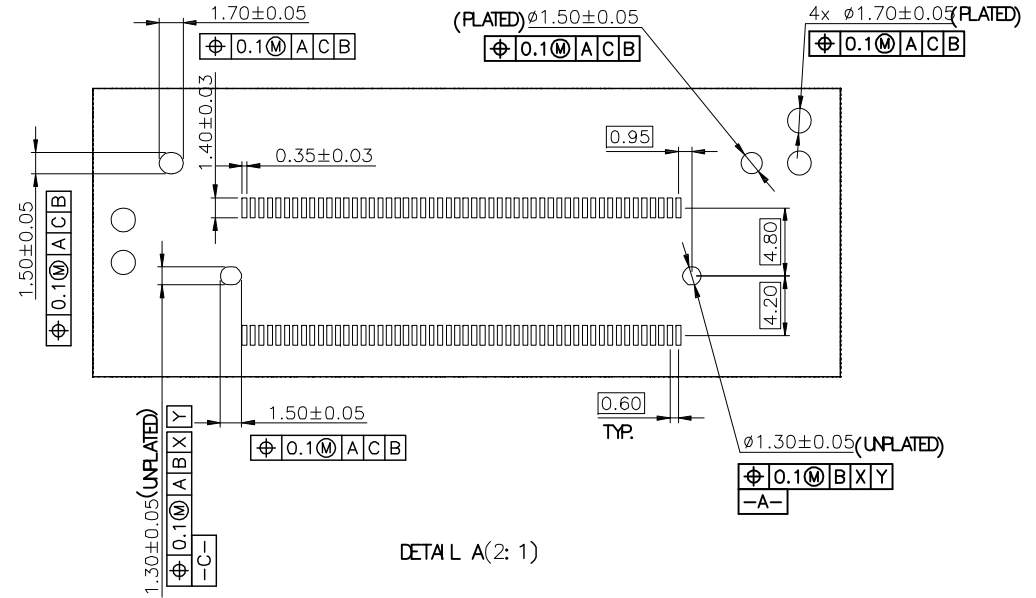
1 2 3 4 5 6 7 8

RoHS Compliant

更改 REV	设计内容 MODIFICATION	日期 DATE	制图 DRAW	核准 APPROVE
A	图面发行	2012/10/29	LINYUN	LIJY



RECOMMENDED PCB BOARD LAYOUT
COMPONENT SINGLE SIDE OF BOARD
(PCB TOLERANCE ± 0.05)



DETAIL A (2:1)

NOTE:
DATUM AND BASIC DIMENSION ESTABLISHED BY CUSTOMER

HTTPS://WWW.CHNCONN.COM		深圳市创勤电子有限公司 SHENZHEN CHUANGQIN ELECTRONICS CO., LTD.	
检验项目 Inspection Item 制程/CPK and SPC Control Item 制程 CPK	DIMENSION IN mm [Inch]		图号 DWG NO.
	TOLERANCE UNLESS OTHERWISE SPECIFIED		料号 PART NO. CQ047-CFP2-104P-SC
	.X± 0.25 .XX± 0.20 .XXX± 0.15	X°± 1° .X°± 0.5°	名称 TITLE CFP2 SHIELDED CASE
核准 APPROVE ZHANG	审核 CHECK LIJY	制图 DRAW LINYUN	画法 PROJ. 比例 SCALE 1:1 图幅 SIZE A3 页数 SHEET 1 / 3 更改 REV A