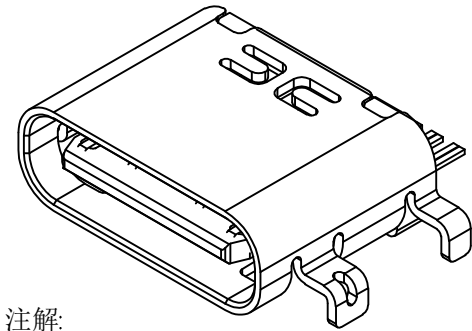
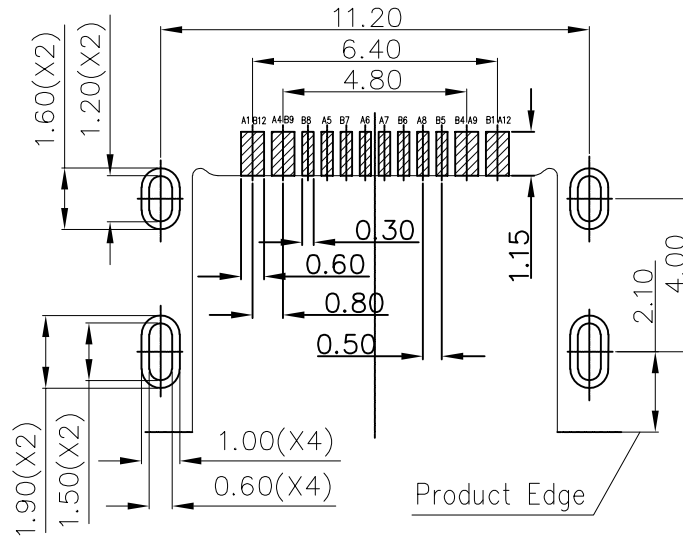
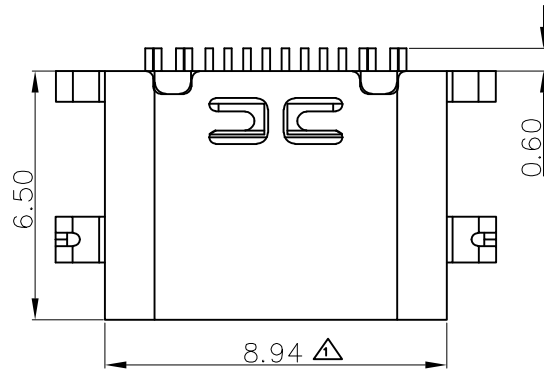


ROHS

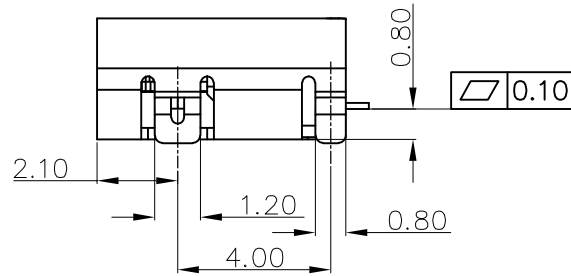
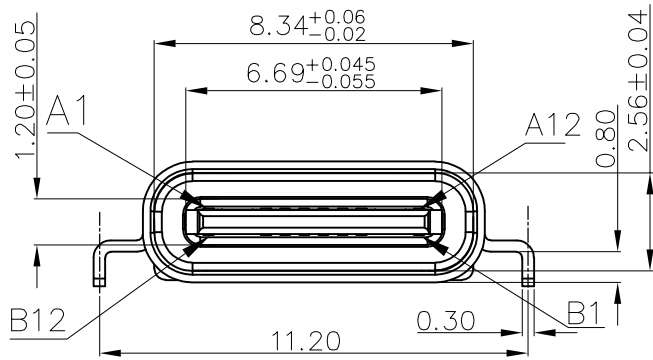


注解:

规格描述:

1. 额定电流: 5A MAX
2. 额定电压: 20V DC MAX
3. 介质承受电压: 100 VAC 1MINUTE
4. 工作温度: -30 °C ~ 85 °C
5. 接触阻抗: 40 MILLIONHM MAX
6. 绝缘阻抗: 100 MEGOHMS MIN.
7. 插入力: 5N~20N
8. 拔出力: 8N~20N
9. 寿命耐久: 10000 次
10. 盐雾: 24H

RECOMMENDED P.C.B. LAYOUT
TOLERANCE UNSPECIFIED ±0.05mm

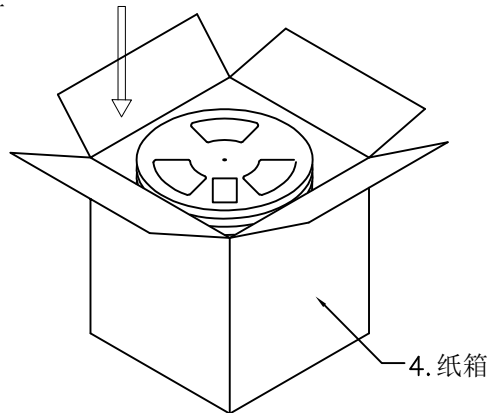
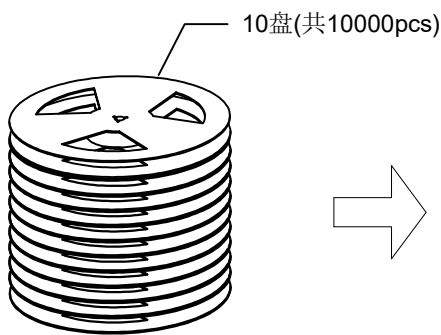
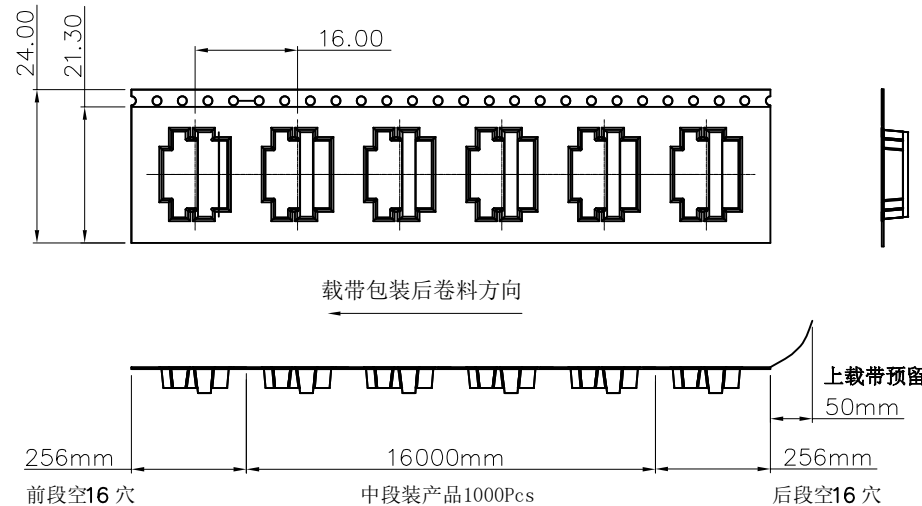
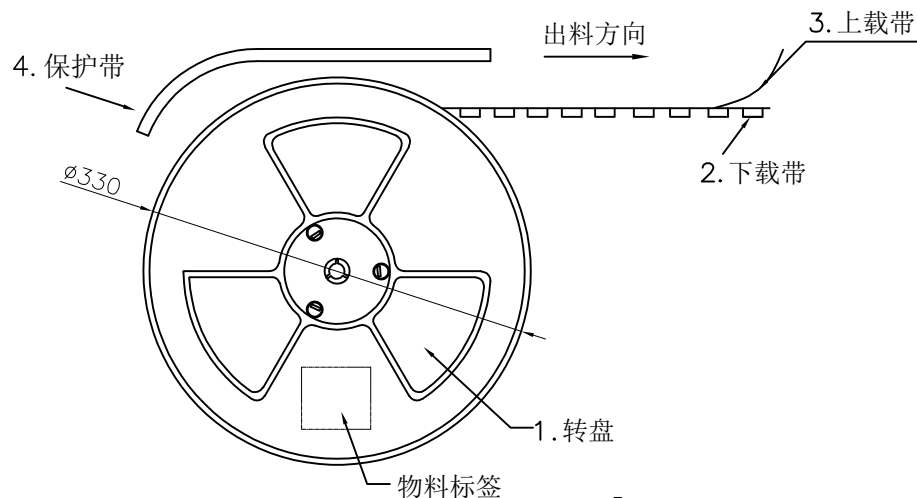


4	SHIELDING PLATE	STAINLESS STEEL	-----
3	SHELL	STAINLESS STEEL	Ni Palated
2	TERMINAL	HIGH CONDUCTIVITY COPPER	Au 1u"/3u"
1	HOUSING	HIGH TEMPERATURE PLASTIC	UL 94V-0
NO.	DESCRIPTION	MATERIAL	REMARK

A1	GND	B12	GND
A4	VBUS	B9	VBUS
A5	CC1	B8	SBU2
A6	DP1	B7	DN2
A7	DN1	B6	DP2
A8	SBU1	B5	CC2
A9	VBUS	B4	VBUS
A12	GND	B1	GND
PIN	SIGNAL NAME	PIN	SIGNAL NAME

11/22-17	LIN YUN		NEW-DWG		1
DATE	DR.BY	ECN.NO.	DESCRIPTION	MARK	VER.
-TOLERANCES- UNLESS OTHERWISE SPECIFIED 公差参考表			深圳市创勤电子有限公司 SHENZHEN CHUANGQIN ELECTRONICS CO., LTD. TITLE: TYPE-C 16 PIN沉板 0.8mm 3模 L=6.5MM		
X.	±0.25	X.XXX ±0.010	APPD: ZHANG	PRODUCT NO: CQ013-TFCB1600801	
X.X	±0.20	X.X' ±5.00'	CHECK: LI JY	DATE	SCALE UNIT TYPE PAGE
X.XX	±0.15	X.XX' ±2.00'	DRAW: LIN YUN	2017.11.22	1:1 mm CD 1/1

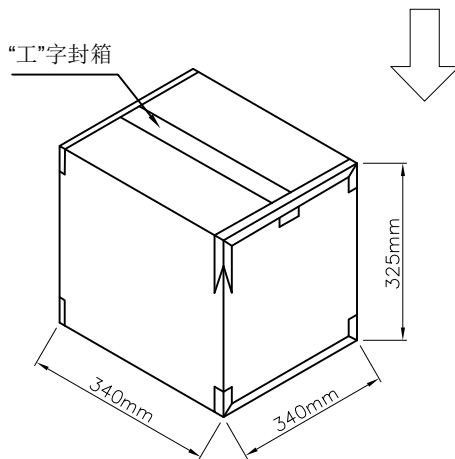
RoHS



4	纸箱	350*340*310mm
3	上载带	21.3mm
2	下载带	13"*16mm 18.432 Meters
1	转盘	13"
NO.	NAME	DESCRIPTION

Notes:

- 每卷前后各空16PCS. 尾部用美纹胶纸封住,
- 将产品放入载带内, 共放1 000PCS, 放满盘后, 再卷一圈保护带, 保护带最后重叠约50mm, 用美纹胶纸将其封住, 并贴上1Pcs 物料标签.
- 每10卷盘一叠共10000Pcs 并装入1 个外箱内;
- 在搬运过程中要轻拿轻放.
- 在运输中不可堆放过多, 不可有重压现象.
- 跌落测试条件:
成品箱子从1.2米高自由落体:(三棱六面一角) 检验项目:
 - 产品不可跑出下带凹槽.
 - 产品不可有摔伤, 变形.
 - 外箱及内包装材料不可严重破损.



07/18-17	LIN YUN		NEW-DWG		AO
DATE	DR.BY	ECN.NO.	DESCRIPTION	MARK	VER.
-TOLERANCES- UNLESS OTHERWISE SPECIFIED 公差参考表			深圳市创勤电子有限公司 SHENZHEN CHUANGQIN ELECTRONICS CO., LTD.		
X.	±0.30	X.XXX ±0.100	APPD: ZHANG	TITLE: TYPE-C 3.1 16 PIN 沉板 0.8mm 3 molding L=6.5MM 包装规范	
X.X	±0.25	X.X* ±3.00*	CHECK: LI JY	PRODUCT NO: CQ013-TFCB1600801	
X.XX	±0.15	X.XX* ±1.00*	DRAW: LIN YUN	DATE: 2017.07.18	SCALE: 1:1 UNIT: mm TYPE: CD PAGE: 1/1