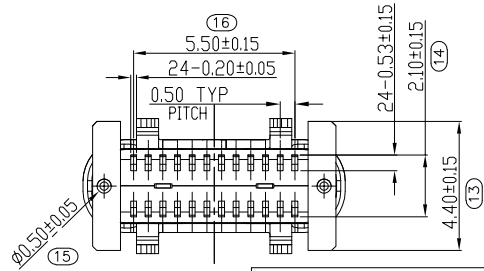
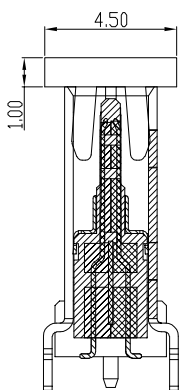
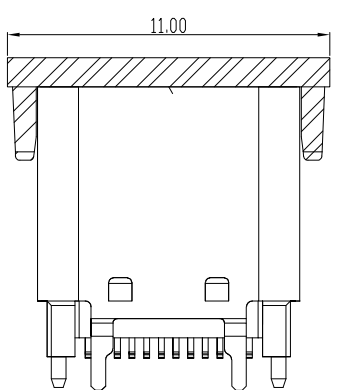
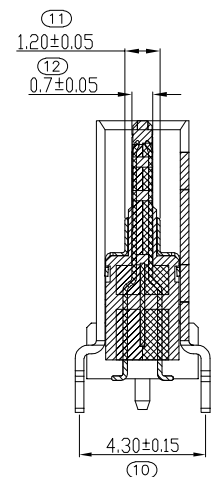
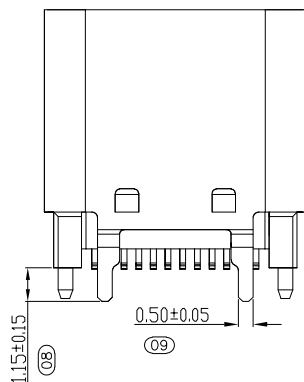
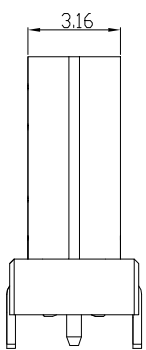
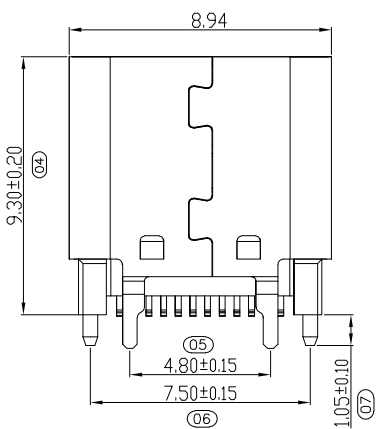
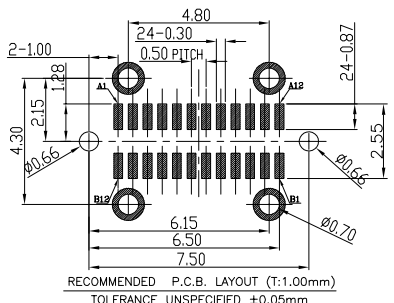
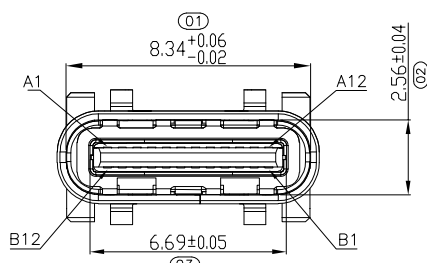


RoHS

客户图

目錄 MAPX	设计内容 MODIFICATION	日期 DATE
A0	NEW	09-10-20



备注:
 1.材质:
 1.1 胶芯: LCP+30%G.F UL94V-0
 1.2 端子: 高导铜C7025, T=0.15mm; 镍底50U" MIN, 接触区域镀金 (AU 1u") 焊接区镀镀金G/F
 1.3 外壳: SUS304, T=0.30mm; 表面镀镍50U" MIN
 1.4 中夹片: SUS301, T=0.15mm;
 2.主要特性:
 2.1额定电流: 5A
 2.2接触阻抗: 40mΩE MAX(初始值) 50mΩ MAX(测试后)
 2.3绝缘阻抗: 100MΩE MIN
 2.4耐压测试: 100V AC R.M.S.
 2.6整体插入力: 5-20N 整体插入力: 5-20N (耐久后) 整体拔出力: 8-20N 整体拔出力: 6-20N (耐久后)
 2.7耐久: 10000次
 2.8耐高温: SMT回流焊 (峰值260°±5°), 塑胶不能有起泡, 融胶等不良, 变色, 翘曲变形在公差范围以内;
 2.9产品须做焊锡测试, 粘锡面积达到95%以上;
 3.0盐雾测试: 48H MIN
 3.1工作温度: -30℃~+85℃

PIN NUMBER	SIGNAL NAME	PIN NUMBER	SIGNAL NAME
A1	GND	B12	GND
A2	SSTXp1	B11	SSRXp1
A3	SSTXn1	B10	SSRXn1
A4	VBUS	B9	VBUS
A5	CC1	B8	SBU2
A6	Dp1	B7	Dn2
A7	Dn1	B6	Dp2
A8	SBU1	B5	CC2
A9	VBUS	B4	VBUS
A10	SSRXn2	B3	SSTXn2
A11	SSRXp2	B2	SSTXp2
A12	GND	B1	GND

装吸取盖示意图

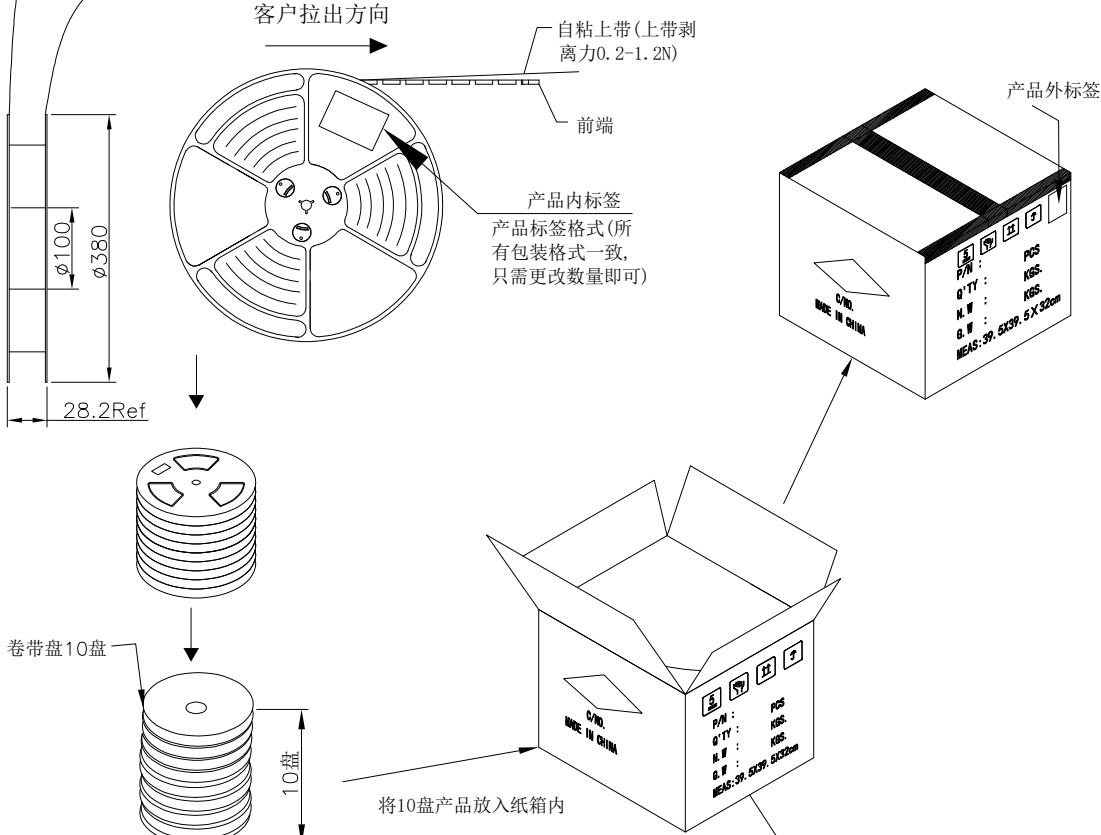
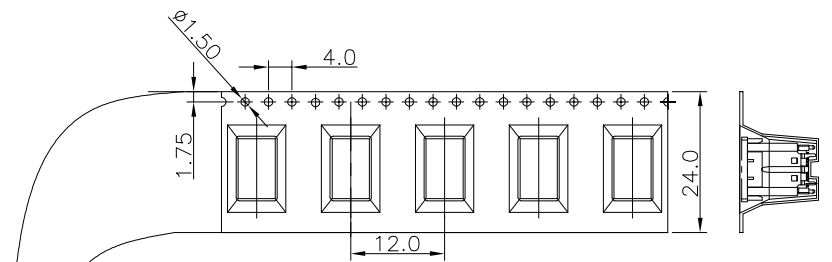
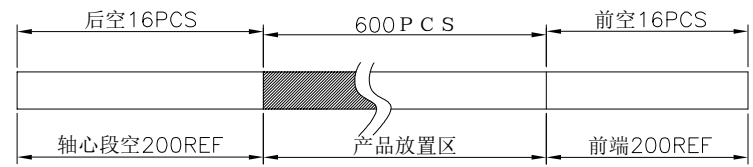
产品图 PRODUCT CHART DWG		深圳市创勤电子有限公司 SHENZHEN CHUANGQIN ELECTRONICS CO., LTD.					
公差一览表 TOLERANCE UNLESS OTHERWISE		单位 UNITS	MM	制图 DRAWING	LIN YUN	产品料号 PRODUCT PART NO.	Q022-TFLT2409302
X.	±0.30	X'.	±5'	比例 SCALE	审核 CHRD	产品名称 PRODUCT NO.	TYPE C 24P母座立式SMT H=9.3 脚长1.15
.X	±0.25	.X'.	±2'				
.XX	±0.30	.XX'.	±1'	日期 DATE	2009/10/20	核准 APPD	ZHANG
.XXX	±0.15	.XXX'.	±0.5'	角法 VIEW		版本 VER	A0

RoHS

客户图

目錄 MAPX	设变内容 MODIFICATION	日期 DATE
A0	NEW	09-10-20

包装示意图:



备注:

1. 把上下载带送入载带机进行调整, 然后将产品按照指定的方式摆入下载带中, 开动卷带机进行卷装 (每卷包600PCS), 卷装完成后需用上带缠绕最少20CM;
2. 在卷装OK的每卷盘面的指定位置上贴上物料和RoHS标签装入纸箱内; 每箱装10盘
3. 纸箱用封箱带将其封好, 胶带要求工字型, 不可遮住标签;
4. 如果客户对包装标签另有要求, 请按客户要求作业; 有未满之零数箱需用缓冲材料填充;
5. 上载带剥离力: 0.2-1.2N.;

产品图 PRODUCT CHART DWG		深圳市创勤电子有限公司 SHENZHEN CHUANGQIN ELECTRONICS CO., LTD.					
公差一览表 TOLERANCE UNLESS OTHERWISE				单位 UNITS	MM	制图 DRAWING	产品料号 PRODUCT PART NO.
X.	±0.30	X'	±5'	比例 SCALE	1:1	审核 CHKD	产品名称 PRODUCT NO.
.X	±0.25	.X'	±2'				
.XX	±0.30	.XX'	±1'	日期 DATE	2009/10/20	核准 APPD	角法 VIEW
.XXX	±0.15	.XXX'	±0.5'				
纸箱规格: 39.5X39.5X32CM				日期	2009/10/20	核准	ZHANG
				版本 VER	A0		角法 VIEW

产品料号 PRODUCT PART NO.	CQ022-TFLT2409302
产品名称 PRODUCT NO.	TYPE C 24P母座立式SMT H=9.3 脚长1.15
版本 VER	A0