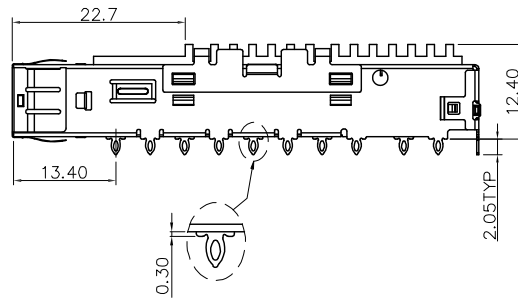
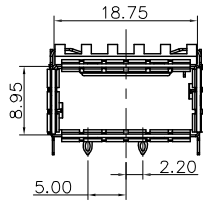
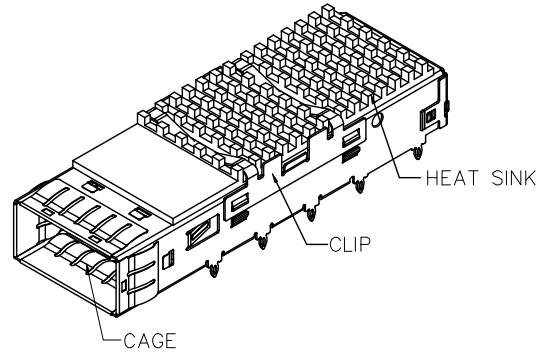
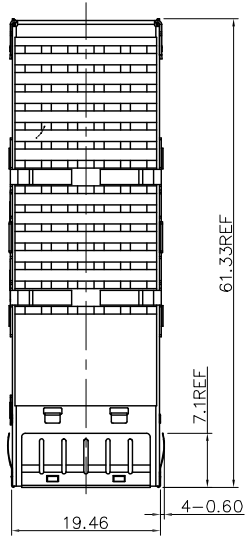


RoHS Compliant

更改 REV	设计内容 MODIFICATION	日期 DATE	制图 DRAW	核准 APPROVE
A	图面发行	2012/10/29	LINYUN	ZHANG



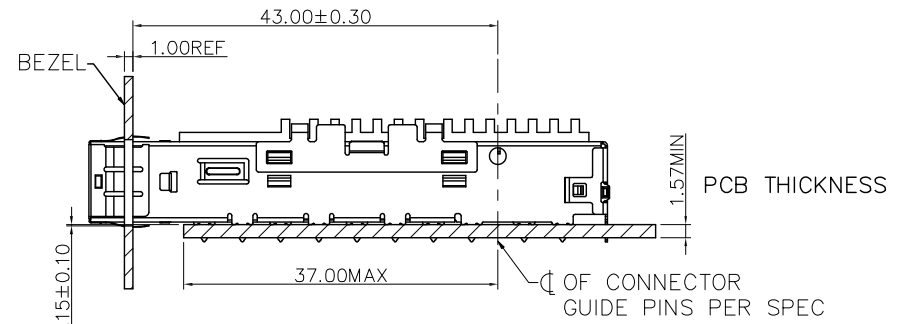
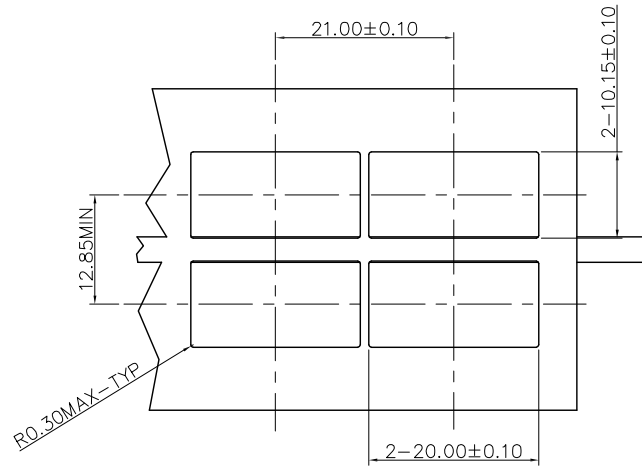
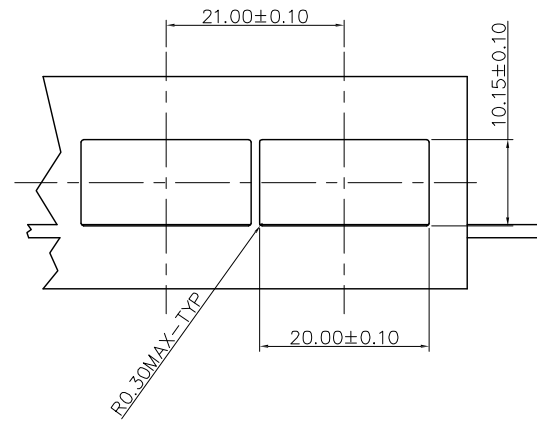
NOTES:  
 1.CAGE: COPPER ALLOY THICKNESS:0.25mm  
 2.HEAT SINK: ALUMINUM(SURFACE TREATMENT:BLACK OXIDE).  
 3.CLIP: STAINLESS STEEL.

<a href="https://www.chncnn.com">HTTPS://WWW.CHNCNN.COM</a>		深圳市创勤电子有限公司 SHENZHEN CHUANGQIN ELECTRONICS CO.,LTD.	
Inspection Item Cp/Cpk and SPC Control Item	DIMENSION IN mm [Inch]		图号 DWG NO.
	TOLERANCE UNLESS OTHERWISE SPECIFIED		料号 PART NO.
	.X± 0.25	X.°± 1°	QSFP+1X1-A1
	.XX± 0.20	.X°± 0.5°	CQ047-QSFP+1X1-A1-P
.XXX± 0.15		名称 TITLE	
核准 APPROVE		审核 CHECK	
ZHANG		LIJY	
制图 DRAW		制法 PROJ.	
LINYUN		图号 SHEET	
比例 SCALE		1 / 1	
1:1		图纸 SIZE	
A3		更改 REV	
A		A	

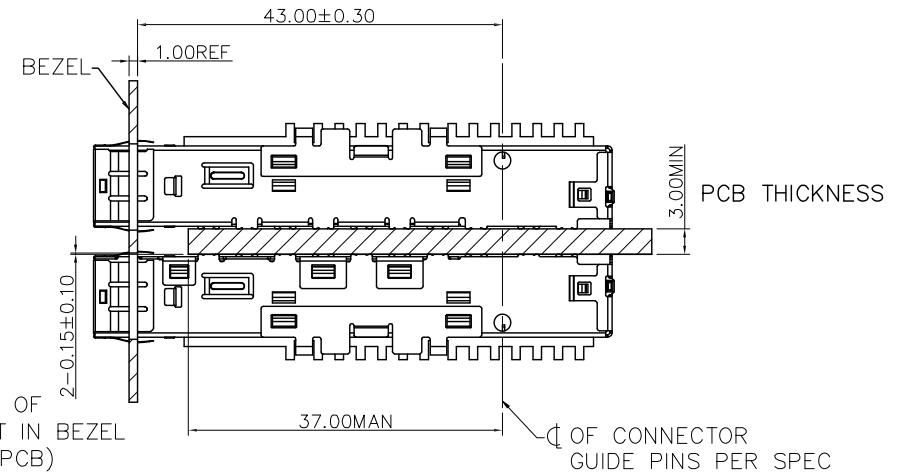
RoHS Compliant

更改 REV	设计内容 MODIFICATION	日期 DATE	制图 DRAW	核准 APPROVE
A	图面发行	2012/10/29	LINYUN	ZHANG

F  
E  
D  
C  
B  
A



(BOTTOM OF CUT-OUT IN BEZEL TO TOP PCB)



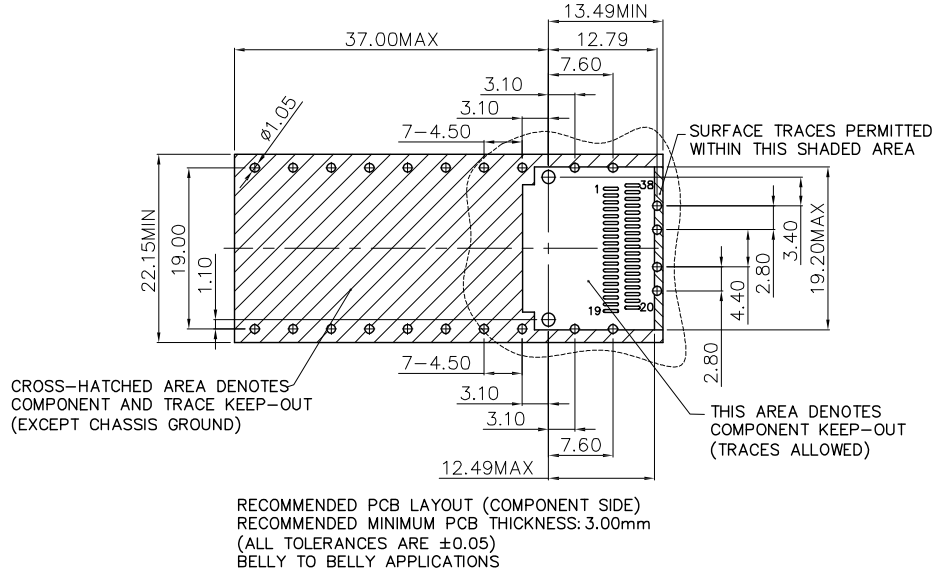
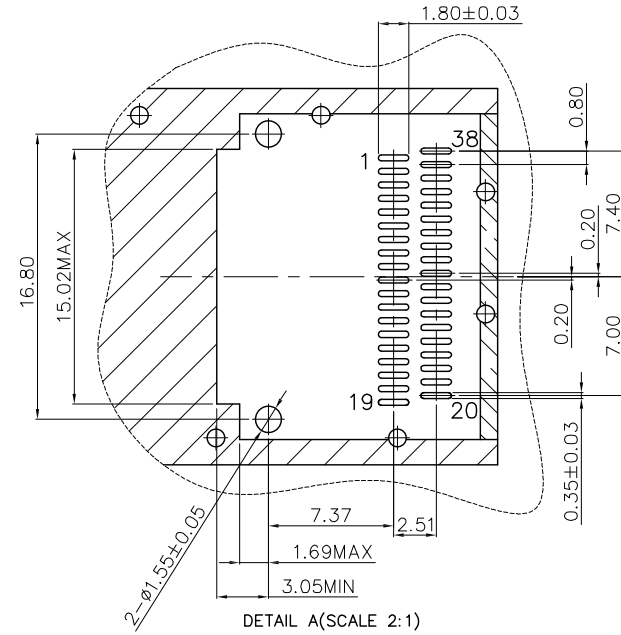
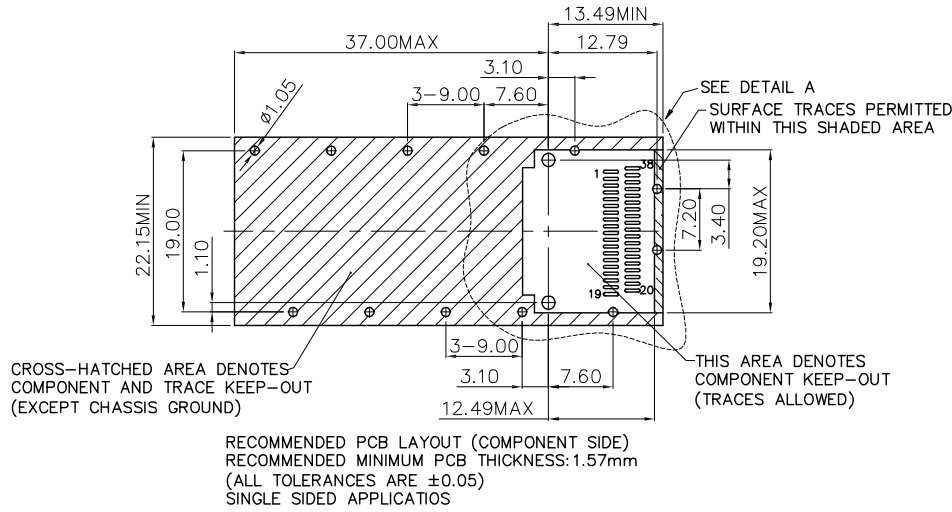
(BOTTOM OF CUT-OUT IN BEZEL TO TOP PCB)

<a href="https://www.chnconn.com">HTTPS://WWW.CHNCONN.COM</a>		深圳市创勤电子有限公司 SHENZHEN CHUANGQIN ELECTRONICS CO., LTD.	
Inspection Item Cp/Cpk and SPC Control Item (Cp)	DIMENSION IN mm [Inch]		图号 DWG NO. QSFP+1X1-A1
	TOLERANCE UNLESS OTHERWISE SPECIFIED		料号 PART NO. CQ047-QSFP+1X1-A1-P
	.X± 0.25	X.°± 1°	名称 TITLE QSFP+ CAGE 1X1 PRESS FIT WITH HEAT SINK
	.XX± 0.20	.X°± 0.5°	
.XXX± 0.15		制图 DRAW LINYUN	画法 PROJ. 比例 SCALE 1:1 图框 SIZE A3 页次 SHEET 1 / 2 更改 REV A
核准 APPROVE ZHANG	审核 CHECK LIJY		

1 2 3 4 5 6 7 8

RoHS Compliant

更改 REV	设计内容 MODIFICATION	日期 DATE	制图 DRAW	核准 APPROVE
A	图面发行	2012/10/29	LINYUN	ZHANG



<a href="https://www.chnconn.com">HTTPS://WWW.CHNCONN.COM</a>		深圳市创勤电子有限公司 SHENZHEN CHUANGQIN ELECTRONICS CO., LTD.	
Inspection Item Cp/Cpk and SPC Control Item	DIMENSION IN mm [Inch]		图号 DWG NO. QSFP+1X1-A1
	TOLERANCE UNLESS OTHERWISE SPECIFIED		料号 PART NO. CQ047-QSFP+1X1-A1-P
	.X± 0.25	X.*± 1°	名称 TITLE QSFP+ CAGE 1X1 PRESS FIT WITH HEAT SINK
	.XX± 0.20	.X.*± 0.5°	核准 APPROVE ZHANG
.XXX± 0.15		审核 CHECK LIJY	制图 DRAW LINYUN
		画法 PROJ. 比例 SCALE 1:1	图框 SHEET 1 / 3 更改 REV A