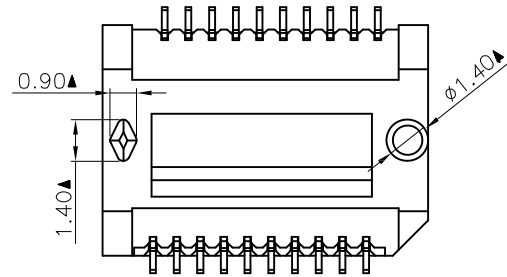
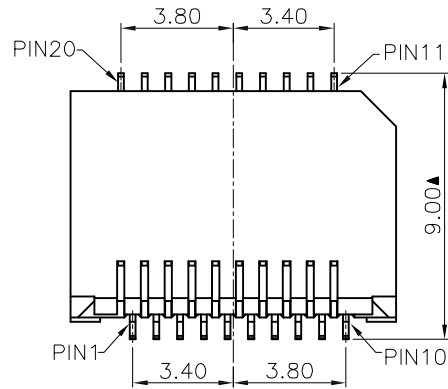


RoHS Compliant

更改 REV	设计内容 MODIFICATION	日期 DATE	制图 DRAW	核准 APPROVE
A	图面发行	2012/10/29	LINYUN	ZHANG



NOTE:

MATERIAL:

1. TERMINAL: COPPER ALLOY

2. HOUSING: LCP UL 94V-0. COLOR: BLACK

MECHANICAL REQUIREMENT:

1. DURABILITY: 100 CYCLES MIN.

2. INSERTION AND EXTRACTION FORCE: 40N MAX & 11.5N M-ENVIRONMENTAL:

1. CONTACT RESISTANCE: 20 MILLIOHMS MAX INITIAL.

2. DIELECTRIC WITHSTANDING VOLTAGE: 300V AC/MIN.

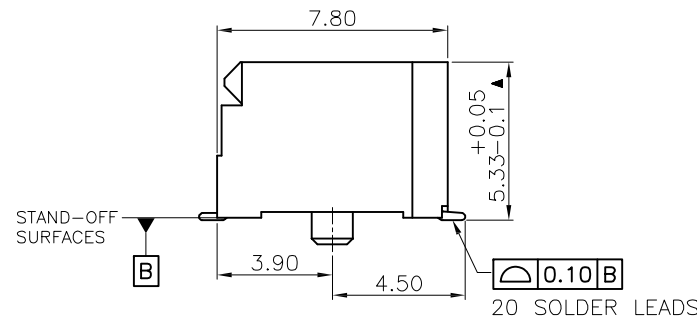
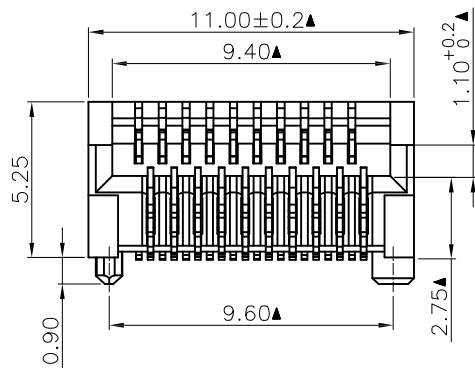
3. OPERATION: $-40^{\circ}\text{C}\sim+85^{\circ}\text{C}$.

4. STORAGE: $-55^{\circ}\text{C}\sim+105^{\circ}\text{C}$.

5. REFLOW SOLDERING TEMPERATURE: 255~265° MAXIMUM FOR 5~10 SECONDS.

6. ROHS COMPLIANT

PART NUMBER: CQ047-SFP+20P-03



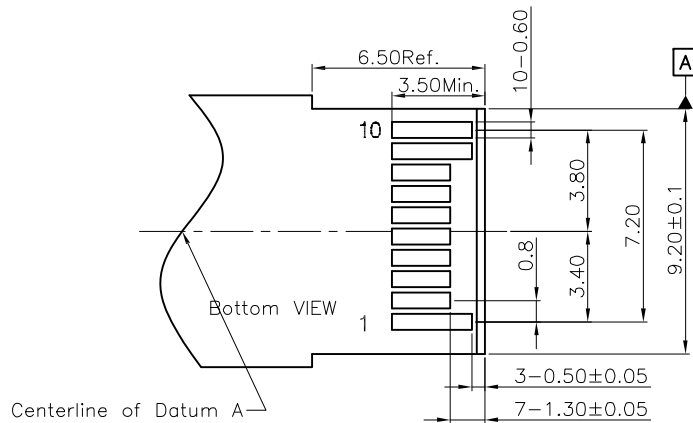
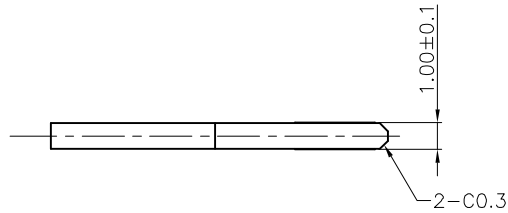
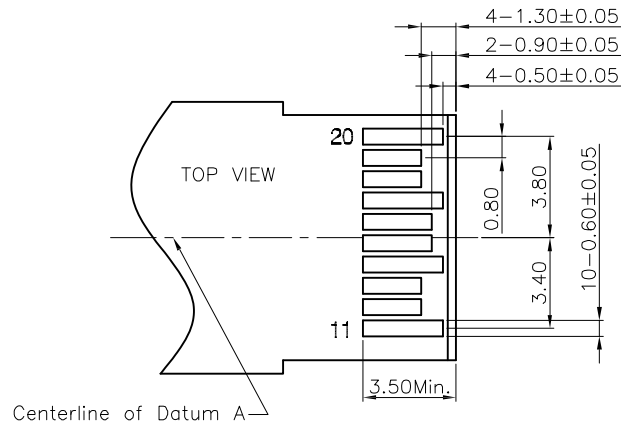
GOLD PLATING U"
1-15U 镀普金管装
2-15U 镀普金卷带
3-15U 镀全金卷带

PLASTIC MATERIAL
0-LCP

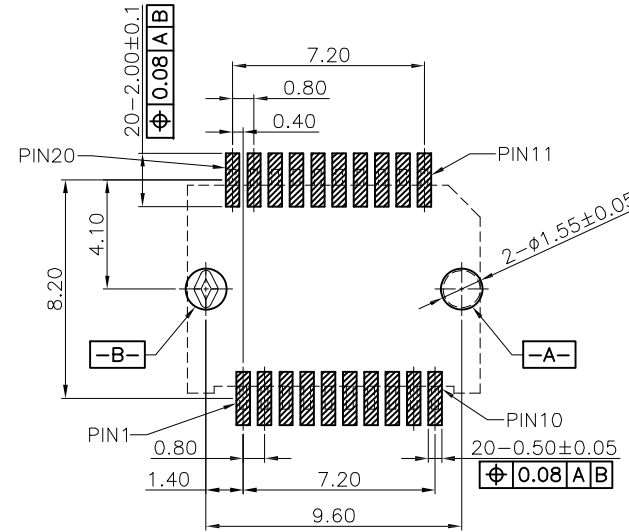
HTTPS://WWW.CHNCONN.COM		深圳市创勤电子有限公司 SHENZHEN CHUANGQIN ELECTRONICS CO., LTD.	
Inspection Item Cp/Cpk and SPC Control Item	DIMENSION IN mm [Inch]		料号 PART NO: CQ047-SFP+20P-03
	TOLERANCE UNLESS OTHERWISE SPECIFIED		图号 DWG NO. SFP+20P-GZ
	.X±0.25	X°±1°	名称 TITLE SFP+ 20P 内芯
	.XX±0.20	.X°±0.5°	
.XXX±0.15		核准 APPROVE ZHANG	审核 CHECK LIJY
	制图 DRAW LINYUN	画法 PROJ. 比例 SCALE 1:1	图框 SHEET 1/1 更改 REV A

RoHS Compliant

更改 REV	设计内容 MODIFICATION	日期 DATE	制图 DRAW	核准 APPROVE
A	图面发行	2012/10/29	LINYUN	ZHANG



RECOMMENDED LAYOUT
MATING PCB SIDE



HTTPS://WWW.CHNCONN.COM		深圳市创勤电子有限公司 SHENZHEN CHUANGQIN ELECTRONICS CO., LTD.	
Inspection Item Cp/Cpk and SPC Control Item (Cp)	DIMENSION IN mm [Inch]		料号 PART NO: CQ047-SFP+20P-03
	TOLERANCE UNLESS OTHERWISE SPECIFIED		图号 DWG NO. SFP+20P-GZ
	.X±0.25	X.°±1°	名称 TITLE SFP+ 20P内芯
	.XX±0.20	.X°±0.5°	
.XXX±0.15		核准 APPROVE ZHANG	审核 CHECK LIJY
		制图 DRAW LINYUN	画法 PROJ. 比例 SCALE 1:1 图框 SIZE A3 页数 SHEET 1/2 更改 REV A