

1 2 3 4 5 6 7 8

F

E

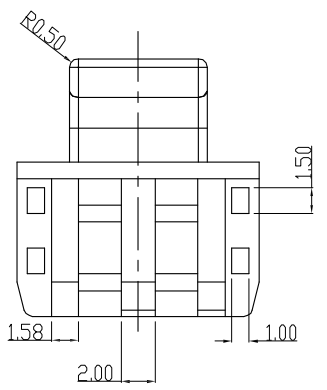
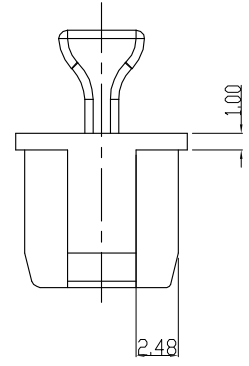
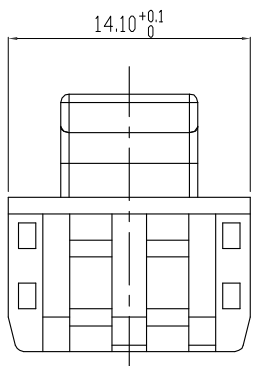
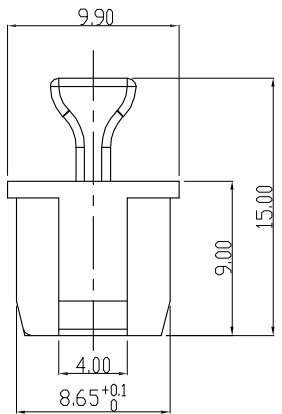
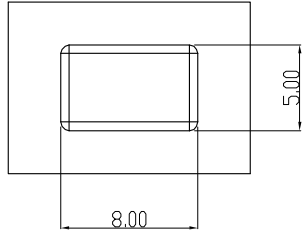
D

C

B

A

更改 REV	变更内容 MODIFICATION	日期 DATE	制图 DRAW	核准 APPROVE
A	图面发行	2012/10/29		



NOTE:

- 1.MATERIAL: PVC BLACK,UL 94V-0. COLOR-OPTION
- 2.BURR: 0.02mm MAX
- 3.PART NUMBER : SFP-CX01

COLOR:
B-BLACK
Y-YELLOW
G-GREEN

HTTPS://WWW.CHNCONN.COM		深圳市创勤电子有限公司 SHENZHEN CHUANGQIN ELECTRONICS CO.,LTD.	
◎◎ : Inspection Item ◎ : Cp/Cpk and SPC Control Item	DIMENSION IN mm [Inch]		专案号 FILE NO.
	TOLERANCE UNLESS OTHERWISE SPECIFIED		图号 DWG NO.
	.X± 0.20	X.°± 1°	CQ047-SFP-CB01
	.XX± 0.15	.X.°± 0.5°	
.XXX± 0.075		名称 TITLE	
核准 APPROVE ZHANG		审核 CHECK LIJY	制图 DRAW LINYUN
		画法 PROJ. 比例 SCALE	图框 SHEET 1 / 1 图幅 SIZE A3 更改 REV A

1 2 3 4 5 6 7 8