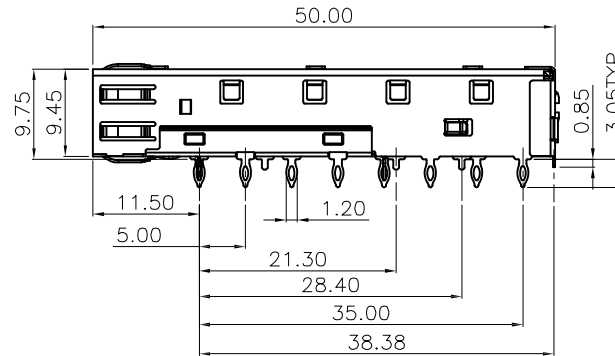
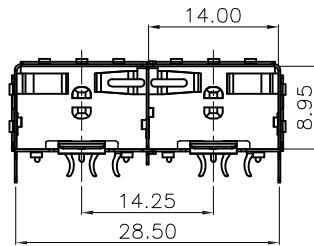
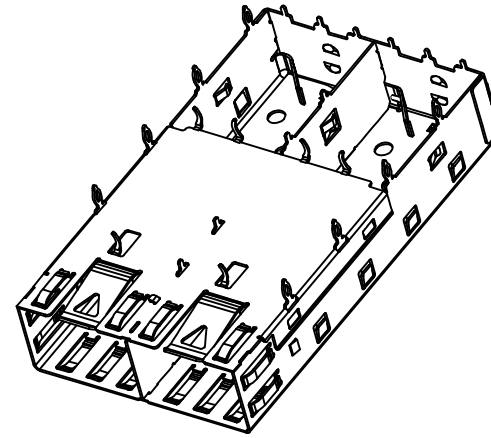
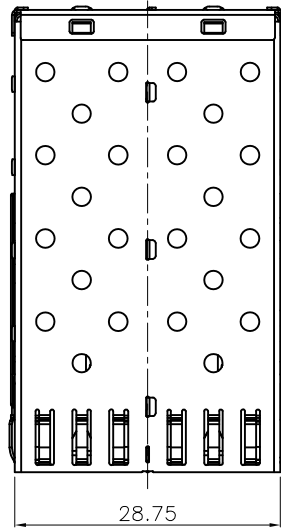


RoHS Compliant

更改 REV	设计内容 MODIFICATION	日期 DATE	制图 DRAW	核准 APPROVE
A	图面发行	2012/10/29	LINYUN	ZHANG

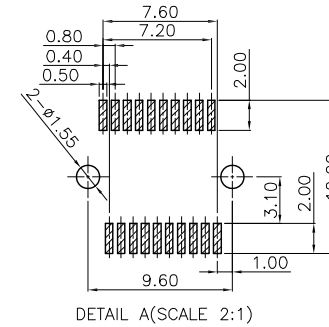
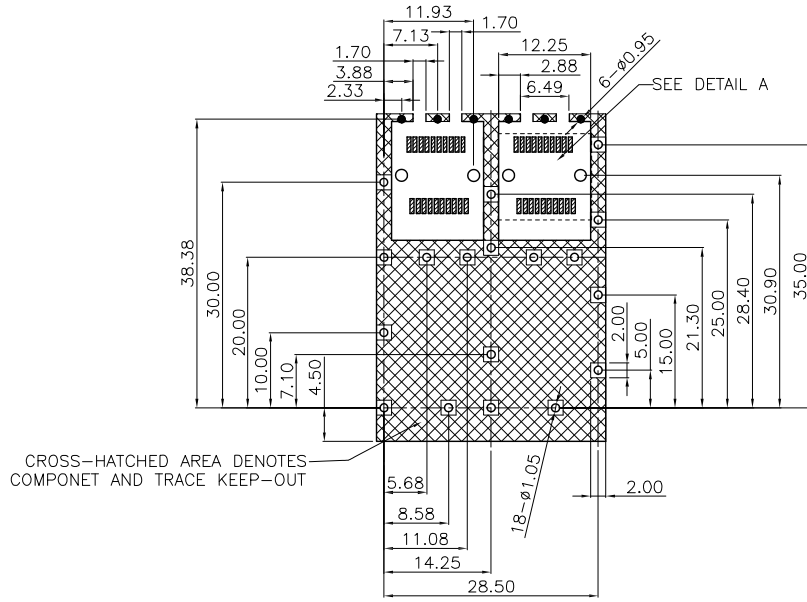
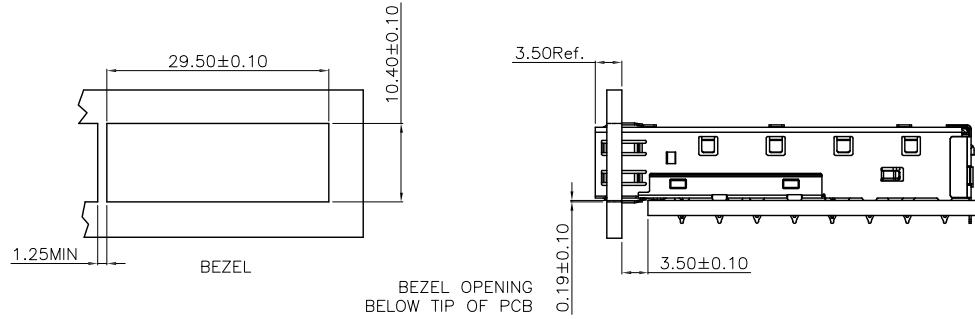


NOTES:
 MECHANICAL:
 CAGES: COPPER ALLOY, THICKNESS 0.25MM.
 PLATING: NO NEED.
 THIS CAGE IS FOR SINGLE SIDE USE ONLY.
 TEMPERATURE:
 OPERATION: -40°C~+85°C
 STORAGE: -40°C~+85°C
 RoHS COMPLIANCE.

HTTPS://WWW.CHNCONN.COM		深圳市创勤电子有限公司 SHENZHEN CHUANGQIN ELECTRONICS CO., LTD.		
◎ : Inspection Item ◎ : Cp/Cpk and SPC Control Item	DIMENSION IN mm [Inch]		图号 DWG NO.	料号 PART NO.
	TOLERANCE UNLESS OTHERWISE SPECIFIED		SFP-1X2-GZP	CQ047-SFP-1X2-L0-P
	.X± 0.25	X.°± 1°	名称 TITLE	
	.XX± 0.20	.X°± 0.5°	SFP CAGE 1X2 PRESS FIT	
XXX± 0.15		制图 DRAW	画法 PROJ.	审核 CHECK
核准 APPROVE	审核 CHECK	LINYUN	第一角 SCALE	第 1 页 SHEET
ZHANG	LIJY	比例 SCALE	1:1	图幅 SIZE
			A3	更改 REV
				A

RoHS Compliant

更改 REV	设计内容 MODIFICATION	日期 DATE	制图 DRAW	核准 APPROVE
A	图面发行	2012/10/29	LINYUN	ZHANG



EDGE OF BOARD
RECOMMENDED PCB LAOUT (COMPONENT SIDE)
PCB TOLERANCE:±0.05

□ ● 沉孔 沉孔

HTTPS://WWW.CHNCONN.COM		深圳市创勤电子有限公司 SHENZHEN CHUANGQIN ELECTRONICS CO.,LTD.	
Inspection Item Cp/Cpk and SPC Control Item	DIMENSION IN mm [Inch]		图号 DWG NO.
	TOLERANCE UNLESS OTHERWISE SPECIFIED		料号 PART NO.
	.X± 0.25	X.°± 1°	SFP-1X2-GZP CQ047-SFP-1X2-L0-P
	.XX± 0.20	.X°± 0.5°	名称 TITLE
.XXX± 0.15		SFP CAGE 1X2 PRESS FIT	
核准 APPROVE ZHANG	审核 CHECK LIJY	制图 DRAW LINYUN	画法 PROJ. 比例 SCALE 1:1 图框 SIZE A3 页次 SHEET 1 / 2 更改 REV A