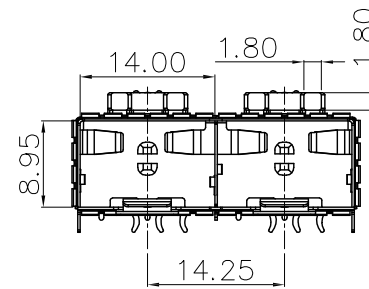
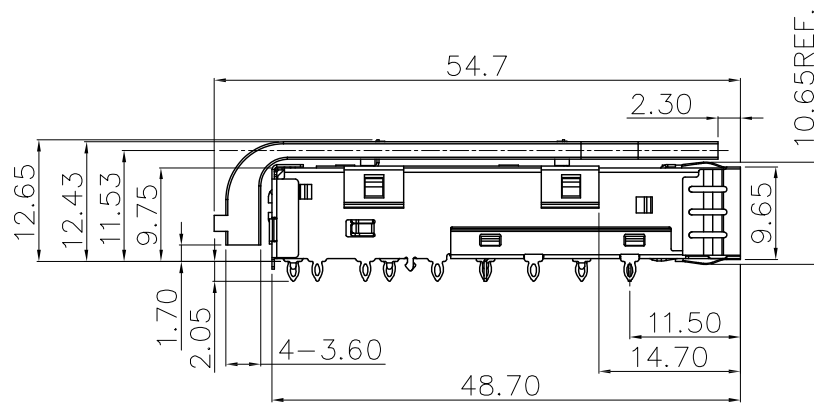
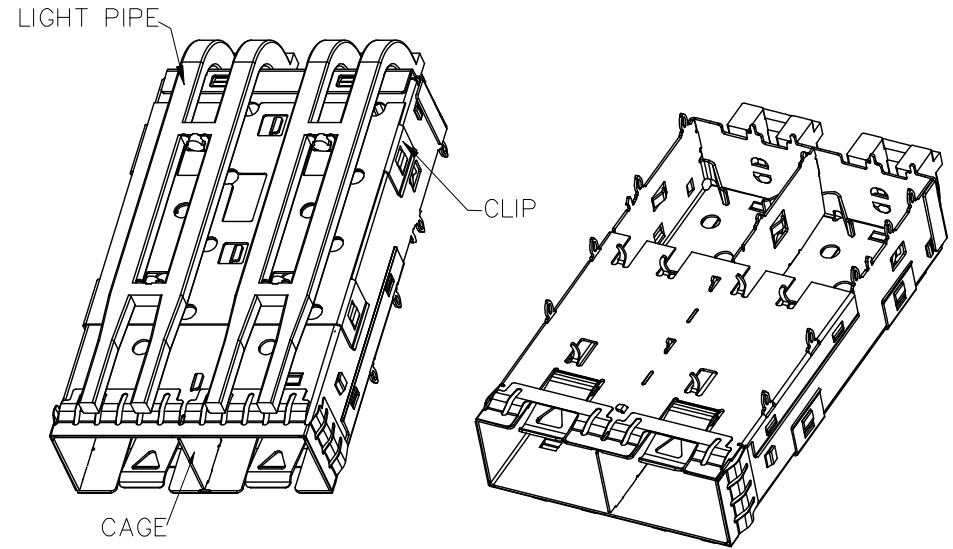
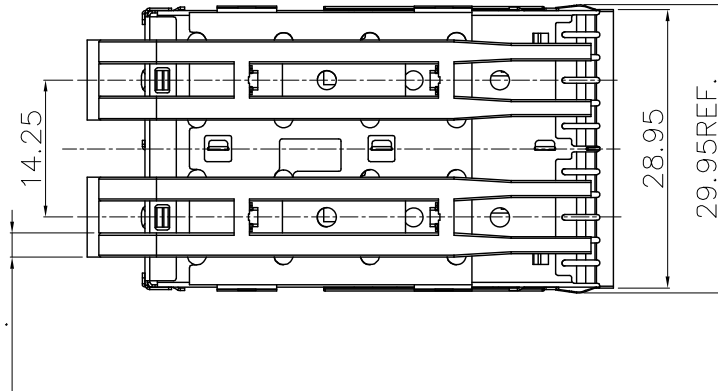


RoHS Compliant

更改 REV	设计内容 MODIFICATION	日期 DATE	制图 DRAW	核准 APPROVE
A	图面发行	2012/10/29	LINYUN	ZHANG

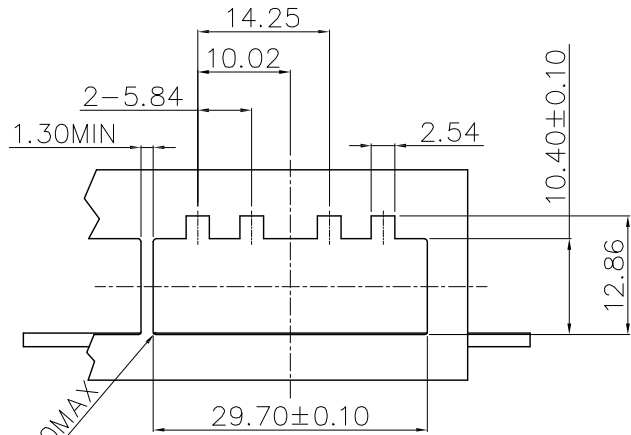


NOTES:
 MECHANICAL:
 CAGES: COPPER ALLOY, THICKNESS 0.25MM.
 PLATING: NO NEED.
 THIS CAGE IS FOR SINGLE SIDE USE ONLY.
 TEMPERATURE:
 OPERATION: -40°C~+85°C
 STORAGE: -40°C~+85°C
 RoHS COMPLIANCE.

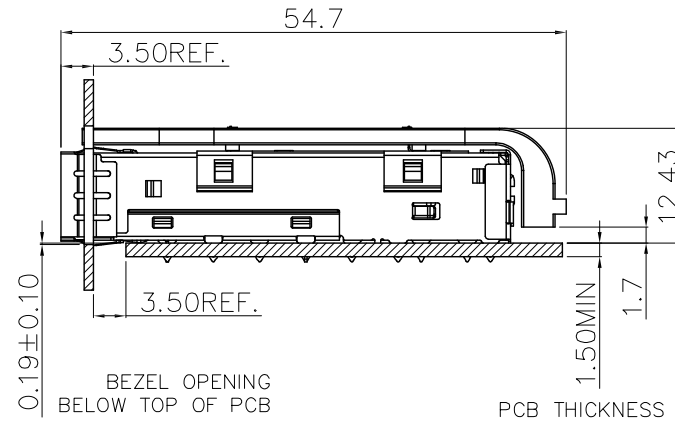
HTTPS://WWW.CHNCONN.COM		深圳市创勤电子有限公司 SHENZHEN CHUANGQIN ELECTRONICS CO., LTD.		
Inspection Item Cp/Cpk and SPC Control Item	DIMENSION IN mm [Inch]		料号 PART NO: CQ047-SFP+1X2-L4-P	图号 DWG NO. SFP+1X2-GZP
	TOLERANCE UNLESS OTHERWISE SPECIFIED		名称 TITLE SFP+ CAGE 1X2 PRESS FIT WITH LIGHTPIPE	
	.X± 0.25	X.°± 1°		
.XX± 0.20	.X°± 0.5°			
.XXX± 0.15				
核准 APPROVE ZHANG	审核 CHECK LIJY	制图 DRAW LINYUN	画法 PROJ. 比例 SCALE 1:1	图框 SHEET A3 页次 1 / 1 更改 REV A

RoHS Compliant

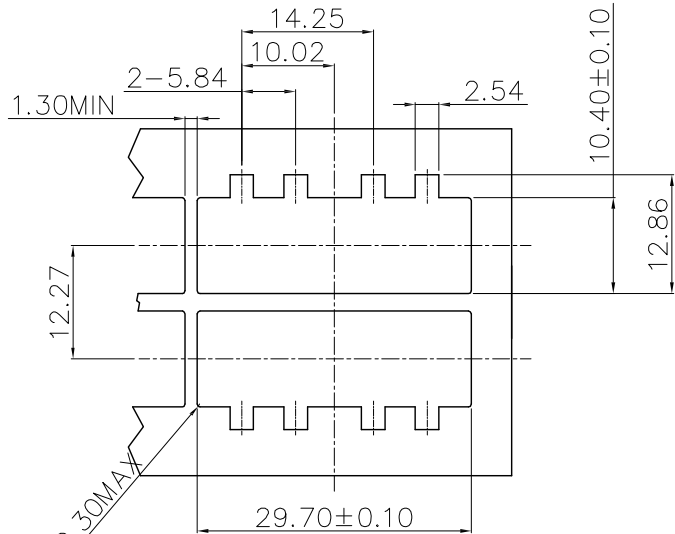
更改 REV	设计内容 MODIFICATION	日期 DATE	制图 DRAW	核准 APPROVE
A	图面发行	2012/10/29	LINYUN	ZHANG



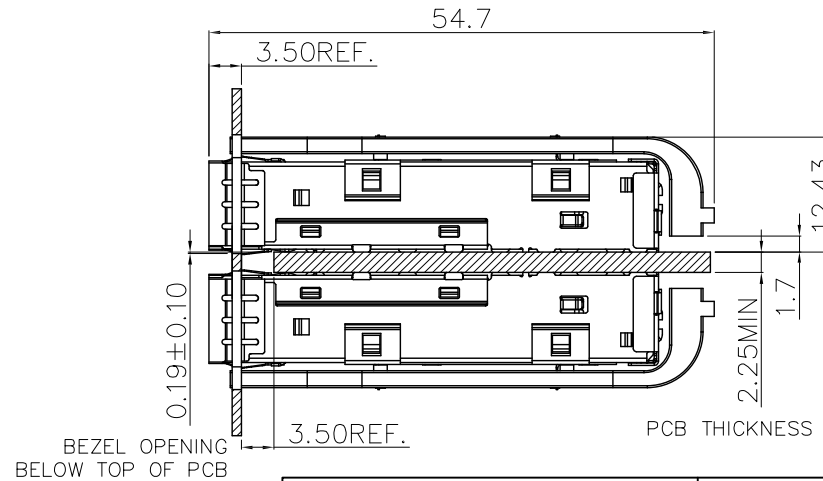
BEZEL
RECOMMENDED PANEL CUTOUT AND PC BOARD
PANEL POSITION AND THICKNESS 0.8-2.6



BEZEL OPENING
BELOW TOP OF PCB
PCB THICKNESS



BEZEL
RECOMMENDED PANEL CUTOUT AND PC BOARD
PANEL POSITION AND THICKNESS 0.8-2.6

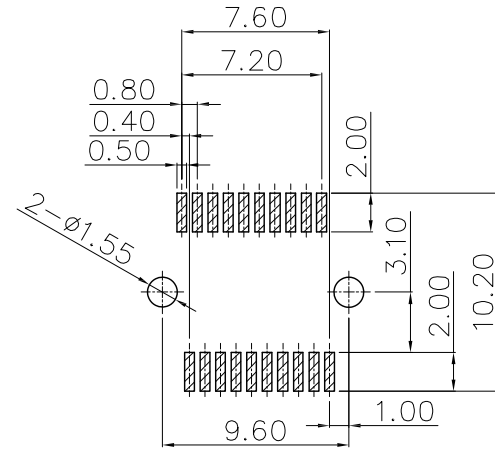
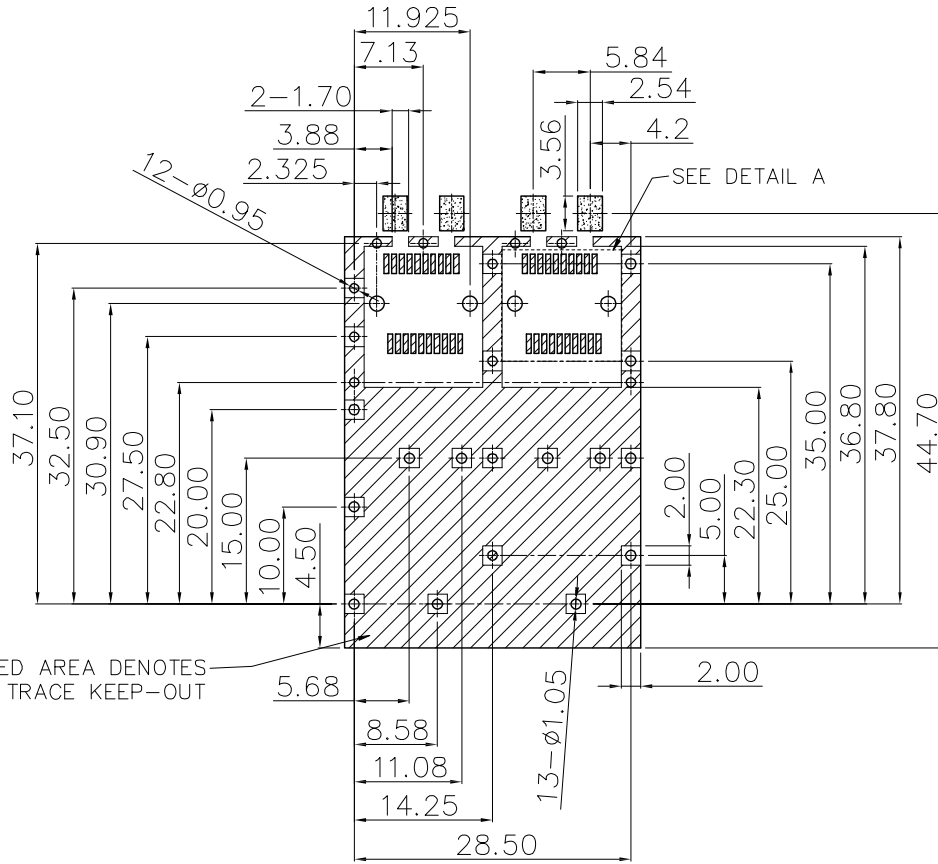


BEZEL OPENING
BELOW TOP OF PCB
PCB THICKNESS

HTTPS://WWW.CHNCONN.COM		深圳市创勤电子有限公司 SHENZHEN CHUANGQIN ELECTRONICS CO., LTD.		
◎◎ : Inspection Item ◎P : Cp/Cpk and SPC Control Item	DIMENSION IN mm [Inch]		料号 PART NO.:	图号 DWG NO.:
	TOLERANCE UNLESS OTHERWISE SPECIFIED		CQ047-SFP+1X2-L4-P	SFP+1X2-GZP
	.X± 0.25	X.°± 1°	名称 TITLE	
	.XX± 0.20	.X°± 0.5°	SFP+ CAGE 1X2 PRESS FIT WITH LIGHT PIPE	
.XXX± 0.15		核准 APPROVE ZHANG	审核 CHECK LIJY	制图 DRAW LINYUN
		画法 PROJ. SCALE 1:1	图框 SHEET SIZE A3	页数 SHEET 1 / 3 更改 REV A

RoHS Compliant

更改 REV	设计内容 MODIFICATION	日期 DATE	制图 DRAW	核准 APPROVE
A	图面发行	2012/10/29	LINYUN	ZHANG



DETAIL A(SCALE 2:1)

RECOMMENDED PCB LAYOUT (COMPONENT SIDE)

RECOMMENDED MINIMUM PCB THICKNESS: 1.50mm
(ALL TOLERANCES ARE ±0.05)

"□ ■ ●" 圆孔均为通孔

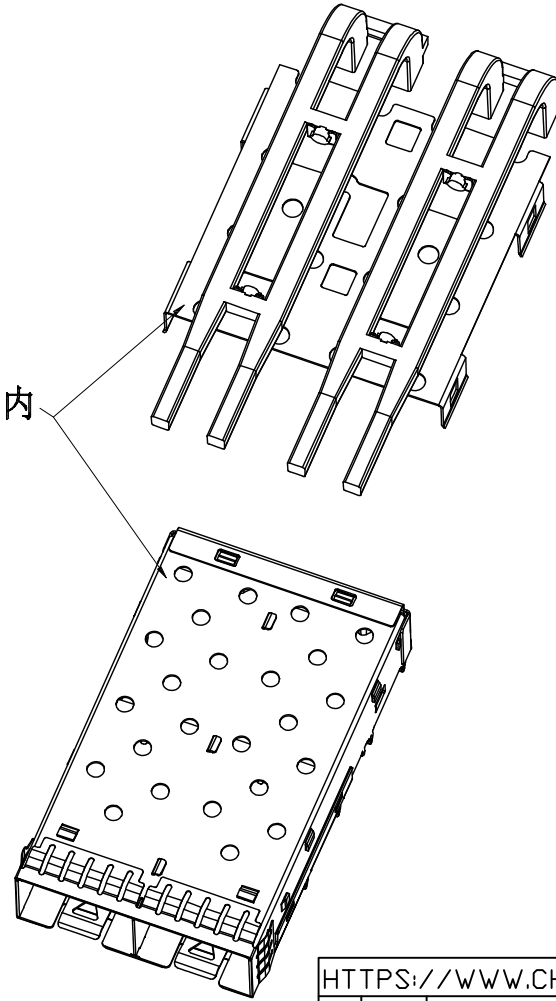
RECOMMENDED PCB CONFIGURATION WITH KEEP-OUT
AREAS SINGLE SIDED APPLICATIONS

HTTPS://WWW.CHNCONN.COM		深圳市创勤电子有限公司 SHENZHEN CHUANGQIN ELECTRONICS CO., LTD.	
Inspection Item Cp/Cpk and SPC Control Item (CPK)	DIMENSION IN mm [Inch]		料号 PART NO.: CQ047-SFP+1X2-L4-P
	TOLERANCE UNLESS OTHERWISE SPECIFIED		图号 DWG NO. SFP+1X2-GZP
	.X± 0.25	X.°± 1°	名称 TITLE SFP+ CAGE 1X2 PRESS FIT WITH LIGHT PIPE
	.XX± 0.20	.X°± 0.5°	
.XXX± 0.15		制图 DRAW LINYUN	审核 CHECK LIJY
		角法 PROJ.	张数 SHEET 1 / 4
		比例 SCALE 1:1	图纸 SIZE A3
			更改 REV A

RoHS Compliant

更改 REV	设计内容 MODIFICATION	日期 DATE	制图 DRAW	核准 APPROVE
A	图面发行	2012/10/29	LINYUN	ZHANG

此款成品由这两个部件分开包装在同一纸箱内



HTTPS://WWW.CHNCONN.COM		深圳市创勤电子有限公司 SHENZHEN CHUANGQIN ELECTRONICS CO., LTD.	
◎◎ : Inspection Item ◎P : Cp/Cpk and SPC Control Item	DIMENSION IN mm [Inch]		料号 PART NO: CQ047-SFP+1X2-L4-P
	TOLERANCE UNLESS OTHERWISE SPECIFIED		图号 DWG NO. SFP+1X2-GZP
	.X± 0.25	X.° ± 1°	名称 TITLE SFP+ CAGE 1X2 PRESS FIT WITH LIGHTPIPE
	.XX± 0.20	.X° ± 0.5°	
.XXX± 0.15			
核准 APPROVE ZHANG	审核 CHECK LIJY	制图 DRAW LINYUN	角法 PROJ. 比例 SCALE 1:1
		图幅 SHEET 1 / 2	更改 REV A