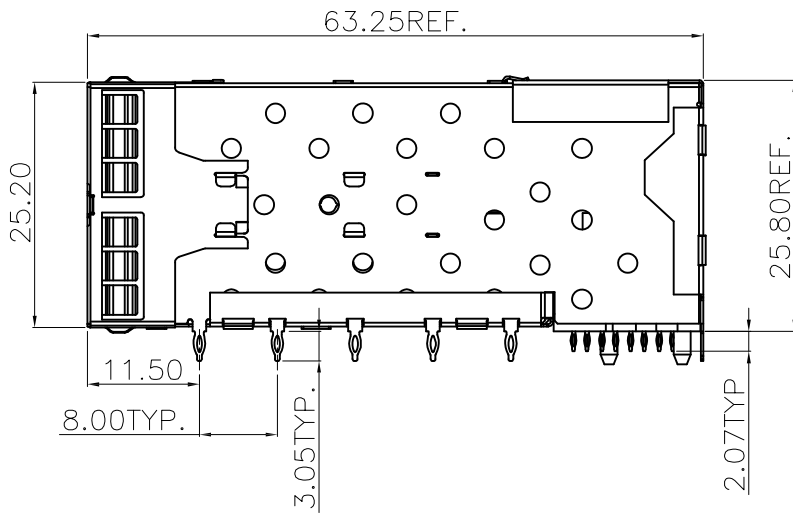
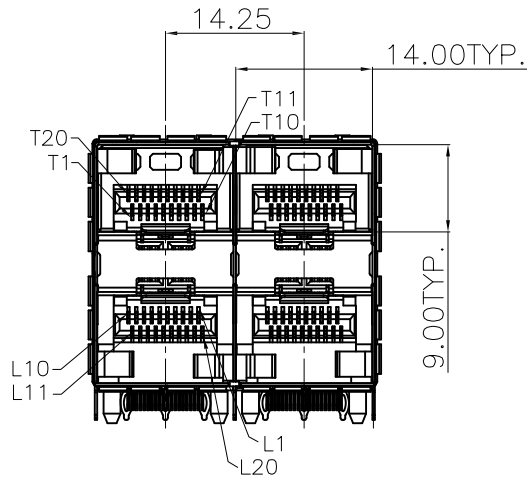


RoHS Compliant

更改 REV	设计内容 MODIFICATION	日期 DATE	制图 DRAW	核准 APPROVE
A	图面发行	2012/10/29	LINYUN	ZHANG



NOTE:

MATERIAL:

- CONTACT: PHOSPHOR BRONZE T=0.20mm.
- CONNECTOR HOUSING: HIGH TEMPERATURE PLASTIC UL 94V-0. COLOR: BLACK.
- MOULDED INSERT: HIGH TEMPERATURE PLASTIC UL 94V-0. COLOR:BLACK.
- CAGE: COPPER ALLOY T=0.25mm.
- LIGHT PIPES: POLYCARBONATE. UL 94V-0. COLOR:CLEAR
- LIGHT PIPE HOUSING: PBT+30%.G.F UL 94V-0 COLOR:BLACK.
- EMI CLIP: COPPER ALLOY.

PLATED:

- CONTACT AREA : PLATING GOLD(SEE TABLE) MINIMUM OVER 1.25~2.54 MICROMETERS NICKEL.
- CONTACT NEEDLE EYE: 2.54~5.08 MICROMETERS MATTE TIN OVER 1.25~2.54 MICROMETERS NICKEL.
- EMI CLIP: 2.54~5.08 MICROMETERS TIN OVER 0.76~2.54 MICROMETERS NICKEL.

MECHANICAL REQUIREMENT:

- DURABILITY: 100 CYCLES MINIMUM.
- INSERTION AND EXTRACTION FORCE: 40N MAXIMUM & 11.5N MAXIMUM

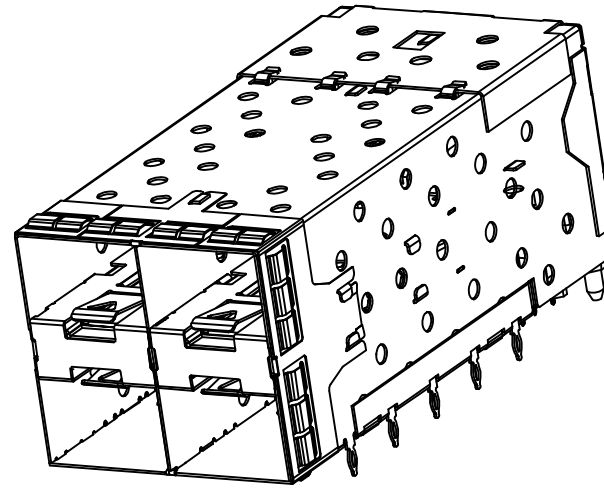
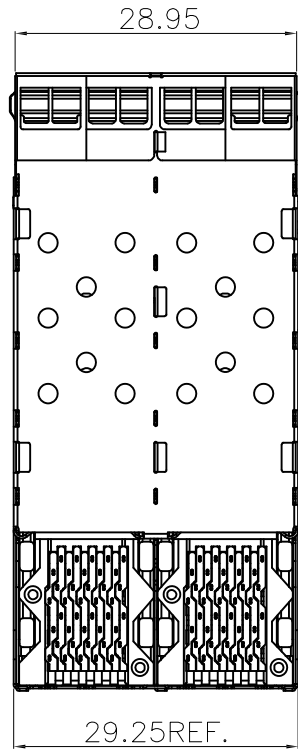
ENVIRONMENTAL:

- LOW LEVEL CONTACT RESISTANCE(LLCR):  
D R 10 MILLIOHMS MAXIMUM FOR SHIELD AND SIGNAL CONTACTS.
- WITHSTANDING VOLTAGE: 300V AC/MAXIMUM.
- INSULATION RESISTANCE:  $1 \times 10^9$  OHMS MINIMUM.
- RATINGS CURRENT: 0.5 Amps MAXIMUM.
- RATINGS VOLTAGE: 120 volts AC.
- OPERATION:  $-40^{\circ}\text{C} \sim +85^{\circ}\text{C}$ .
- STORAGE:  $-55^{\circ}\text{C} \sim +105^{\circ}\text{C}$ .
- ROHS COMPLIANT

<a href="https://www.chnconn.com">HTTPS://WWW.CHNCONN.COM</a>		深圳市创勤电子有限公司 SHENZHEN CHUANGQIN ELECTRONICS CO.,LTD.	
Inspection Item Cp/Cpk and SPC Control Item	DIMENSION IN mm [Inch]		料号 PART NO:
	TOLERANCE UNLESS OTHERWISE SPECIFIED		图号 DWG NO. SFP+2X2-L01-GZ
	.X± 0.25	X.°± 1°	CQ047-SFP+2X2-L01-P
	.XX± 0.20	.X°± 0.5°	名称 TITLE SFP+ CAGE 2X2 PRESS FIT
.XXX± 0.15			
核准 APPROVE ZHANG	审核 CHECK LIJY	制图 DRAW LINYUN	画法 PROJ. 比例 SCALE 1:1 图框 SIZE A3 页次 SHEET 1 / 1 更改 REV A

RoHS Compliant

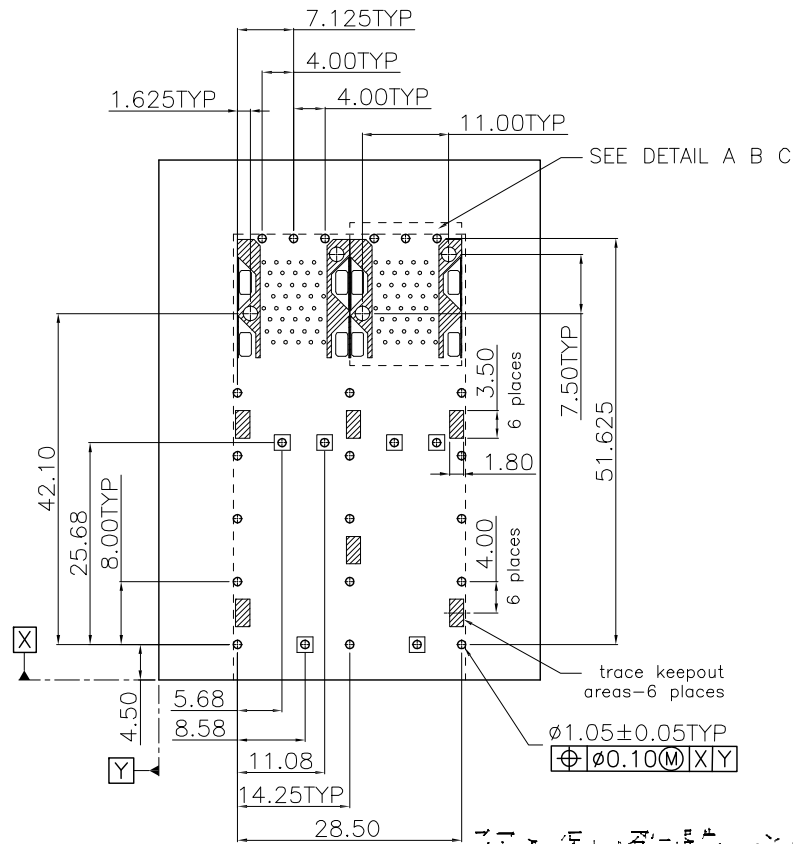
更改 REV	设计内容 MODIFICATION	日期 DATE	制图 DRAW	核准 APPROVE
A	图面发行	2012/10/29	LINYUN	ZHANG



<a href="https://www.chnconn.com">HTTPS://WWW.CHNCONN.COM</a>		深圳市创勤电子有限公司 SHENZHEN CHUANGQIN ELECTRONICS CO., LTD.	
(C) : Inspection Item (CP) : Cp/Cpk and SPC Control Item	DIMENSION IN mm [Inch]		料号 PART NO: CQ047-SFP+2X2-L01-P
	TOLERANCE UNLESS OTHERWISE SPECIFIED		图号 DWG NO. SFP+2X2-L01-GZ
	.X±0.25	X.°± 1°	名称 TITLE SFP+ CAGE 2X2 PRESS FIT
	.XX±0.20	.X°± 0.5°	
.XXX±0.15		制图 DRAW LINYUN	角法 PROJ. 比例 SCALE 1:1
核准 APPROVE ZHANG	审核 CHECK LIJY	图号 SHEET A3	页次 1 / 2 更改 REV A

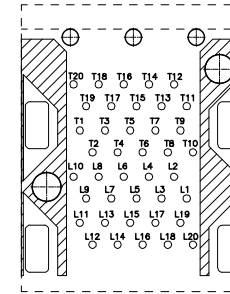
RoHS Compliant

更改 REV	设计内容 MODIFICATION	日期 DATE	制图 DRAW	核准 APPROVE
A	图面发行	2012/10/29	LINYUN	ZHANG

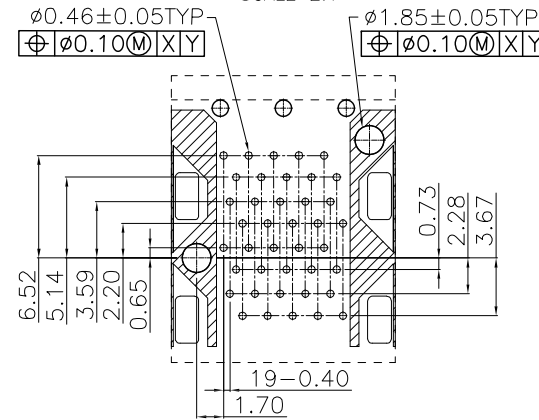


RECOMMENDED PCB LAYOUT (COMPONENT SIDE)  
PCB TOLERANCE  $\pm 0.05$

- RECOMMENDED PCB THICKNESS: 2.36  
(MINIMUM PCB THICKNESS: 1.57)
- 考虑客户使用兼容性器件,  $\square$  处孔位, 建议PCB LAYOUT图有设计, 但我司此规格器件处无对应引脚。



DETAIL A  
SCALE 2:1

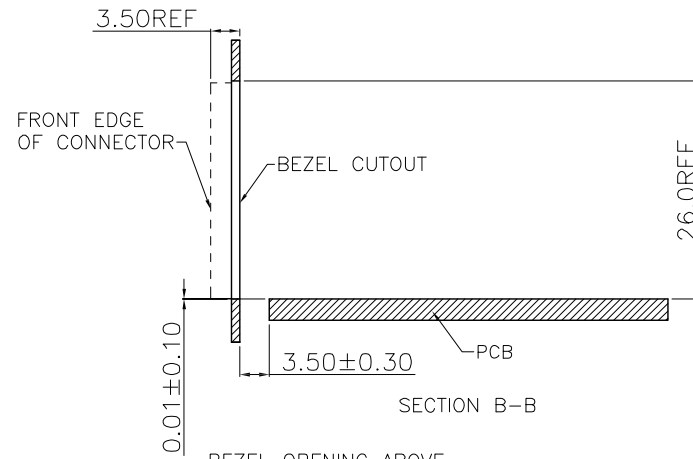
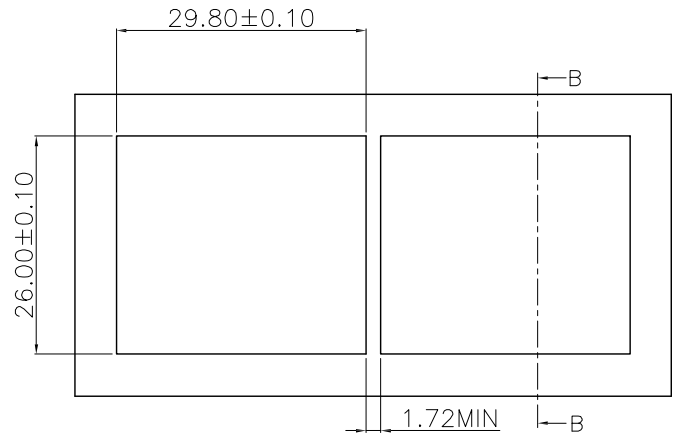


DETAIL B  
SCALE 2:1

<a href="https://www.chnconn.com">HTTPS://WWW.CHNCONN.COM</a>		深圳市创勤电子有限公司 SHENZHEN CHUANGQIN ELECTRONICS CO., LTD.		
Inspection Item Cp/Cpk and SPC Control Item	DIMENSION IN mm [Inch]		料号 PART NO: CQ047-SFP+2X2-L01-P	
	TOLERANCE UNLESS OTHERWISE SPECIFIED		图号 DWG NO. SFP+2X2-L01-GZ	
	.X $\pm$ 0.25	X. $^{\circ}$ $\pm$ 1 $^{\circ}$	名称 TITLE SFP+ CAGE 2X2 PRESS FIT	
	.XX $\pm$ 0.20	.X $^{\circ}$ $\pm$ 0.5 $^{\circ}$	核准 APPROVE ZHANG	
.XXX $\pm$ 0.15		审核 CHECK LIJY	制图 DRAW LINYUN	
		角法 PROJ. 比例 SCALE 1:1	图框 SIZE A3	
		图号 SHEET 1 / 3	更改 REV A	

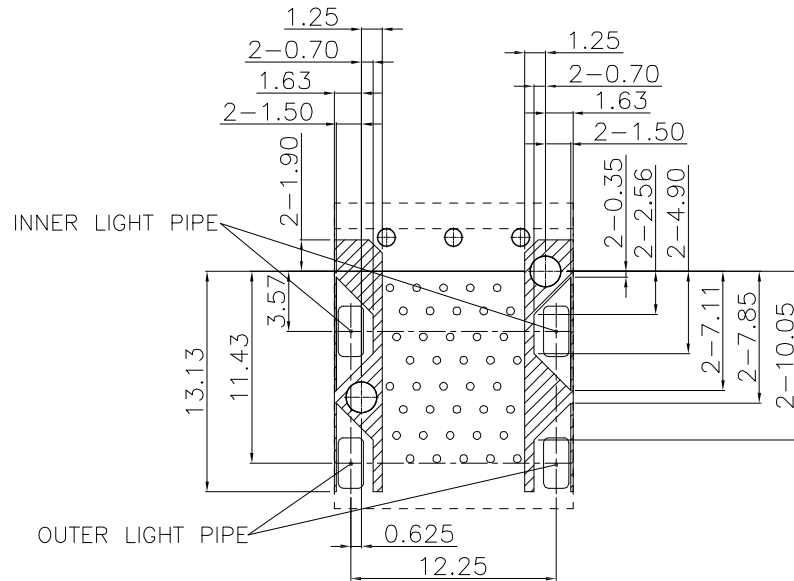
RoHS Compliant

更改 REV	设计内容 MODIFICATION	日期 DATE	制图 DRAW	核准 APPROVE
A	图面发行	2012/10/29	LINYUN	ZHANG

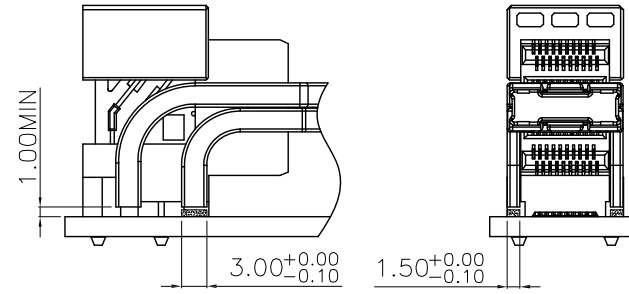


BEZEL  
RECOMMENDED PANEL CUTOUT AND PC BOARD  
PANEL POSITION AND THICKNESS 0.8-2.6

SECTION B-B  
BEZEL OPENING ABOVE  
TOP OF PC BOARD



DETAIL C  
SCALE 2:1



LED CLEARANCE REQUIREMENTS

<a href="https://www.chnconn.com">HTTPS://WWW.CHNCONN.COM</a>		深圳市创勤电子有限公司 SHENZHEN CHUANGQIN ELECTRONICS CO., LTD.	
Inspection Item Cp/Cpk and SPC Control Item	DIMENSION IN mm [Inch]		料号 PART NO: CQ047-SFP+2X2-L01-P
	TOLERANCE UNLESS OTHERWISE SPECIFIED		图号 DWG NO. SFP+2X2-L01-GZ
	.X±0.25	X°± 1°	名称 TITLE SFP+ CAGE 2X2 PRESS FIT
	.XX±0.20	.X°± 0.5°	
.XXX±0.15		核准 APPROVE ZHANG	审核 CHECK LIJY
		制图 DRAW LINYUN	角法 PROJ. 比例 SCALE 1:1
		图框 SHEET A3	页次 SHEET 1 / 4
		更改 REV A	