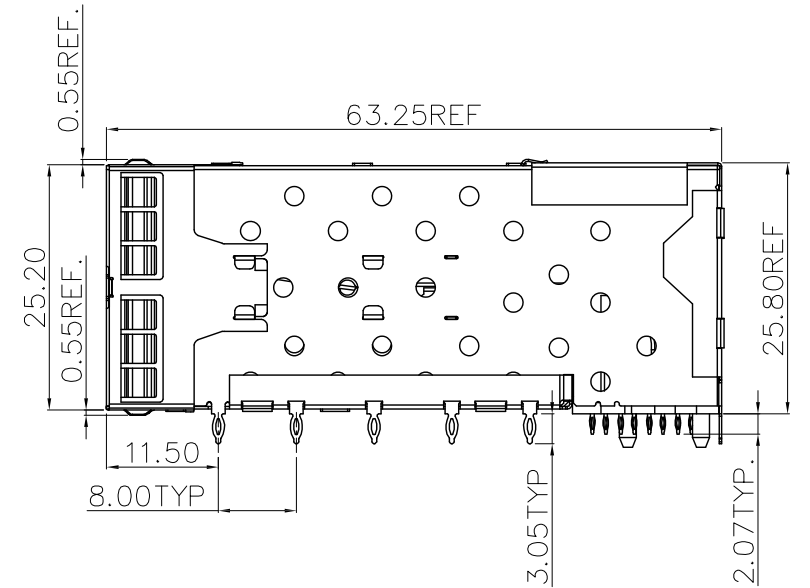
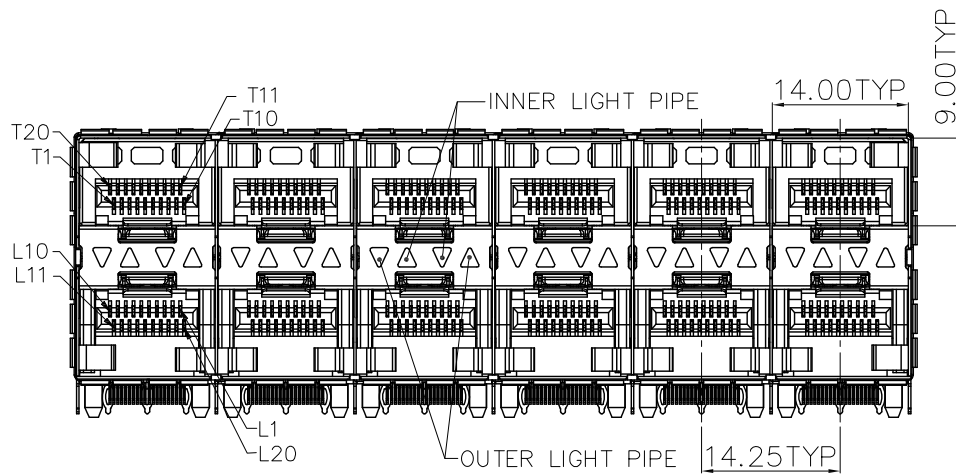


RoHS Compliant

更改 REV	设计内容 MODIFICATION	日期 DATE	制图 DRAW	核准 APPROVE
A	图面发行	2012/10/29	LINYUN	ZHANG



NOTES:

1.MATERIAL:

- CAGE: COPPER ALLOY, THICKNESS: 0.25mm;
- CONNECTOR HOUSING: GLASS FILLED THERMOPLASTIC;
- UL 94V-0 COLOR: BLACK
- TERMINALS: PHOSPHOR BRONZE
- LIGHT PIPE: POLYCARBONATE, CLEAR
- LIGHT PIPE HOUSING: PA46 BLACK, UL 94V-0.

2.FINISH

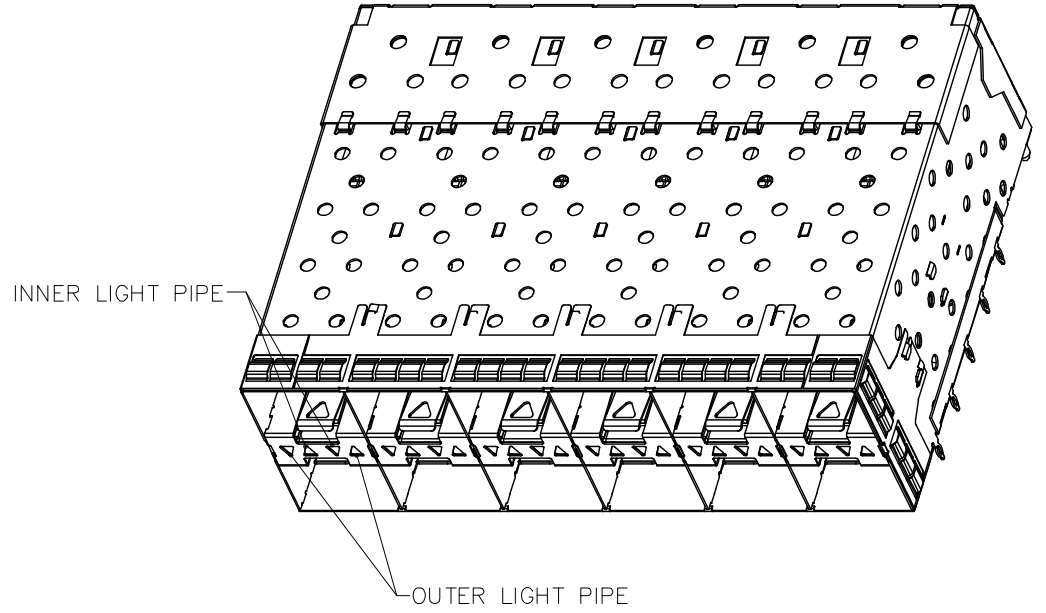
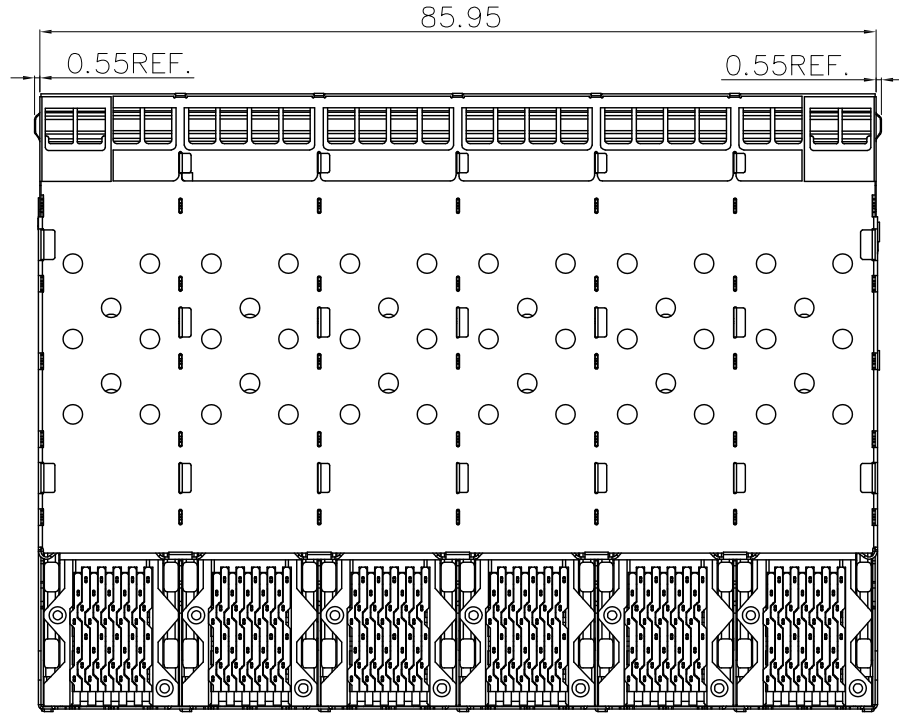
- TERMINALS CONTACT AREA: PLATED-GOLD;
- SOLDER TERMINAL AREA: PLATED-TIN.

HTTPS://WWW.CHNCONN.COM		深圳市创勤电子有限公司 SHENZHEN CHUANGQIN ELECTRONICS CO., LTD.		
◎◎ : Inspection Item ◎P : Cp/Cpk and SPC Control Item	DIMENSION IN mm [Inch]		料号 PART NO:	图号 DWG NO.
	TOLERANCE UNLESS OTHERWISE SPECIFIED		CQ047-SFP+2X6-L41-P2	SFP+2X6-L41-GZ2
	.X± 0.25	X.°± 1°	名称 TITLE	
	.XX± 0.20	.X°± 0.5°	SFP+ CAGE 2X6 PRESS FIT WITH LIGHTPIPE	
.XXX± 0.15		核准 APPROVE	审核 CHECK	制图 DRAW
		ZHANG	LIJY	LINYUN
				画法 PROJ.
				图例 图例 SHEET 1 / 1
				比例 SCALE 1:1
				图例 SIZE A3
				更改 REV A

RoHS Compliant

更改 REV	设计内容 MODIFICATION	日期 DATE	制图 DRAW	核准 APPROVE
A	图面发行	2012/10/29	LINYUN	ZHANG

F
E
D
C
B
A



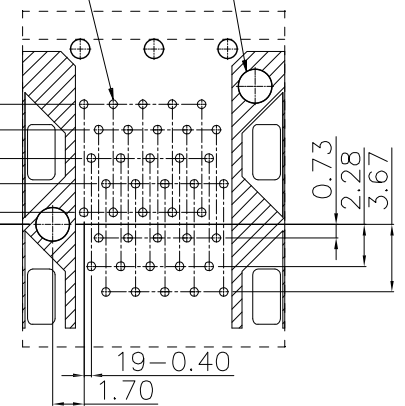
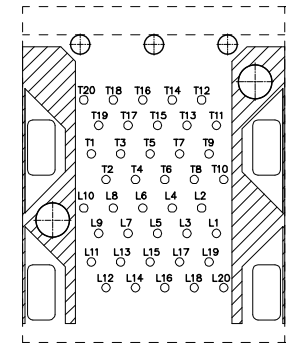
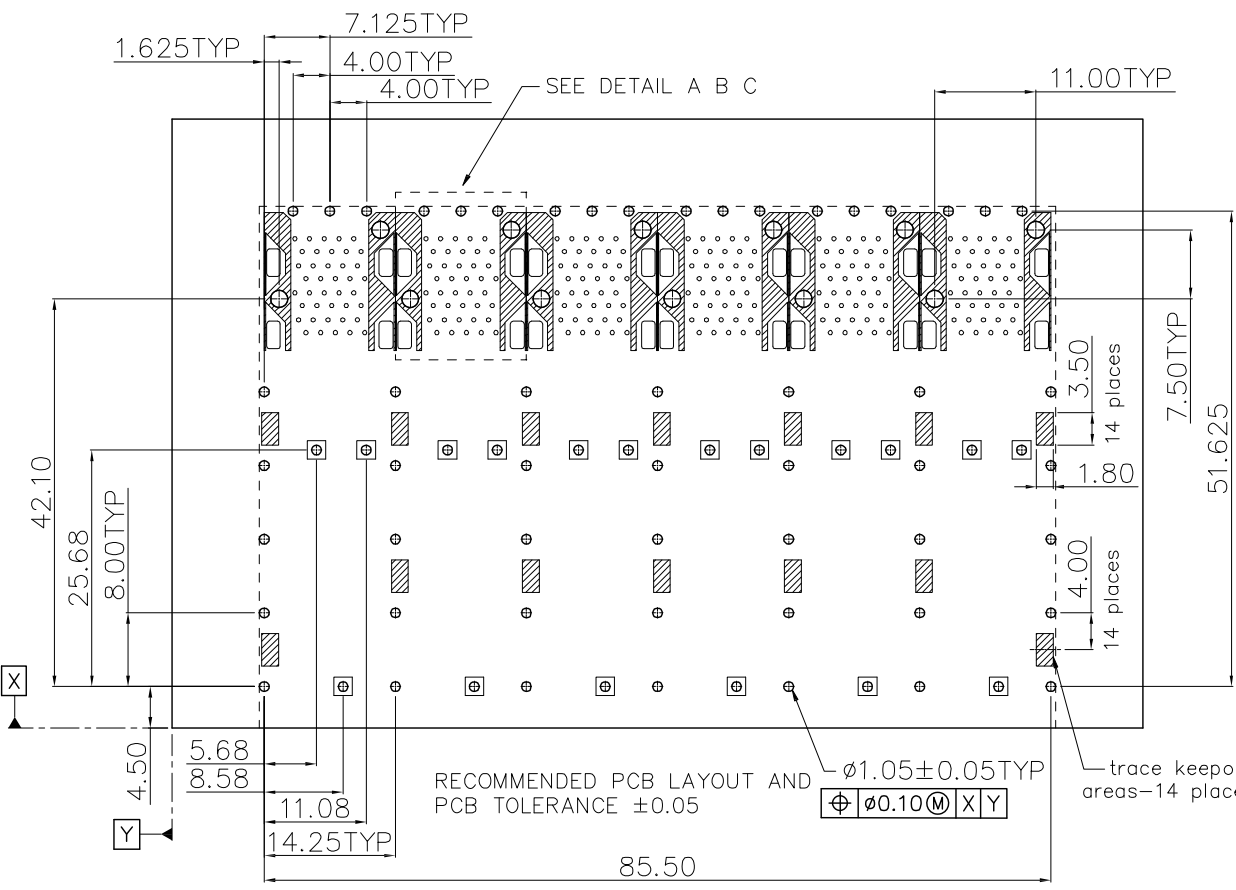
HTTPS://WWW.CHNCONN.COM		深圳市创勤电子有限公司 SHENZHEN CHUANGQIN ELECTRONICS CO., LTD.		
◎◎ : Inspection Item ◎P : Cp/Cpk and SPC Control Item	DIMENSION IN mm [Inch]		料号 PART NO: CQ047-SFP+2X6-L41-P2	图号 DWG NO. SFP+2X6-L41-GZ2
	TOLERANCE UNLESS OTHERWISE SPECIFIED		名称 TITLE SFP+ CAGE 2X6 PRESS FIT WITH LIGHTPIPE	
	.X± 0.25	X.°± 1°		
	.XX± 0.20	.X.°± 0.5°		
.XXX± 0.15				
核准 APPROVE ZHANG	审核 CHECK LIJY	制图 DRAW LINYUN	角法 PROJ. 比例 SCALE 1:1	页数 SHEET 1 / 2 更改 REV A

1 2 3 4 5 6 7 8

RoHS Compliant

更改 REV	设计内容 MODIFICATION	日期 DATE	制图 DRAW	核准 APPROVE
A	图面发行	2012/10/29	LINYUN	ZHANG

F
E
D
C
B
A



RECOMMENDED PCB LAYOUT (COMPONENT SIDE)
PCB TOLERANCE ± 0.05

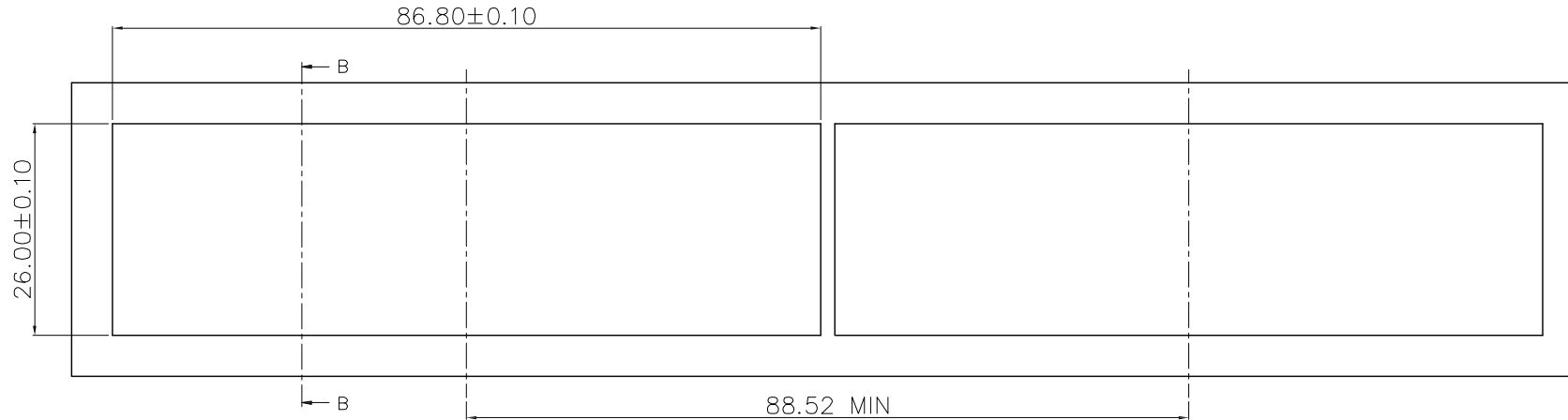
1. RECOMMENDED PCB THICKNESS: 2.36 (MINIMUM PCB THICKNESS: 1.57)
2. 考虑客户使用兼容性器件 @处孔位 建议PCB LAYOUT图有设计 但我司此规格器件处无对应引脚

HTTPS://WWW.CHNCONN.COM		深圳市创勤电子有限公司 SHENZHEN CHUANGQIN ELECTRONICS CO., LTD.		
Inspection Item Cp/Cpk and SPC Control Item	DIMENSION IN mm [Inch]		料号 PART NO: CQ047-SFP+2X6-L41-P2	图号 DWG NO. SFP+2X6-L41-GZ2
	TOLERANCE UNLESS OTHERWISE SPECIFIED		名称 TITLE SFP+ CAGE 2X6 PRESS FIT WITH LIGHTPIPE	
	.X \pm 0.25	X° \pm 1°	审核 CHECK LIJY	
	.XX \pm 0.20	.X° \pm 0.5°	制图 DRAW LINYUN	
.XXX \pm 0.15		制图 DRAW LINYUN		
核准 APPROVE ZHANG		审核 CHECK LIJY		
比例 SCALE 1:1		图幅 SHEET A3		
更改 REV A		页次 SHEET 1 / 3		

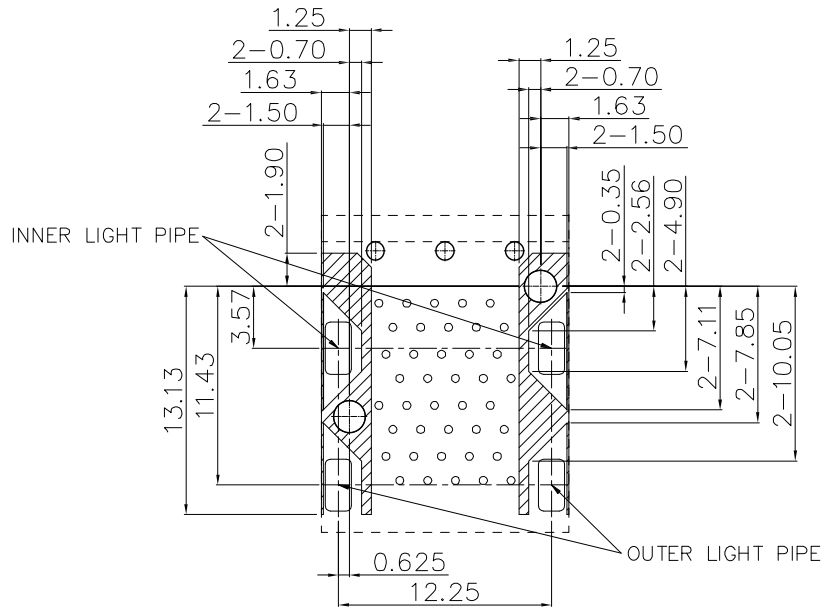
1 2 3 4 5 6 7 8

RoHS Compliant

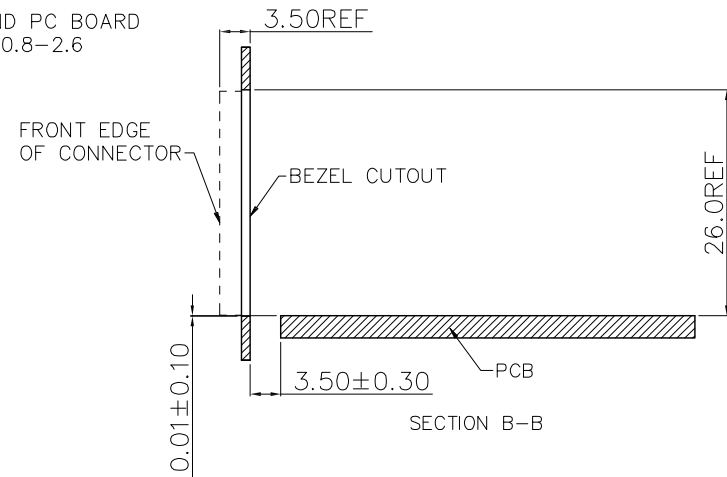
更改 REV	设计内容 MODIFICATION	日期 DATE	制图 DRAW	核准 APPROVE
A	图面发行	2012/10/29	LINYUN	ZHANG



RECOMMENDED PANEL CUTOUT AND PC BOARD
PANEL POSITION AND THICKNESS 0.8-2.6



DETAIL C
SCALE 2:1



BEZEL OPENING ABOVE
TOP OF PC BOARD

HTTPS://WWW.CHNCONN.COM		深圳市创勤电子有限公司 SHENZHEN CHUANGQIN ELECTRONICS CO., LTD.	
Inspection Item Cp/Cpk and SPC Control Item	DIMENSION IN mm [Inch]		料号 PART NO: CQ047-SFP+2X6-L41-P2
	TOLERANCE UNLESS OTHERWISE SPECIFIED		图号 DWG NO. SFP+2X6-L41-GZ2
	.X± 0.25	X°± 1°	名称 TITLE SFP+ CAGE 2X6 PRESS FIT WITH LIGHTPIPE
	.XX± 0.20	.X°± 0.5°	
.XXX± 0.15		核准 APPROVE ZHANG	审核 CHECK LIJY
		制图 DRAW LINYUN	角法 PROJ. 比例 SCALE 1:1
		图框 SIZE A3	页次 SHEET 1 / 4
		更改 REV A	