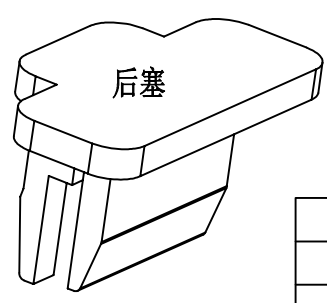
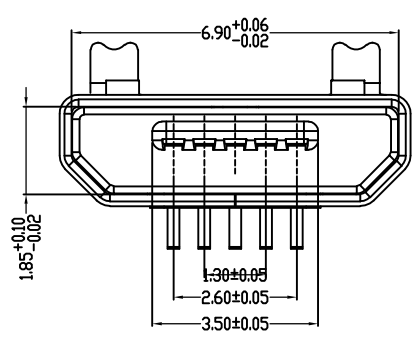
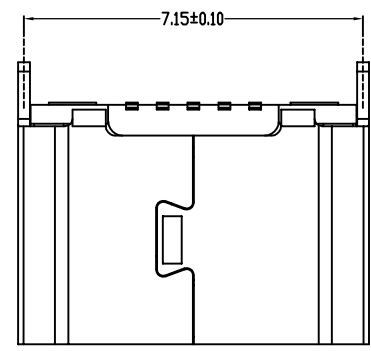
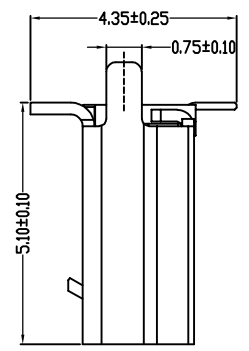
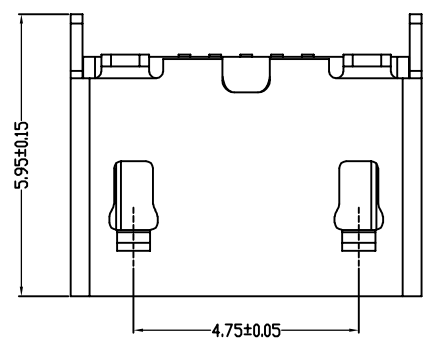
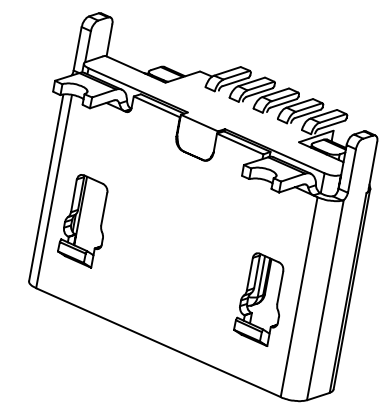
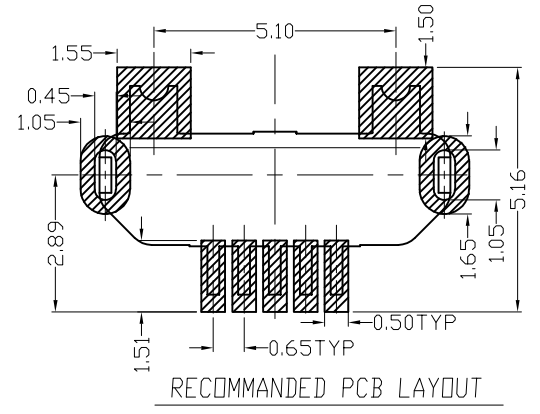
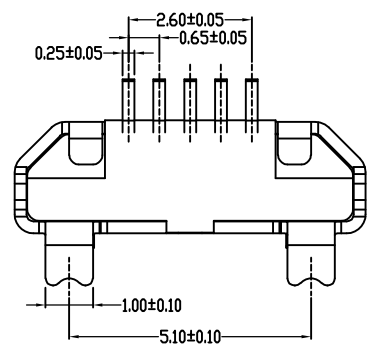


修改序号	修改说明	签名	日期
A/0			

A
B
C
D
E
F



- 备注:
- 产品规格:
 - 1-1. 插入力: 35N MAX.
 - 1-2. 拔出力: 8N MIN. INITIAL 8-25N AFTER
 - 1-3. 额定电流: 1.0A
 - 1-4. 额定电压: 30V
 - 1-5. 耐久性: 5000 CYCLES MIN.
 - 1-6. 耐电压: 100V AC MIN.
 - 1-7. 接触阻抗: 30mΩ MAX. INITIAL; 40mΩ MAX AFTER
 - 1-8. 绝缘电阻: 100MΩ MIN
 - 1-9. 工作温度: -30° TO +80°
 - 材质:
 - 2.1 胶芯: LCP UL94V-0
 - 2.2 端子: C2680R-H, 镍底, 镀全金1μ"
 - 2.3 外壳: SUS201/301, 表面镀雾锡/镀镍
 - 重点尺寸标识"▲"符号

尺寸	允许公差
x.	±0.50
.x	±0.20
.xx	±0.10
.xxx	±0.03
角度	±1.00°

深圳市创勤科技有限公司
SHENZHEN CHUANGQIN TECHNOLOGY CO., LTD.

图纸类型		图纸名称:	
产品工程图		MICRO USB 5Pin BF 180度SMT无柱无卷边L=5.1	
设计	LIN YUN	2018.11.05	产品料号
审核			CQ049-MFLT55102201
		视图	版号: A/0